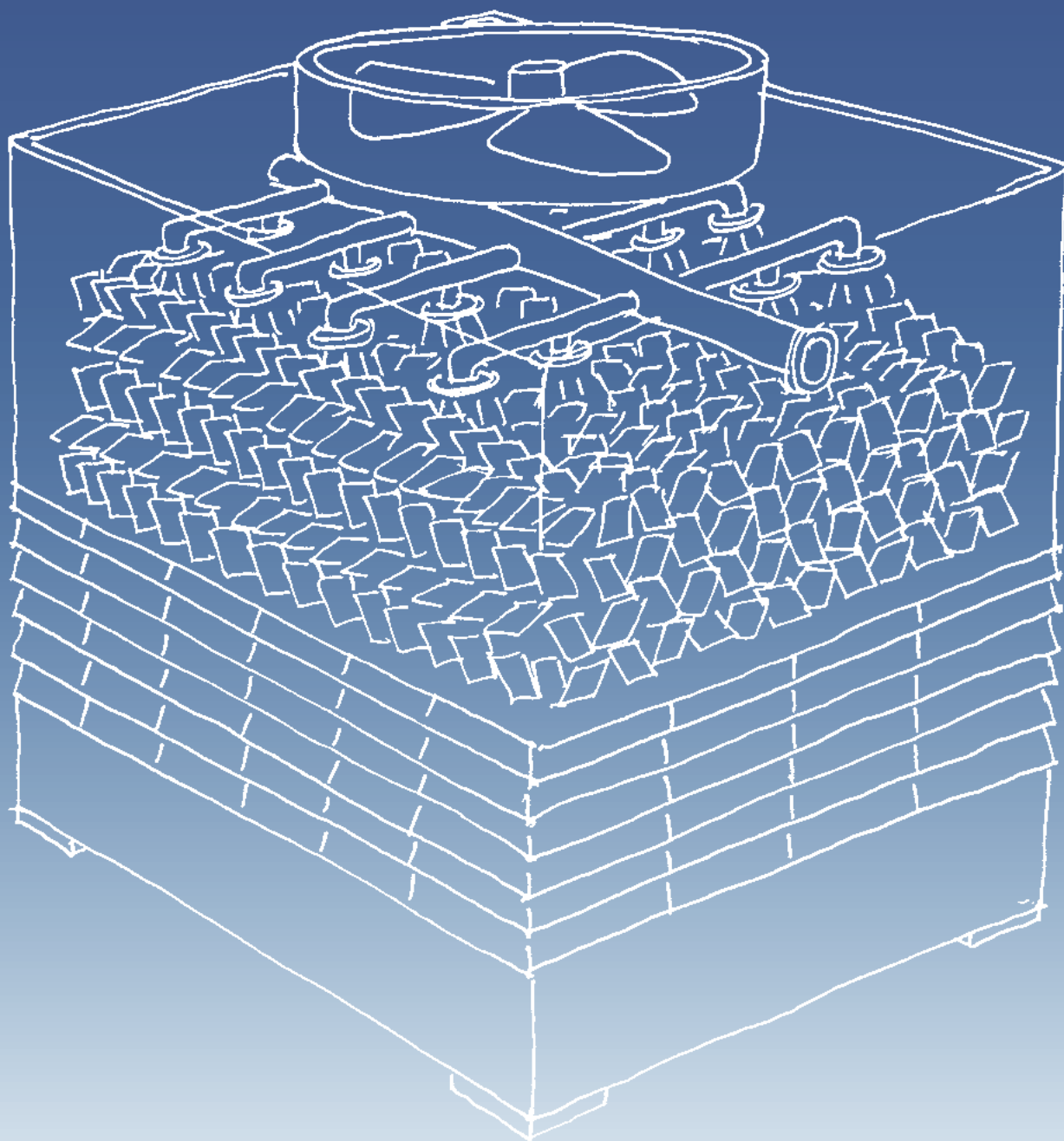


SQA

Torri di raffreddamento industriali  
*Industrial cooling towers*



**DECSA**

Cooling for life

## POTENZIALITÀ DA 1 MW A 6,5 MW

La serie SQA è progettata e costruita per applicazioni industriali con acque anche parzialmente contaminate da solidi sospesi. Disegnata con l'obiettivo di garantire un ridotto consumo di acqua ed al contempo assicurare il minimo impatto ambientale, SQA si distingue dalle altre torri di raffreddamento oggi proposte sul mercato industriale grazie alla presenza di una sezione ventilante ad effetto camino in grado di ridurre notevolmente le perdite di carico lato aria e quindi i consumi elettrici dei ventilatori.

La modularità e flessibilità costruttiva del progetto SQA ci permettono di poter proporre le seguenti versioni:

- Struttura e pannellatura in HDGS Z-725
- Struttura e pannellatura in HDGS Z-725 + DecsaCOATING PLUS
- Struttura in HDGS Z-725 + DecsaCOATING PLUS e pannellatura in FRP
- Struttura in SS304 e pannellatura in SS304 o FRP
- Struttura in SS316 e pannellatura in SS316 o FRP

## CAPACITY RANGE FROM 1 TO 6,5 MW

*SQA series is designed and made for industrial applications with water even partially polluted by suspended solids. Designed with the aim of guaranteeing a reduced water consumption and at the same time ensuring minimum environmental impact, SQA stands out from the other cooling towers offered currently on the industrial market thanks to the presence of a chimney-shaped fan section capable of considerably reducing air-side pressure drops and therefore the electrical consumption of the fans.*

*The modularity and construction flexibility of SQA project allow us to propose the following versions:*

- *Frame and panels in HDGS Z-725*
- *Frame and panels in HDGS Z-725 + DecsaCOATING PLUS*
- *Frame in HDGS Z-725 + DecsaCOATING PLUS and FRP panels*
- *Frame in SS304 and panels in SS304 or FRP*
- *Frame in SS316 and panels in SS316 or FRP*





## RAFFREDDAMENTO EVAPORATIVO

Il principio di funzionamento è noto: l'evaporazione parziale di una massa d'acqua provoca il raffreddamento della parte rimanente. La quantità d'acqua evaporata varia normalmente dal 3% al 4% e ciò significa un recupero del 96-97% dell'acqua ricircolata. L'evaporazione dell'acqua all'interno di una torre di raffreddamento viene esaltata utilizzando dei pacchi di scambio ad alta efficienza e bilanciando al meglio il rapporto L/G.

Lo sviluppo di pacchi di scambio sempre più performanti, permette oggi di lavorare con approcci vicini ai 2K e quindi di ottenere delle temperature di uscita dell'acqua raffreddata sempre più vicine ai valori di temperatura a bulbo umido di riferimento. Per raffreddare acqua industriale contenente solidi sospesi, la serie SQA dispone di pacchi allargati e consente di inserire fino a 5 strati di pacco di scambio termico, assicurando il miglior rapporto tra la resa termica della torre e la dimensione di ingombro.

## EVAPORATIVE COOLING

*The operating principle is well-known: partial evaporation of a mass of water causes the remaining part to cool down. The quantity of evaporated water normally varies from 3% to 4%, which means that 96-97% of recirculated water is recovered. The evaporation of the water inside a cooling tower is enhanced by using high-efficiency fill packs and balancing the L/G ratio at best. The development of more efficient fill packs allows to work with approaches close to 2K and consequently to obtain cooling water outlet temperatures that are increasingly close to the reference wet bulb temperature values.*

*To cool down industrial water containing suspended solids, the SQA series has wide fill packs and allows to insert up to 5 layers of fill pack, ensuring the best ratio between the heat output of the tower and the overall dimensions.*

# POTENZIALITÀ DA 1 A 6,5 MW CAPACITY RANGE FROM 1 TO 6,5 MW

La serie SQA è stata concepita per tutti i tipi di applicazioni industriali che mirano ad un risparmio concreto sui costi di esercizio ed alla garanzia di prestazioni termodinamiche ad alta efficienza. La realizzazione della serie SQA in HDGS Z-725 con la speciale protezione DecsaCOATING PLUS o in FRP, permette di ridurre l'uso di prodotti chimici per il controllo della qualità dell'acqua con conseguente risparmio economico e maggiore sostenibilità ambientale.

*SQA series has been designed for all industrial applications that aim to achieve concrete savings in operating costs and to have guaranteed high-efficiency thermodynamic performances.*

*The production of SQA series in HDGS Z-725 with the special DecsaCOATING PLUS protection or in FRP allows to reduce the use of chemicals products for water quality control with consequent economic savings and greater environmental sustainability.*

# STRUTTURA E PANNELLI STRUCTURE AND PANELS

Tutte le strutture della serie SQA possono realizzare in lamiera di acciaio zincata a caldo oppure in SS304 o SS316. Le pannellature di contenimento possono essere fornite in lamiera di acciaio zincata a caldo Z-725, in SS304, in SS316 oppure in materiali compositi costituiti da fibre immerse in una matrice polimerica (FRP). A completamento dell'offerta, le strutture e pannellature in lamiera di acciaio zincata a caldo Z-725, possono essere ulteriormente protette con uno strato di verniciatura a polveri epossidiche (DecsaCOATING PLUS). L'ampia possibilità di scelta tra le diverse varianti, fa della serie SQA una serie estremamente flessibile adatta ad ogni tipo di applicazione nei sistemi di raffreddamento.

*All structures of SQA series can be made in hot-dip galvanized steel, in SS304 or in SS316. Containment panels can be made in hot-dip galvanized steel Z-725, in SS304, in SS316 or in Fiber Reinforced Polymer (FRP). To complete the offer, the Z-725 hot-dip galvanized steel structures and panels can be further protected with an epoxy powder coating layer (DecsaCOATING PLUS). The wide choice of variants makes SQA series extremely flexible and suitable for any type of application in cooling systems.*

# VENTILATORI ASSIALI AXIAL FANS

La sezione ventilante della serie SQA si contraddistingue per la sua forma a "camino", che garantisce ridotte perdite di carico e permette di abbattere i consumi elettrici dei motori dei ventilatori. I ventilatori elicoidali di ultima generazione hanno pale a profilo alare in alluminio estruso. Il collegamento dei ventilatori elicoidali ai motori elettrici è disponibile in tre differenti varianti: per mezzo del collegamento diretto, tramite l'utilizzo di trasmissioni con cinghie e pulegge o con l'utilizzo di un rinvio ad angolo specificatamente selezionato.

*The fan section of the SQA series stands out for its chimney shape, which guarantees low pressure drops and reduced electrical consumption of the fan motors.*

*The latest generation of axial fans have airfoil blades in extruded aluminium. The connection of the axial fans to the electric motors is available in three variants: by direct coupled connection, by a V-belt transmission or by the use of a specifically selected angle gearbox.*



# APPLICAZIONI PER L'INDUSTRIA *INDUSTRIAL'S APPLICATIONS*

Grazie all'utilizzo di pacchi di scambio termico allargati, all'applicazione di ugelli per la distribuzione dell'acqua di tipo SHP ed alla possibilità di inserire nella sezione di scambio diverse soluzioni di riempimento, la serie SQA è particolarmente adatta per tutte le acque industriali, anche contenenti elevate quantità di solidi sospesi.

*Thanks to the use of wider fill packs, the application of SHP type nozzles for water distribution and the chance of inserting different fill pack solutions, the SQA series is especially suitable for all the industrial water, even those containing high quantities of suspended solids.*

# SOSTENIBILITÀ AMBIENTALE *ENVIRONMENTAL SUSTAINABILITY*

SQA è stata progettata per garantire un significativo risparmio energetico grazie all'ottimizzazione dei flussi dell'aria ed un ridotto consumo di acqua. La disposizione a camino della sezione ventilante consente infatti una notevole riduzione delle perdite di carico lato aria e quindi dei consumi elettrici dei motori dei ventilatori. Inoltre, la serie SQA assicura una riduzione dei costi e tempi di manutenzione, grazie all'impiego di un limitato numero di ugelli specificatamente progettati per acque industriali.

*SQA series has been designed to ensure significant energy savings by optimizing air flows and reducing water consumption. Indeed, the chimney shape of the fan section allows to reduce the air-side pressure drops and therefore the electrical consumption of the fans motors. Furthermore, the SQA series guarantees a reduction of maintenance costs and times, thanks to the use of a limited number of nozzles specifically designed for industrial water.*

# PACCO EVAPORANTE PER ACQUE INDUSTRIALI *INDUSTRIAL WATER FILL PACK*

SQA dispone di un'ampia scelta di pacchi allargati (19 mm, 3D o pacco splash) che consentono di raffreddare l'acqua industriale in presenza di solidi sospesi. La possibilità di selezionare il pacco di scambio termico a seconda della presenza di solidi sospesi e/o inquinanti, aggiunta alla possibilità di inserire nella sezione di scambio fino a 5 strati di pacco, rendono la serie SQA una torre di raffreddamento altamente flessibile dal punto di vista operativo.

*SQA has a wide choice of wide fill packs (19 mm, 3D or splash pack) to cool down industrial water in the presence of suspended solids. The possibility to select the fill pack according to the presence of suspended solids and/or pollutants, added to the possibility to insert up to 5 layers of pack, make the SQA series a highly flexible cooling tower from an operational point of view.*



# SPECIFICA TECNICA

Le Torri di Raffreddamento della Serie SQA (Torre di raffreddamento per Applicazioni Industriali) sono progettate e costruite in accordo al Sistema di Qualità certificato secondo le norme ISO 9001:2015 e sono costituite da:

## STRUTTURA E INVOLUCRO

Telaio in acciaio zincato a caldo con pannelli di chiusura in lamiera di acciaio zincata a caldo Z-725.

I pannelli sono inseriti nel telaio e non prevedono l'utilizzo di bulloni per il fissaggio degli stessi.

I pannelli sono rimovibili dal telaio per effettuare operazioni di manutenzione straordinaria, senza l'ausilio di utensili.

La serie SQA è anche disponibile con struttura in SS304 o SS316 e pannellature in SS304, SS316 e FRP.

## BACINO DI RACCOLTA ACQUA

Bacino di raccolta dell'acqua raffreddata (quando fornito) in lamiera di acciaio zincato a caldo Z-725, completo di:

- Fondo inclinato secondo le linee guida anti-legionella per evitare il ristagno dell'acqua.
- Raccordo di uscita dell'acqua raffreddata con filtro anti-vortice in acciaio inox facilmente ispezionabile.
- Raccordo di drenaggio e troppo pieno.
- Raccordo per l'acqua di reintegro completo di galleggiante meccanico.
- Griglie ingresso aria in PVC rinforzato resistenti ai raggi UV.

## PACCO EVAPORANTE PER ACQUE INDUSTRIALI

Pacco evaporante ad alta efficienza per acque industriali formato da lamine in PVC saldate tra loro ed opportunamente sagomate per ottimizzare la turbolenza dei fluidi in controcorrente ed aumentare l'efficienza dello scambio termico. A seconda delle esigenze impiantistiche si possono fornire pacchi di riempimento Onda 19, Splash o Tridimensionale.

In caso di temperature di ingresso acqua superiori ai 55°C il pacco sarà fornito in PP.

## SEZIONE VENTILANTE

Ventilatori di tipo assiale, con girante equilibrata e pale a profilo alare in alluminio estruso. La girante è direttamente accoppiata ad un motore elettrico trifase chiuso, avente grado di protezione IP56 e classe d'isolamento F.

La velocità periferica della girante è volutamente limitata per contenere la rumorosità.

La sezione ventilante ha una forma a "camino" per ottimizzare la distribuzione del flusso d'aria all'interno dell'unità; inoltre, questo specifico design elimina l'eventuale possibilità di accumulo di neve, riducendo il carico statico sulle strutture di sostegno durante il periodo invernale.

Le Torri di Raffreddamento della serie SQA possono essere fornite con ventilatori a bassa emissione sonora.

Tutti i tipi di ventilatori assiali possono essere collegati direttamente a motori elettrici trifase ad 8 poli con protezione IP56 o a motore elettrico trifase a 4 poli, protezione IP56, classe di efficienza IE3, tramite l'utilizzo di trasmissioni con cinghie e pulegge o tramite l'utilizzo di rinvii ad angolo con ridotto livello di manutenzione.

## SEPARATORI DI GOCCE

Separatore di gocce in lamine di PVC stampate sottovuoto. La particolare sagomatura, a bassa perdita di carico, è stata disegnata per trattenere le gocce trascinate dalla corrente d'aria garantendo perdite per trascinarsi <0,001%. Il separatore è formato da una serie di sezioni specificatamente progettate per una semplice e rapida manutenzione ordinaria.

## SISTEMA DI DISTRIBUZIONE ACQUA

Dispositivo di distribuzione dell'acqua in PVC con ugelli SHP formato dal collettore principale in PVC ad alta resistenza e collettori secondari. Per facilitare la manutenzione straordinaria, la sezione di scambio dispone di pannelli rimovibili, su tutti i lati, senza l'ausilio di attrezzature.

## FINITURA

Le Torri di Raffreddamento della serie SQA sono fornite con lamiere in acciaio zincato a caldo Z-725. È possibile fornire una speciale verniciatura protettiva a polveri epossidiche (DecsaCOATING PLUS). La verniciatura DecsaCOATING Plus è disponibile in tutti i colori della scala RAL. La serie SQA è anche disponibile con pannellature in FRP.

## ACCESSORI

Disponibili a richiesta tutta una serie di accessori per:

- motori elettrici
- sistemi di controllo tramite variatori di frequenza sui motori elettrici
- sistemi di gestione a microprocessore
- sistemi di sicurezza
- connessioni idrauliche
- sistemi di insonorizzazione
- sistemi di monitoraggio acqua

# TECHNICAL SPECIFICATION

The cooling towers of the SQA series (Industrial Cooling Tower) are designed and built in accordance with the Quality System certified according to ISO 9001:2015 standards and consist of:

## STRUCTURE AND CASING

Hot-dip galvanized steel frame with Z-725 hot-dip galvanized steel panels.

The panels are inserted into the frame and do not require the use of bolts for fixing them.

The panels are removable from the frame to carry out extraordinary maintenance operations, without the use of tools.

The SQA series is also available with SS304 or SS316 structure and panels in SS304, SS316 and FRP.

## WATER BASIN

Water basin (when supplied) in hot-dip galvanized Z-725 sheet steel, complete with:

- Sloped bottom according to anti-legionella guidelines to avoid water stagnation.
- Cooling water outlet connection with easy to maintain anti-vortex filter.
- Bleed-off and overflow connection.
- Make-up water connection complete with mechanical float valve.
- Reinforced PVC air inlet grilles resistant to UV rays.

## DECSAPACK EVAPORATING FILL PACK

High efficiency fill pack for industrial water formed by PVC foils welded together and shaped to optimize the turbulence of the fluids in counter-current to increase the efficiency of the heat exchange.

Depending on the plant engineering requirements, it is possible to supply Onda 19, Splash or Three-dimensional filling packs.

In case of inlet water temperatures above 55°C, the fill pack will be supplied in PP.

## FAN SECTION

Axial fans with balanced impeller and airfoil blades in extruded aluminium. The impeller is directly coupled to a sealed three-phase electric motor with protection rating IP56 and insulation class F.

The fan section has a chimney shape to optimize the distribution of the air flow inside the unit; moreover, this specific design eliminates the possibility of snow accumulation, reducing the static load on the supporting structures during the winter period.

The peripheral speed of the impeller is deliberately limited to contain the noise level.

Cooling towers of the SQA series can be supplied with low noise fans.

All types of axial fans can be directly coupled to 8-pole 3-phase electric motors with IP56 protection or to 4-pole 3-phase electric motors with IP56 protection, efficiency class IE3, or using V-belt transmissions or through the use of gearboxes with reduced maintenance level.

## DRIFT ELIMINATORS

Vacuum molded PVC foil drop separator.

Low pressure drop shaping has been designed to retain drops dragged by the draught, guaranteeing dragging losses <0.001%. The separator consists of a series of sections specifically designed for simple and quick routine maintenance.

## WATER DISTRIBUTION SYSTEM

Water distribution system with main header made in high resistance PVC with SHP nozzles and secondary collectors. To facilitate extraordinary maintenance, the panels are removable on all sides without the use of tools.

## FINISHING

The cooling towers of the SQA series are supplied with hot-dip galvanized steel sheets Z-725.

In case of installation in environments and/or use with particularly aggressive fluids, it is possible to supply a special industrial powder coating called DecsaCOATING PLUS (external + internal).

DecsaCOATING PLUS is available in all colours on the RAL scale. The SQA series is also available with FRP panels.

## ACCESSORIES

A whole range of accessories are available on demand for:

- electric motors
- frequency inverters on fans electric motors
- microprocessor-based management systems
- safety systems
- hydraulic connections
- soundproofing systems
- water monitoring systems



Motore elettrico IP56  
*Electric motor IP56*

Separatori di gocce in PVC  
*Drift eliminators in PVC*

Ventilatori elicoidali con pale  
a profilo alare in alluminio estruso  
*Axial fans with airfoil blades  
made in extruded aluminium*

Portello di ispezione  
*Inspection hatch*

Ingresso acqua con flangia  
di collegamento  
*Water inlet with flange*

Pannellatura in HDGS Z-725  
*Hot Dip Galvanized Steel  
panels Z-725*

Griglie di presa aria esterna  
in PVC  
*Air intake grilles in PVC*

Telaio di sostegno in HDGS  
*HDGS frame*

Vasca di raccolta acqua in HDGS Z-725  
completa di sistema anti legionella  
*HDGS Z-725 water basin  
with anti legionella design*

Filtro in acciaio inox su uscita acqua  
*Stainless steel filter on water outlet*

Pacco evaporante ad alta efficienza  
per acque industriali  
*High efficiency fill pack for Industrial waters*

Ugelli distribuzione acqua  
per acque industriali  
*Nozzle for Industrial waters*

Sistema di distribuzione acqua  
*Water distribution system*

# CARATTERISTICHE TECNICHE

## TECHNICAL DATA

Modello <i>Type</i>	Potenza termica* <i>Heat rejection*</i> kW	Portata aria <i>Air flow</i> m <sup>3</sup> /s	Numero ventilatori <i>Number of fans</i>	Totale Potenza impegnata <i>Total Input Power</i> kW	Peso torre completa a vuoto <i>Net weight</i> Kg	Peso torre completa in esercizio <i>Weight in operation</i> Kg
SQA 1214-30	860	13,23	1	5,5	1.776	3.262
SQA 1214-35	1001	15,44	1	7,5	1.801	3.287
SQA 1215-30	928	13,23	1	7,5	1.841	3.407
SQA 1215-35	1083	15,44	1	11	1.866	3.432
SQA 1244-30	1121	17,28	1	5,5	1.982	3.923
SQA 1244-35	1305	20,16	1	11	2.007	3.948
SQA 1245-30	1212	17,28	1	7,5	2.049	4.094
SQA 1245-35	1414	20,16	1	11	2.074	4.119
SQA 1294-30	1637	25,23	1	11	2.369	5.204
SQA 1294-35	1910	29,44	1	15	2.394	5.229
SQA 1295-30	1770	25,23	1	11	2.440	5.426
SQA 1295-35	2065	29,44	1	18,5	2.465	5.451
SQA 1364-30	2523	38,88	1	11	3.002	7.370
SQA 1364-35	2943	45,36	1	18,5	3.032	7.400
SQA 1365-30	2728	38,88	1	15	3.086	7.687
SQA 1365-35	3182	45,36	1	22	3.116	7.717
SQA 2214-30	1720	26,46	2	5,5	3.492	6.509
SQA 2214-35	2002	30,87	2	7,5	3.542	6.559
SQA 2215-30	1856	26,46	2	7,5	3.622	6.798
SQA 2215-35	2166	30,87	2	11	3.672	6.848
SQA 2244-30	2242	34,56	2	5,5	3.896	7.830
SQA 2244-35	2610	40,32	2	11	3.946	7.880
SQA 2245-30	2424	34,56	2	7,5	4.029	8.170
SQA 2245-35	2828	40,32	2	11	4.079	8.220
SQA 2294-30	3274	50,46	2	11	4.657	10.387
SQA 2294-35	3820	58,87	2	15	4.707	10.437
SQA 2295-30	3540	50,46	2	11	4.798	10.831
SQA 2295-35	4130	58,87	2	18,5	4.848	10.881
SQA 2364-30	5046	77,76	2	11	5.904	14.716
SQA 2364-35	5886	90,72	2	18,5	5.964	14.776
SQA 2365-30	5456	77,76	2	15	6.071	15.350
SQA 2365-35	6364	90,72	2	22	6.131	15.410

\*Potenza termica riferita a temperatura dell'acqua entrante/uscente 40/30°C, temperatura a bulbo umido di 24°C, pacco di scambio Onda 19.

\*Heat rejection referred to inlet/outlet water temperature 40/30°C, wet bulb temperature 24°C, fill pack wave 19.



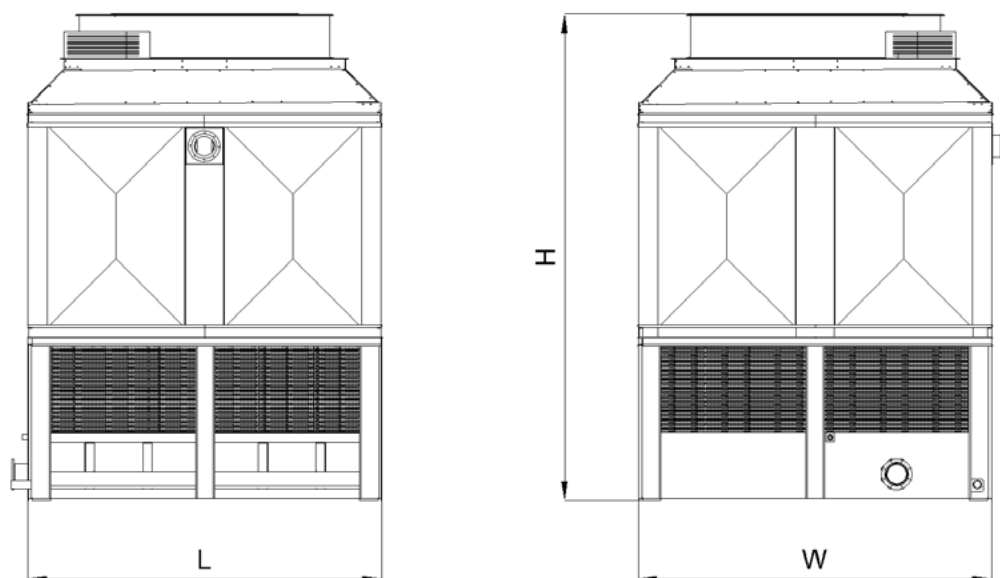


  
**DECSA**  
Cooling for life

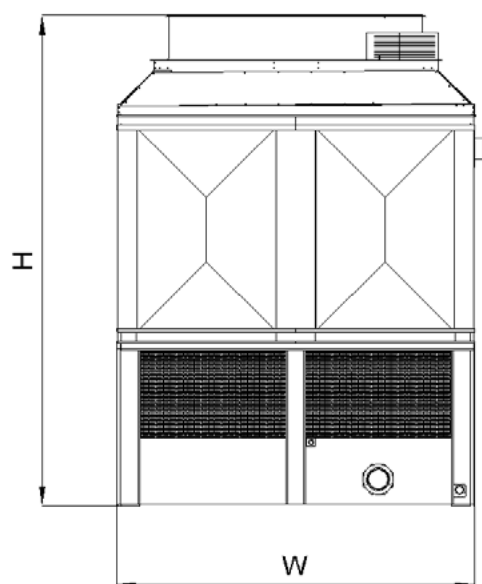
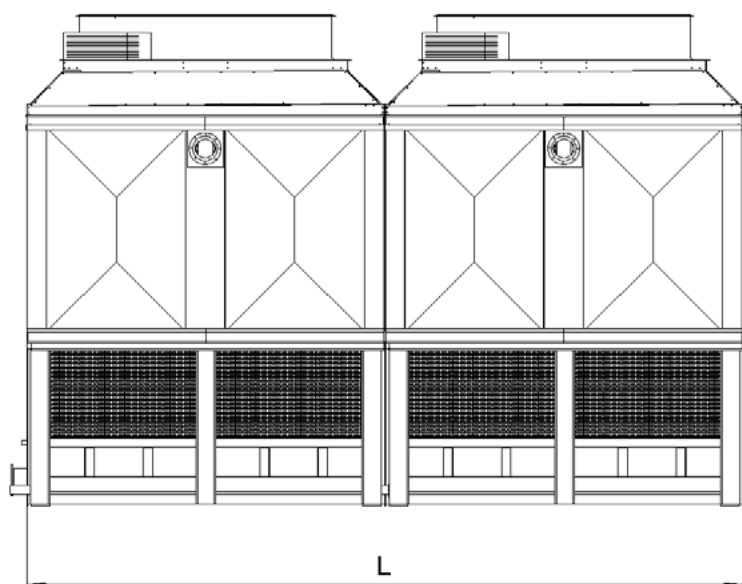
  
**DECSA**  
Cooling for life

# DIMENSIONI

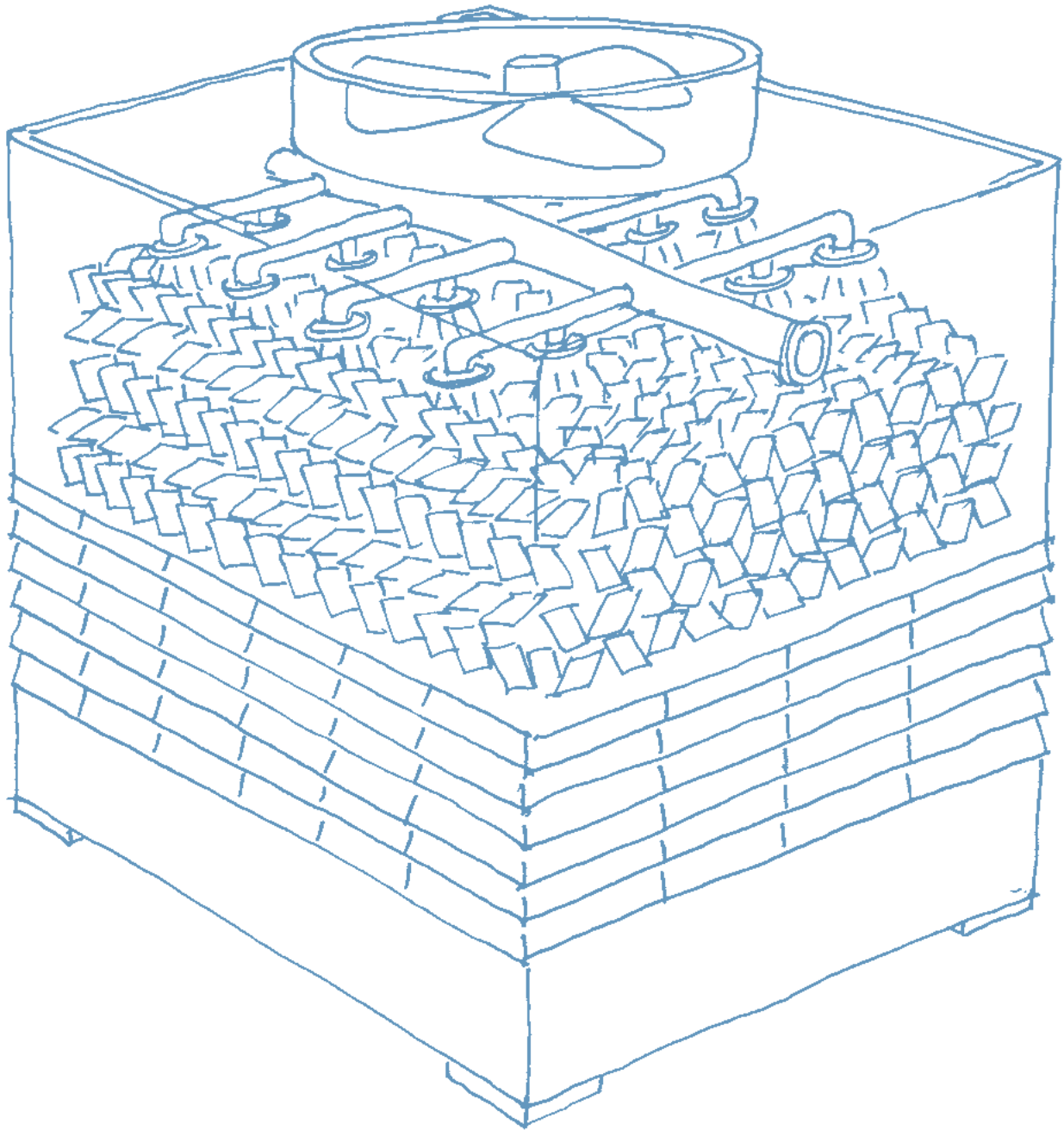
## *DIMENSIONS*



Modello <i>Type</i>	L mm	W mm	H mm
SQA 1214-30	2.180	2.180	4.910
SQA 1214-35	2.180	2.180	4.910
SQA 1215-30	2.180	2.180	4.910
SQA 1215-35	2.180	2.180	4.910
SQA 1244-30	2.480	2.480	4.910
SQA 1244-35	2.480	2.480	4.910
SQA 1245-30	2.480	2.480	4.910
SQA 1245-35	2.480	2.480	4.910
SQA 1294-30	2.980	2.980	4.910
SQA 1294-35	2.980	2.980	4.910
SQA 1295-30	2.980	2.980	4.910
SQA 1295-35	2.980	2.980	4.910
SQA 1364-30	3.680	3.680	5.060
SQA 1364-35	3.680	3.680	5.060
SQA 1365-30	3.680	3.680	5.060
SQA 1365-35	3.680	3.680	5.060



Modello <i>Type</i>	L mm	W mm	H mm
SQA 2214-30	4.360	2.180	4.910
SQA 2214-35	4.360	2.180	4.910
SQA 2215-30	4.360	2.180	4.910
SQA 2215-35	4.360	2.180	4.910
SQA 2244-30	4.960	2.480	4.910
SQA 2244-35	4.960	2.480	4.910
SQA 2245-30	4.960	2.480	4.910
SQA 2245-35	4.960	2.480	4.910
SQA 2294-30	5.960	2.980	4.910
SQA 2294-35	5.960	2.980	4.910
SQA 2295-30	5.960	2.980	4.910
SQA 2295-35	5.960	2.980	4.910
SQA 2364-30	7.360	3.680	5.060
SQA 2364-35	7.360	3.680	5.060
SQA 2365-30	7.360	3.680	5.060
SQA 2365-35	7.360	3.680	5.060



**DECSA**

Cooling for life

**Decsa srl**  
Via Cappelletta, 1  
27058 Voghera - PV, Italy

+39 0383 69411  
info@decsa.eu  
www.decsa.eu

Decsa è parte del Gruppo Cofinair



0423-SQA