

Kol. Opis

1 UPS 40-120/2 F 250



Paznja! Slika proizvoda se može razlikovati od stvarnog proizvoda

Proizvodni broj: [96401944](#)

Pumpa ima mokri rotor, tj. pumpa i motor cine integralnu jedinicu bez zaptivaca vratila i sa samo dve zaptivaca za zaptivanje. Ležajeve podmazuje dizana tecnost.

Za izbegavanje problema vezanih uz zbrinjavanje, veliku smo pažnju posvetili upotrebi što manjeg broja razlicitih materijala.

Pumpu karakterišu:

- * trobrzinski motor;
- * keramicki radijalni ležajevi;
- * grafitni aksijalni ležajevi;
- * rotorska košuljica, ploca ležaja i plašt rotora od nerdajuceg celika;
- * kucište statora od aluminijumske legure;
- * kucište pumpe od Liveno gvožđe;
- * stator sa ugradenom termickom sklopkom.

Motor je 3-fazni motor.

Pumpa ima standardan modul u prikljucnoj kutiji. Standardni modul se može prikljuciti na snabdevni napon preko eksternog kontaktora.

Kontrole:

Relay: bez releja

Tečnost:

Dizana tečnost: voda
Raspon temperature tečnosti: -10 .. 120 °C
Selected liquid temperature: 60 °C
Gustina: 983.2 kg/m³

Tehnički:

Nazivni protok: 11.2 m³/h
Rated head: 6.81 m
Approvals: AAA,EAC

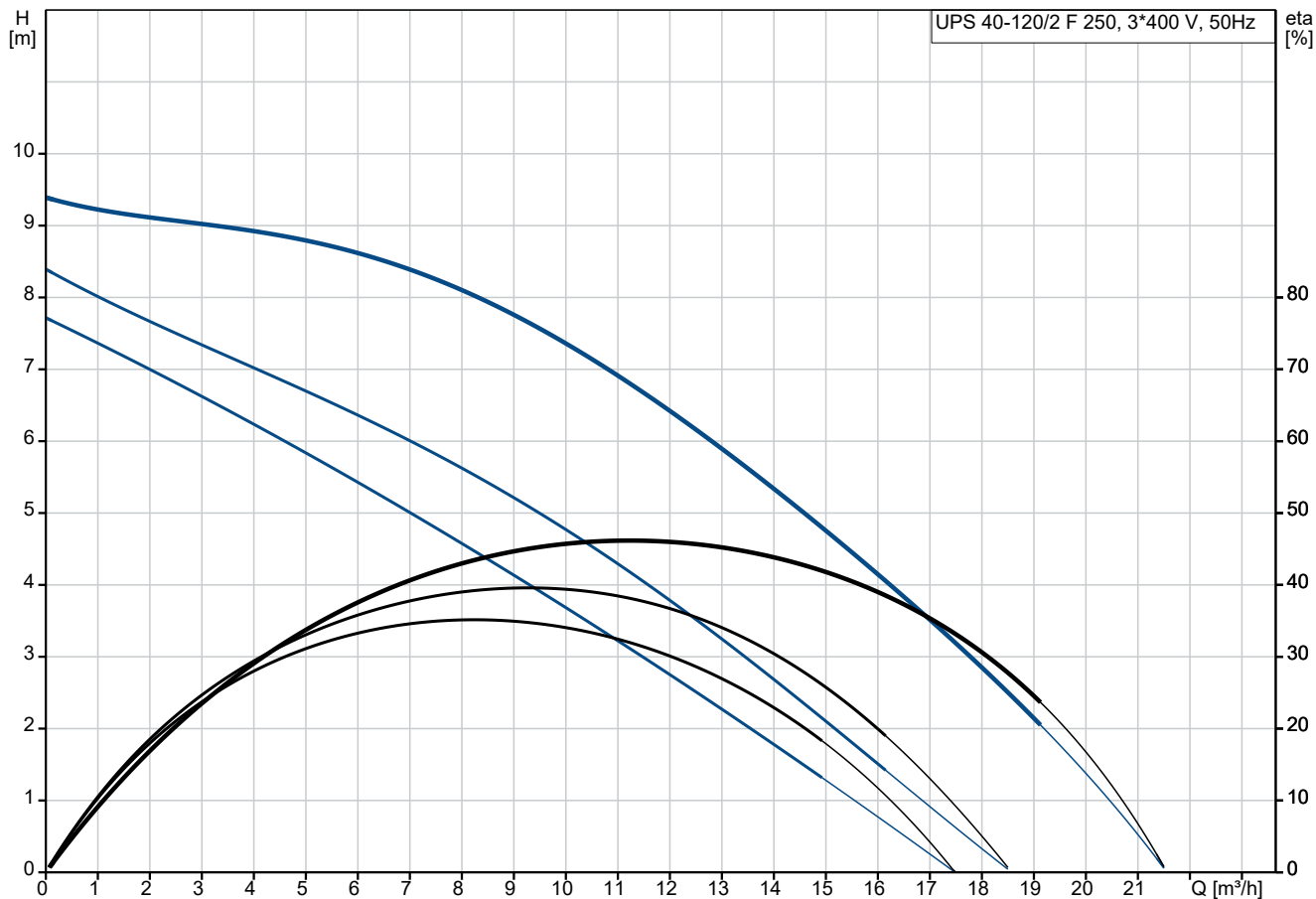
Materijali:

Kucište pumpe: Liveno gvožđe
Pump housing: EN 1561 EN-GJL-250
Kucište pumpe: 35 B - 40 B
Rotor: Nerdajući čelik

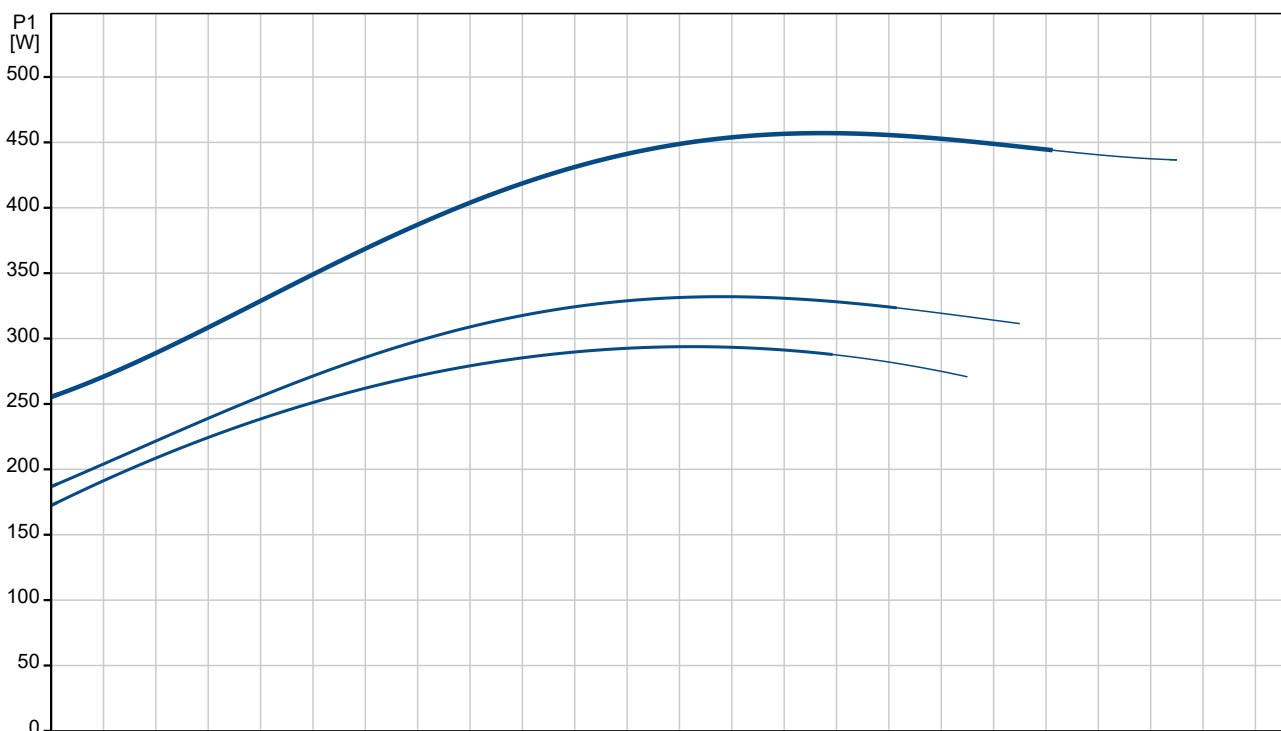
Kol. Opis

| | |
|---|--|
| 1 | Radno kolo: EN 1.4301 Rotor: 304 |
| | Ugradnja: Opseg temperature okruženja: 0 .. 40 °C Maksimalni radni pritisak: 10 bar Type of connection: DIN Size of connection: DN 40 Pressure rating for connection: PN 6/10 Port-to-port length: 250 mm |
| | Elektro podaci: Potrebna snaga u brzini 1: 290 W Potrebna snaga u brzini 2: 330 W Max. ulazna snaga: 460 W Frekvencija struje: 50 Hz Potrebni napon: 3 x 400-415 V Utrošak struje u brzini 1: 0.49 A Utrošak struje u brzini 2: 0.56 A Utrošak struje u brzini 3: 0.92 A cos fi u brzini 1: 0.85 cos fi u brzini 2: 0.85 Cos fi: 0.72 Broj polova: 2 Insulation class (IEC 85): F Enclosure class (IEC 60529): X4D Built-in motor protection: KONTAKT |
| | Ostali: Terminal box position: 1.30H Net weight: 17.7 kg Gross weight: 19.5 kg Shipping volume: 0.029 m ³ Danski VVS Br.: 380715041 Norwegian NRF no.: 9042414 Country of origin: RS Custom tariff no.: 8413703000 |

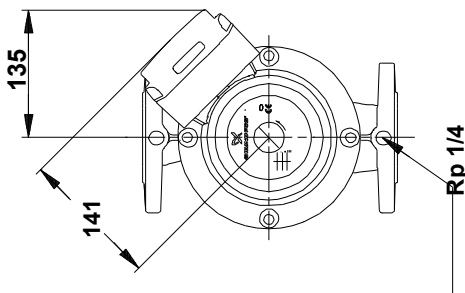
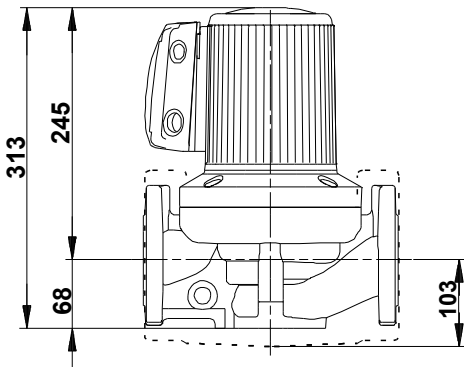
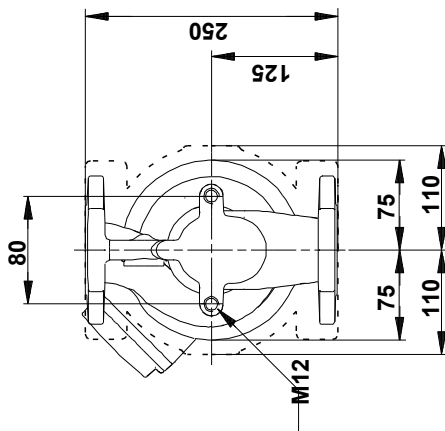
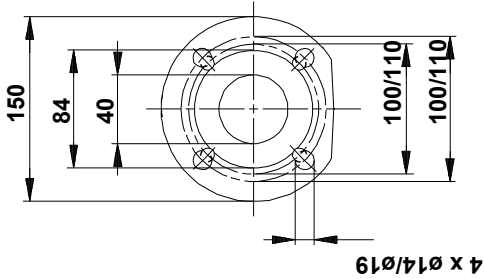
96401944 UPS 40-120/2 F 250 50 Hz



Dizana tečnost = voda
 Temperatura tečnosti tokom rada = 60 °C
 Gustina = 983.2 kg/m³

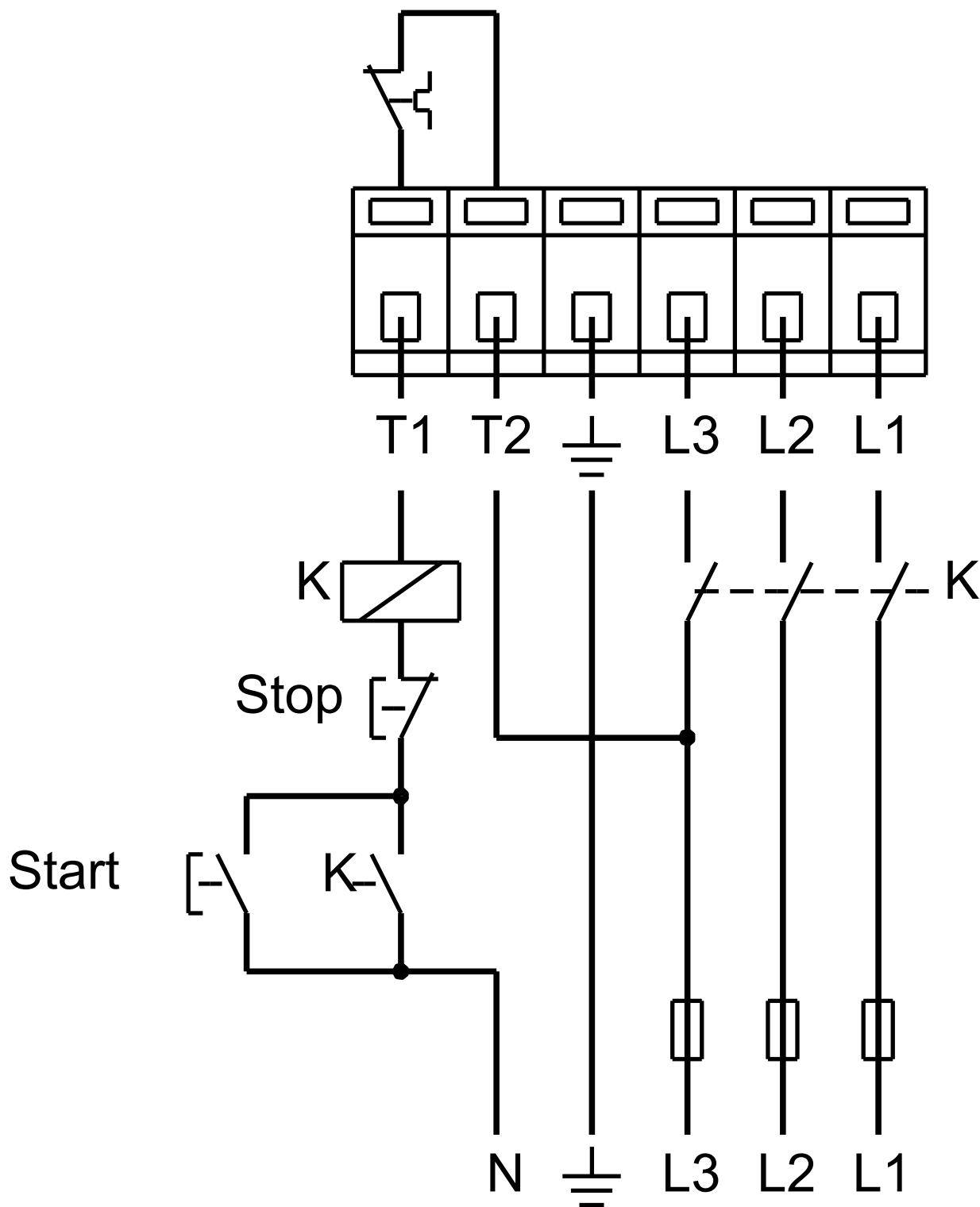


96401944 UPS 40-120/2 F 250 50 Hz



Napomena! Sve jedinice su u [mm]ukoliko drugačije nije navedeno.
Upozorenje: Ovaj pojednostavljeni dimenzioni crtež ne pokazuje sve detalje.

96401944 UPS 40-120/2 F 250 50 Hz



Pažnja! Sve jedinice su u [mm] ukoliko nije rečeno drugačije.