

Kol. Opis1 **UPS 32-120/2 F 220****Paznja! Slika proizvoda se može razlikovati od stvarnog proizvoda**Proizvodni broj: [96401839](#)

Pumpa ima mokri rotor, tj. pumpa i motor cine integralnu jedinicu bez zaptivaca vratila i sa samo dve zaptivaca za zaptivanje. Ležajeve podmazuje dizana tecnost.

Za izbegavanje problema vezanih uz zbrinjavanje, veliku smo pažnju posvetili upotrebi što manjeg broja razlicitih materijala.

Pumpu karakterišu:

- * trobrzinski motor;
- * keramicki radijalni ležajevi;
- * grafitni aksijalni ležajevi;
- * rotorska košuljica, ploca ležaja i plašt rotora od nerđajućeg celika;
- * kucište statora od aluminijumske legure;
- * kucište pumpe od Liveno gvožđe;
- * stator sa ugradenom termickom sklopkom.

Motor je 3-fazni motor.

Pumpa ima standardan modul u prikljucnoj kutiji. Standardni modul se može prikljuciti na snabdevni napon preko eksternog kontaktora.

Kontrole:

Relay: bez releja

Tečnost:

Dizana tečnost: voda

Raspon temperature tečnosti: -10 .. 120 °C

Selected liquid temperature: 60 °C

Gustina: 983.2 kg/m³

Tehnički:

Nazivni protok: 7.27 m³/h

Rated head: 7.54 m

Approvals: AAA,EAC

Materijali:

Kucište pumpe: Liveno gvožđe

Pump housing: EN 1561 EN-GJL-250

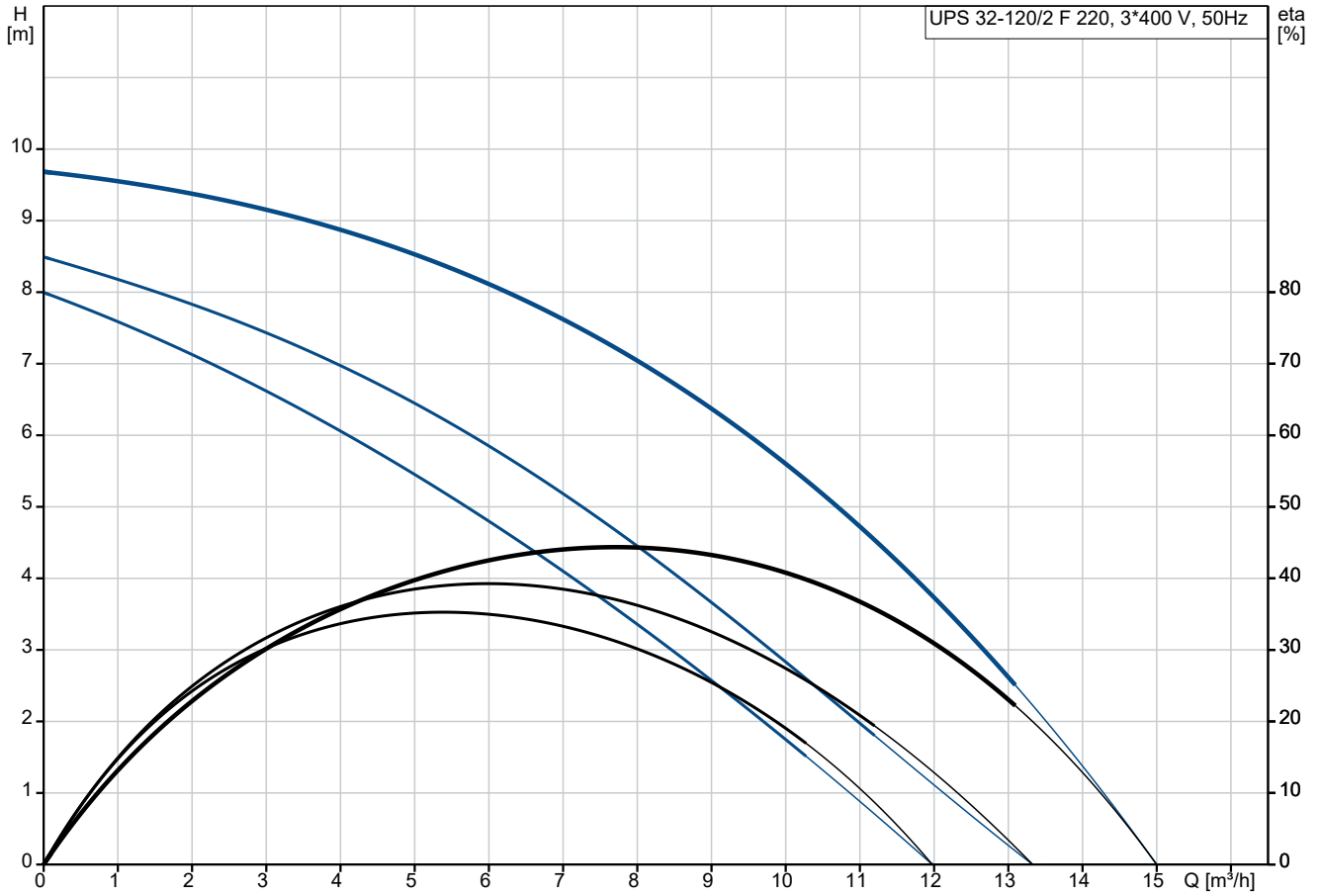
Kucište pumpe: 35 B - 40 B

Rotor: Nerđajući čelik

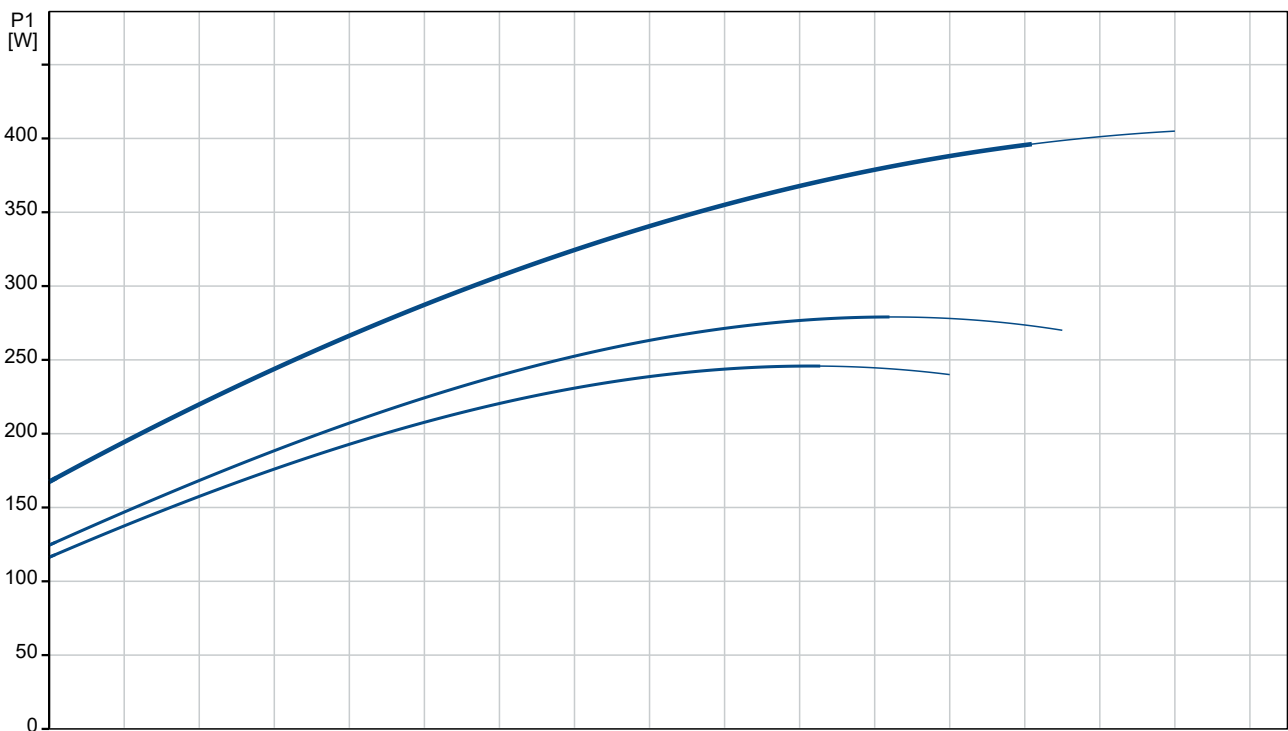
Kol. Opis

1	Radno kolo: EN 1.4301 Rotor: 304
	Ugradnja: Opseg temperature okruženja: 0 .. 40 °C Maksimalni radni pritisak: 10 bar Type of connection: DIN Size of connection: DN 32 Pressure rating for connection: PN 6/10 Port-to-port length: 220 mm
	Elektro podaci: Potrebna snaga u brzini 1: 245 W Potrebna snaga u brzini 2: 280 W Max. ulazna snaga: 400 W Frekvencija struje: 50 Hz Potrebni napon: 3 x 400-415 V Utrošak struje u brzini 1: 0.42 A Utrošak struje u brzini 2: 0.47 A Utrošak struje u brzini 3: 0.78 A cos fi u brzini 1: 0.84 cos fi u brzini 2: 0.86 Cos fi: 0.74 Broj polova: 2 Insulation class (IEC 85): F Enclosure class (IEC 60529): X4D Built-in motor protection: KONTAKT
	Ostali: Terminal box position: 1.30H Net weight: 16.3 kg Gross weight: 17.6 kg Shipping volume: 0.026 m ³ Danski VVS Br.: 380705040 Country of origin: RS Custom tariff no.: 8413703000

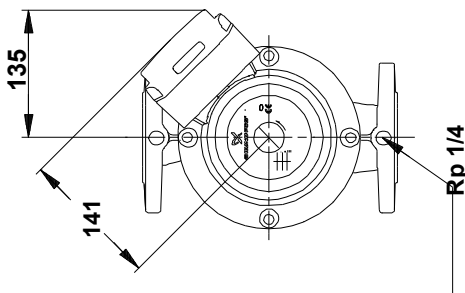
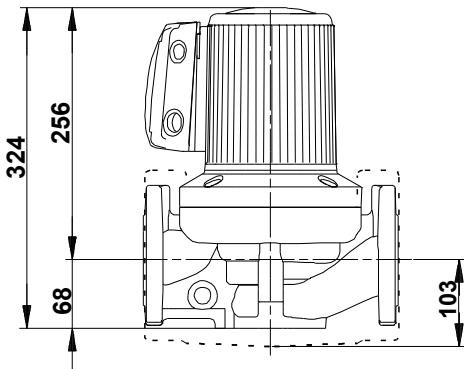
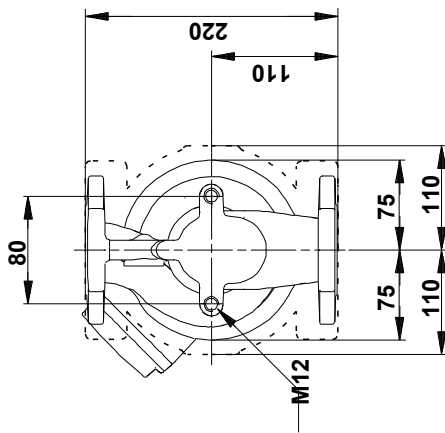
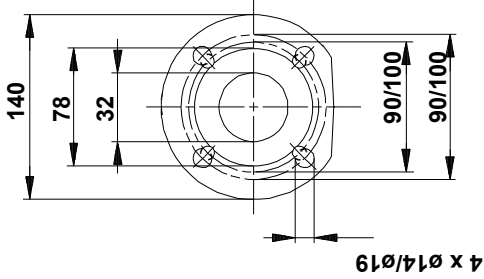
96401839 UPS 32-120/2 F 220 50 Hz



Dizana tečnost = voda
 Temperatura tečnosti tokom rada = 60 °C
 Gustina = 983.2 kg/m³

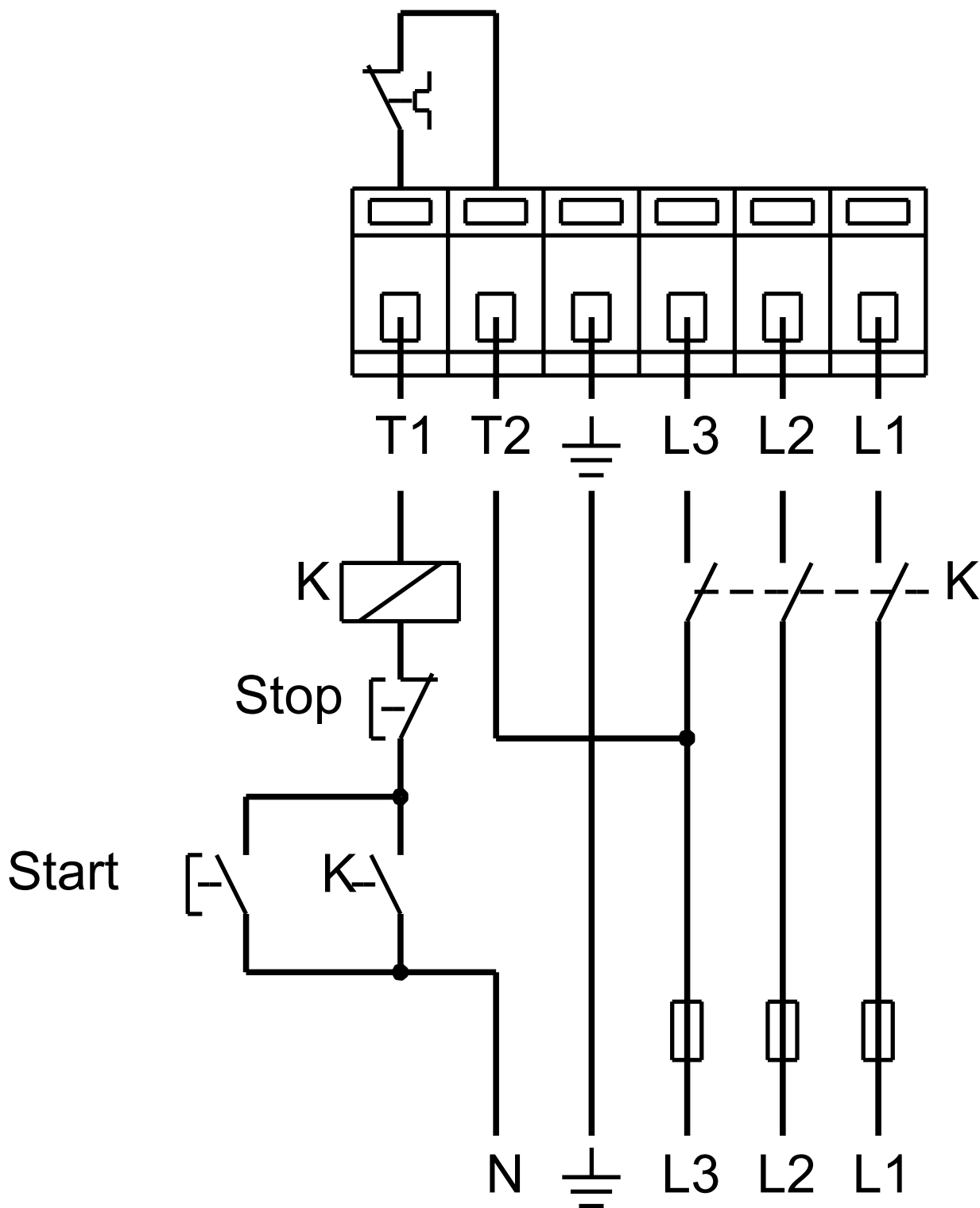


96401839 UPS 32-120/2 F 220 50 Hz



Napomena! Sve jedinice su u [mm] ukoliko drugačije nije navedeno.
Upozorenje: Ovaj pojednostavljeni dimenzioni crtež ne pokazuje sve detalje.

96401839 UPS 32-120/2 F 220 50 Hz



Pažnja! Sve jedinice su u [mm] ukoliko nije rečeno drugačije.