

Kol. Opis1 **UPS 25-60 N 180****Paznja! Slika proizvoda se može razlikovati od stvarnog proizvoda**

Proizvodni broj: Na zahtev

Pumpa je vrsta sa mokrim rotorom, tj. pumpa i motor cine integralnu jedinicu bez zaptivaca vratila i sa samo dva zaptivaca za zaptivanje.

Dizani medij podmazuje ležajeve.

Pumpa ima kucište sa separatorom vazduha.

Pumpu karakterišu:

- * keramicko vratilo i radijalni ležajevi,
- * grafitni aksijalni ležaj,
- * košuljica rotora i nosiva ploca od nerdjajuceg celika,

- * rotor otporan na koroziju, Kompozitni,

- * Nerdjajući čelik kucište pumpe.

Motor je 1-fazni motor.

Dopunska zaštita motora nije potrebna.

Tečnost:

Dizana tečnost: voda

Raspon temperature tečnosti: 2 .. 110 °C

Selected liquid temperature: 60 °C

Gustina: 983.2 kg/m³

Tehnički:

Nazivni protok: 1.91 m³/h

Rated head: 3.1 m

TF klasa: 110

Approvals: CE,VDE,EAC,WEEE,RCM

Materijali:

Kucište pumpe: Nerdjajući čelik

Pump housing: EN 1.4308

Rotor: Kompozitni

Radno kolo: PES+30% GF

Ugradnja:

Opseg temperature okruženja: 0 .. 40 °C

Amb. max pri 80 dgr C teč.: 40 °C

Maksimalni radni pritisak: 10 bar

Type of connection: G

Size of connection: 1 1/2 inch

Pressure rating for connection: PN 10

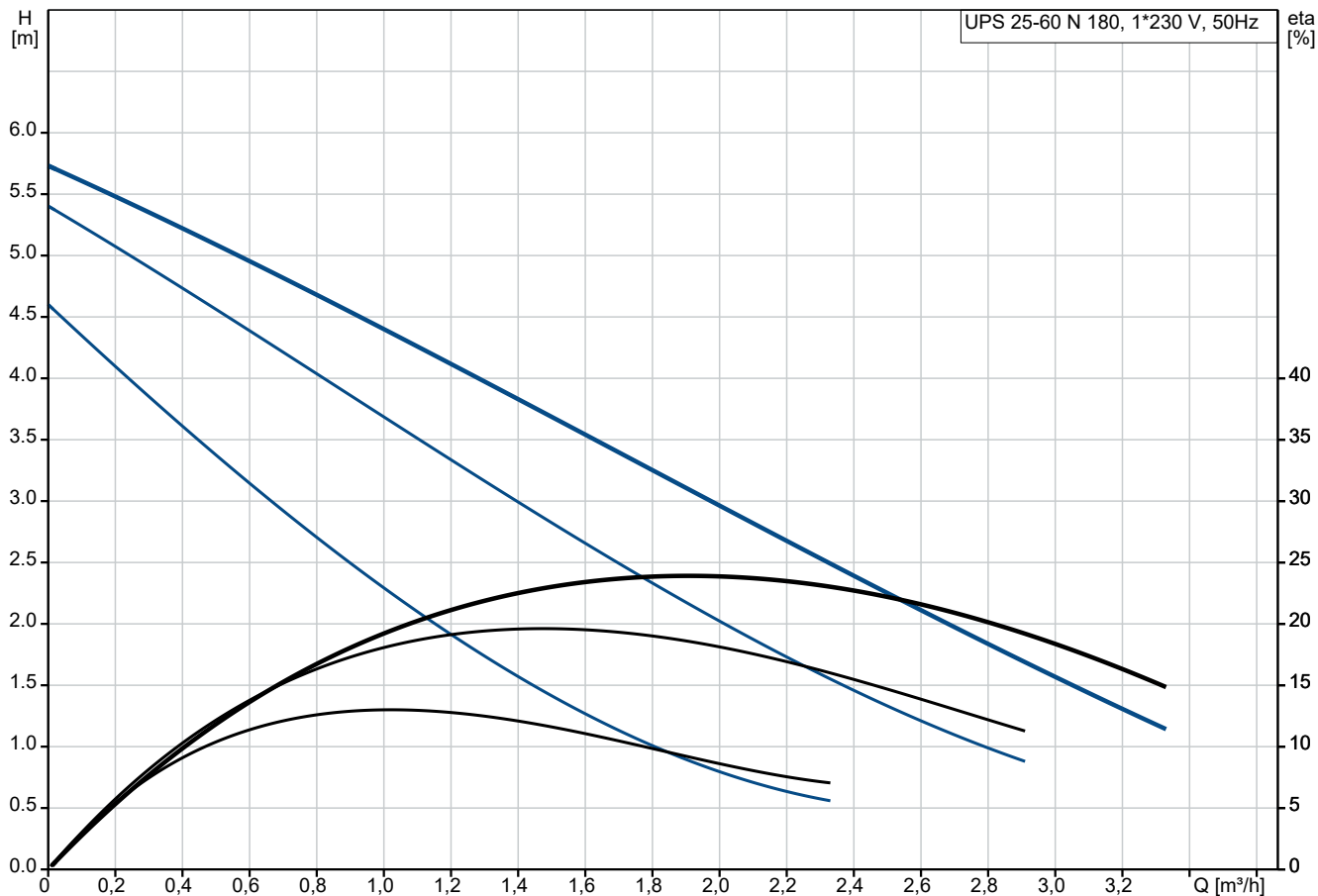
Port-to-port length: 180 mm

Elektro podaci:

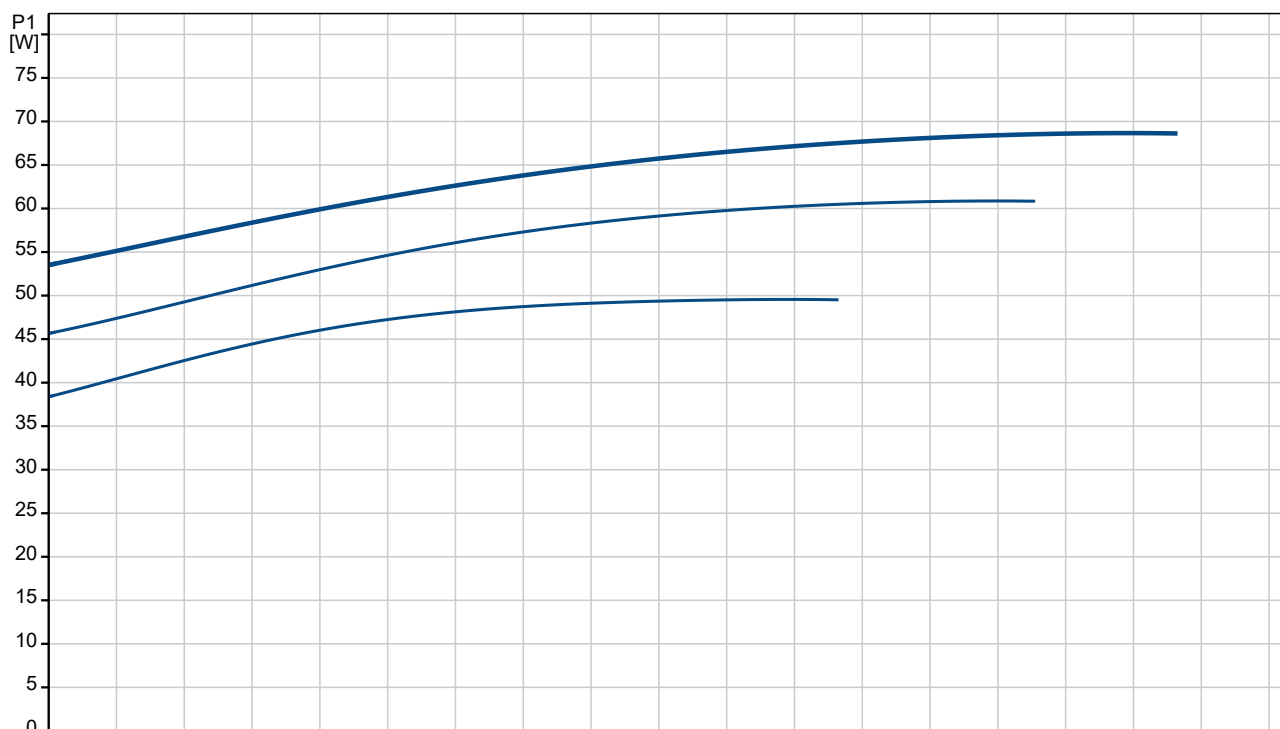
Kol. Opis

1	Potrebna snaga u brzini 1:	50 W
	Potrebna snaga u brzini 2:	55 W
	Max. ulazna snaga:	60 W
	Frekvencija struje:	50 Hz
	Rated voltage:	1 x 230 V
	Utrošak struje u brzini 1:	0.21 A
	Utrošak struje u brzini 2:	0.25 A
	Utrošak struje u brzini 3:	0.28 A
	Veličina kondenzatora - radni:	2.5 µF
	Klasa zaštite (IEC 34-5):	IP44
	Insulation class (IEC 85):	F
	Built-in motor protection:	NIJEDAN
	Ostali:	
	Terminal box position:	9H
	Net weight:	2.86 kg
	Gross weight:	2.97 kg
	Shipping volume:	0.004 m ³
	Danski VVS Br.:	380481061
	Swedish RSK No.:	5803097
	Finnish LVI No.:	4615616
	Norwegian NRF no.:	9042215
	Country of origin:	RS
	Custom tariff no.:	8413703000

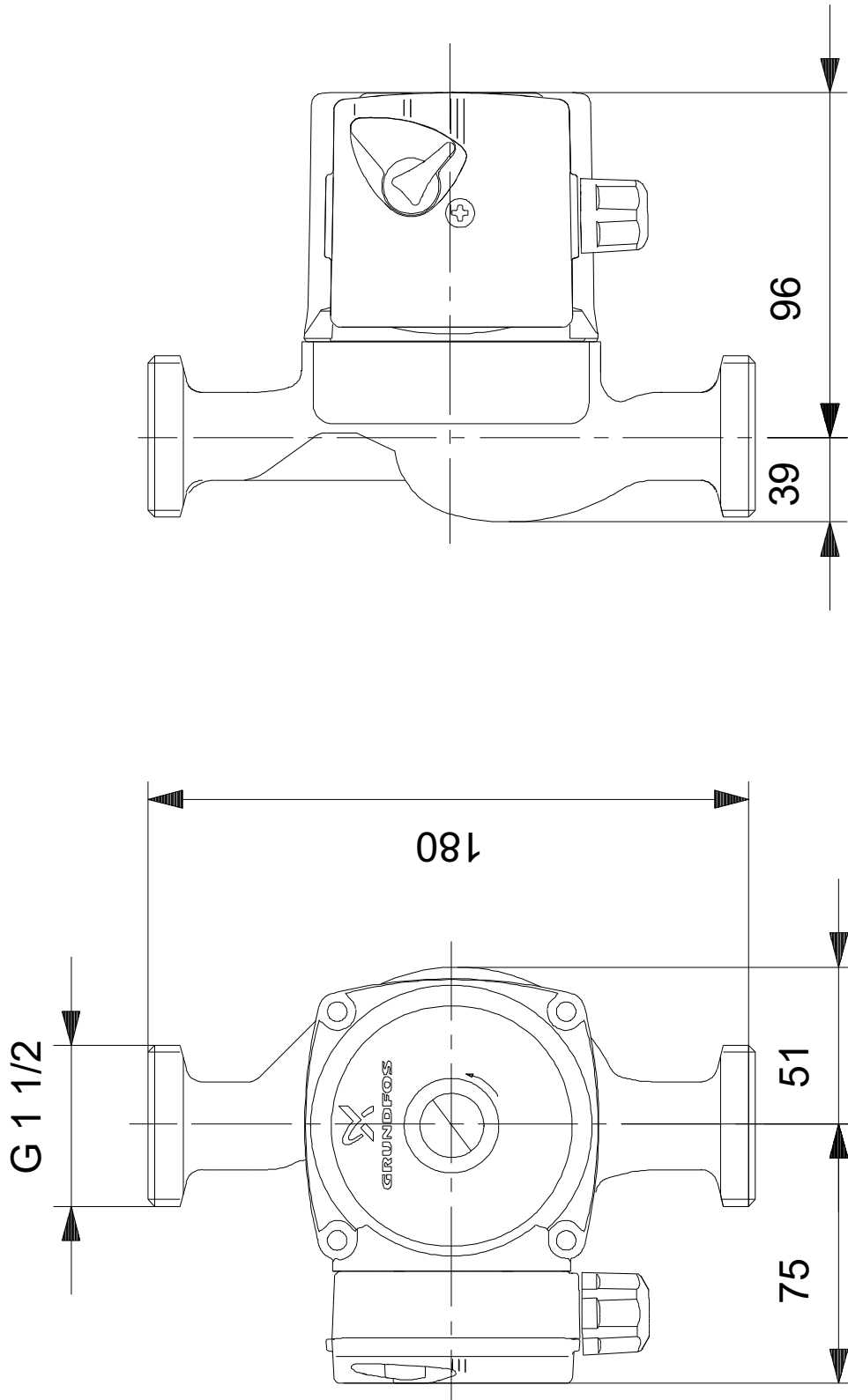
Na zahtev UPS 25-60 N 180 50 Hz



Dizana tečnost = voda
 Temperatura tečnosti tokom rada = 60 °C
 Gustina = 983.2 kg/m³

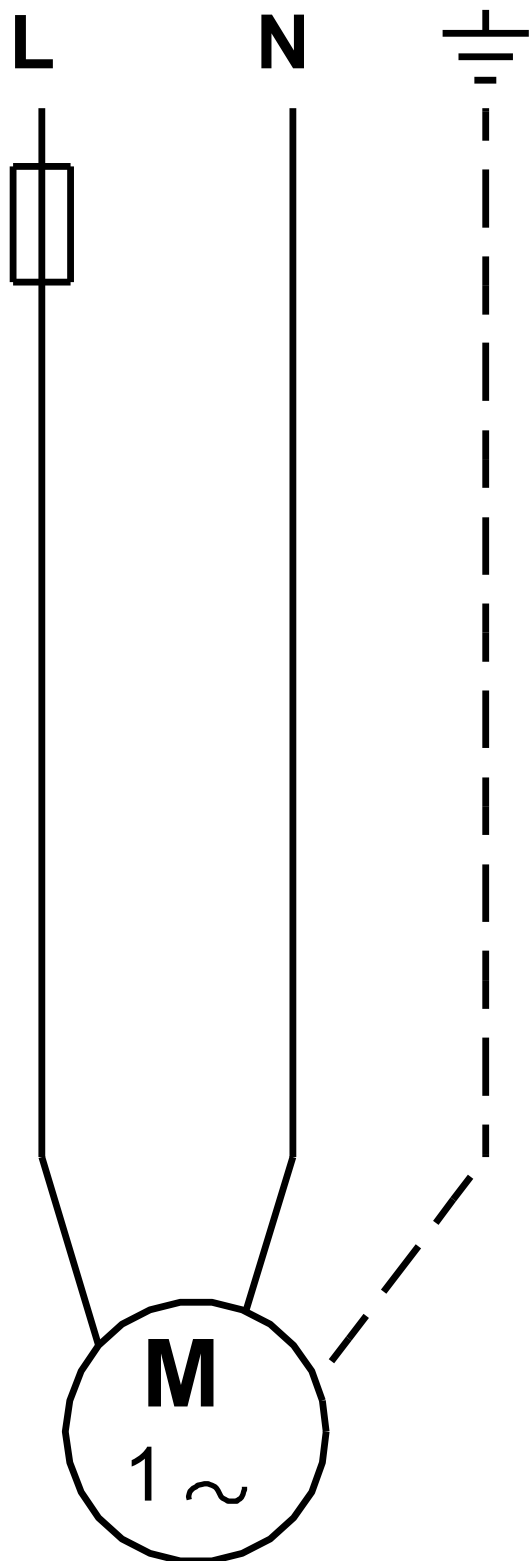


Na zahtev UPS 25-60 N 180 50 Hz



Napomena! Sve jedinice su u [mm]ukoliko drugačije nije navedeno.
Upozorenje: Ovaj pojednostavljeni dimenzioni crtež ne pokazuje sve detalje.

Na zahtev UPS 25-60 N 180 50 Hz



Pažnja! Sve jedinice su u [mm] ukoliko nije rečeno drugačije.