

Kol. Opis

1 UNILIFT AP12.40.06.1



Paznja! Slika proizvoda se može razlikovati od stvarnog proizvoda

Proizvodni broj: **96001720**

Potopljena drenažna pumpa

Vertikalna jednostepena potopljena pumpa od nerđajućeg čelika sa integrisanim 1-faznim potpuno zatvorenim motorom izolacijske klase F sa termičkom zaštitom od preopterećenja. Pumpa ima usisno sito.

a odgovara za dizanje površinske i podzemne vode, kišnice i slicnog.

Pumpa ima uzlazni vod, rashladni plašt pomocu kojeg dizana tecnost stalno hladi motor i izdržljive trajno podmazane kuglicne ležajeve.

Pumpa je spremna za upotrebu jer ima rucku za nošenje i10 mstrujni kabl. Strujni kabl je uticnog tipa sa staklenom izolacijom, kako vlaga ne bi prodrla u namotaje statora.

Tečnost:

Raspon temperature tečnosti: 0 .. 55 °C

Gustina: 998.2 kg/m³

Tehnički:

Maximum flow: 5 l/s

Type of impeller: POLUOTVORENO

Max. Particle: 12 mm

Approvals: CE,RCM,VDE,LGABG,EAC,TUVRHWID,MORO,UKCA,SEPRO

Rated speed: 2785 rpm

Materijali:

Kućište pumpe: Nerđajući čelik

Pump housing: EN 1.4301

Kućište pumpe: AISI 304

Rotor: Nerđajući čelik

Radno kolo: EN 1.4301

Rotor: AISI 304

Cable union: Bakar
CW602N
C35330

Ugradnja:

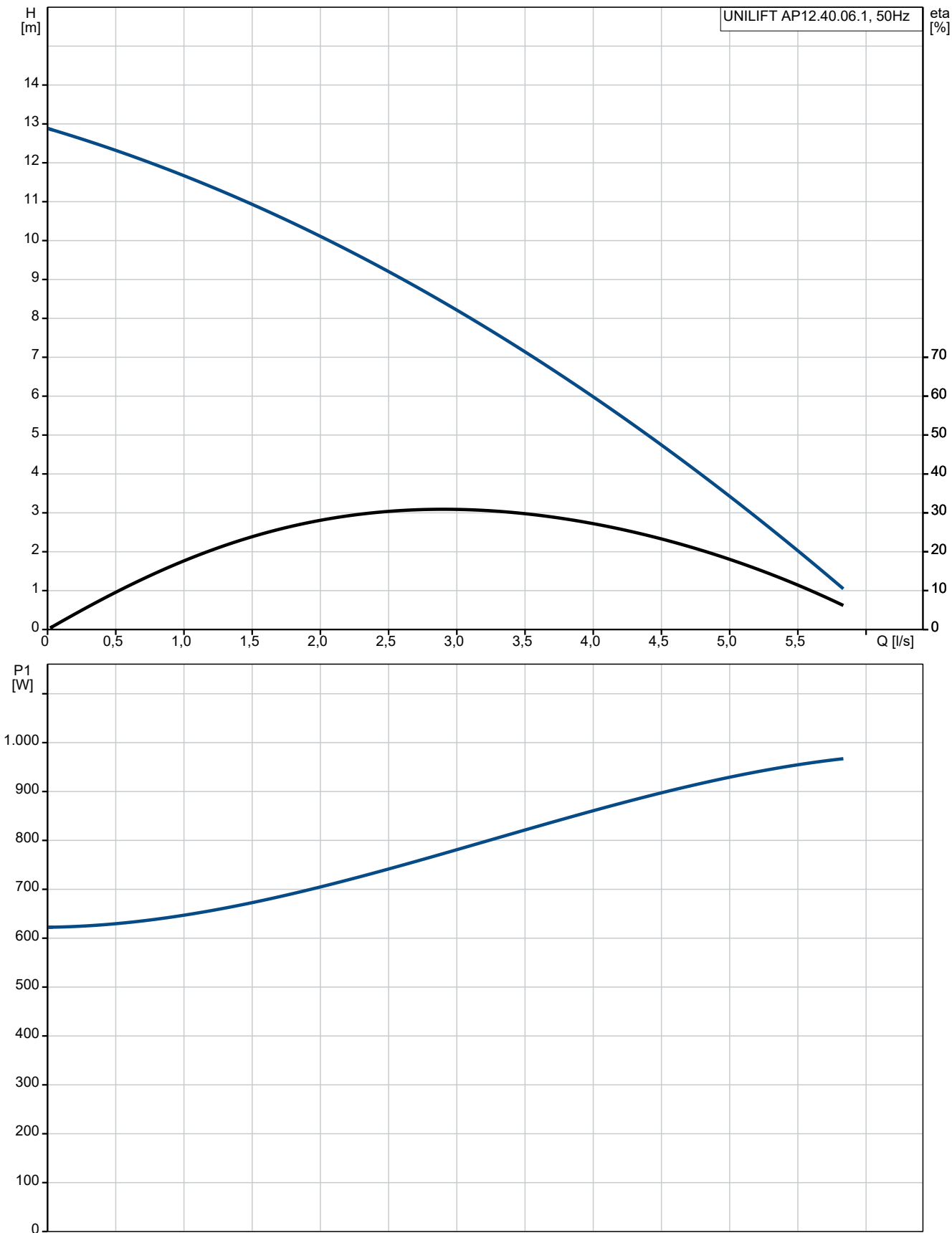
Opseg temperature okruženja: 0 .. 55 °C

Type of connection: Rp

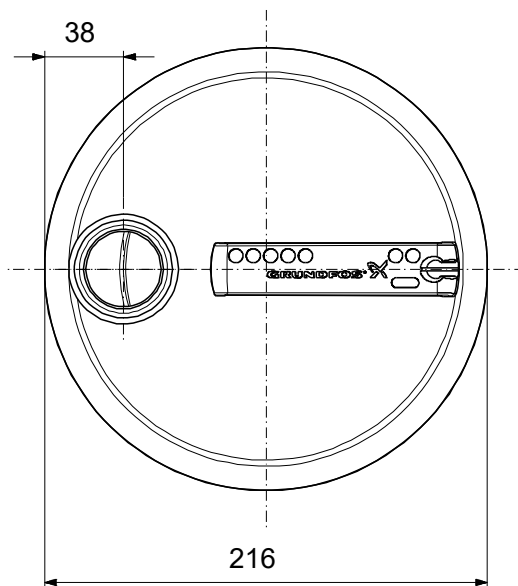
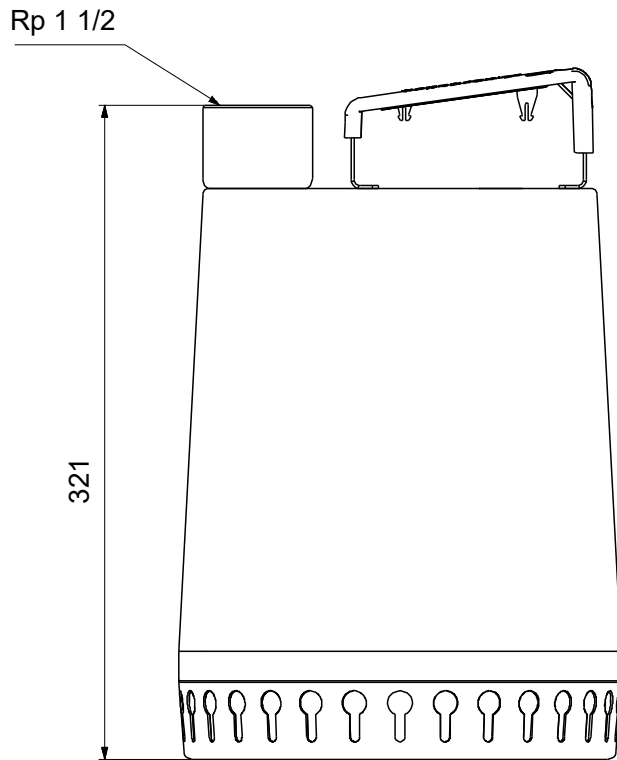
Kol. Opis

| | |
|---|--------------------------------------------|
| 1 | Size of connection: 1 1/2 inch |
| | Maksimalna dubina instaliranja: 7 m |
| | Place of installation: Unutra/napolju |
| | Elektro podaci: |
| | Power input P1: 0.9 kW |
| | Tip motora: PSC |
| | Rated power - P2: 0.6 kW |
| | Frekvencija struje: 50 Hz |
| | Rated voltage: 1 x 230 V |
| | Rated current: 4.4 A |
| | Cos fi - faktor snage: 0.99 |
| | Rated speed: 2785 rpm |
| | Veličina kondenzatora - radni: 16 µF/400 V |
| | Klasa zaštite (IEC 34-5): IP68 |
| | Insulation class (IEC 85): F |
| | Length of power cable: 10 m |
| | Tip kablovskog utikača: SCHUKO |
| | Ostali: |
| | Neto masa: 13.4 kg |
| | Bruto masa: 13.9 kg |
| | Danski VVS Br.: 391313111 |
| | Swedish RSK No.: 5885772 |
| | Finnish LVI No.: 4822517 |
| | Norwegian NRF no.: 9045609 |
| | Country of origin: HU |
| | Custom tariff no.: 84137021 |
| | Environmental approvals: WEEE |

96001720 UNILIFT AP12.40.06.1 50 Hz

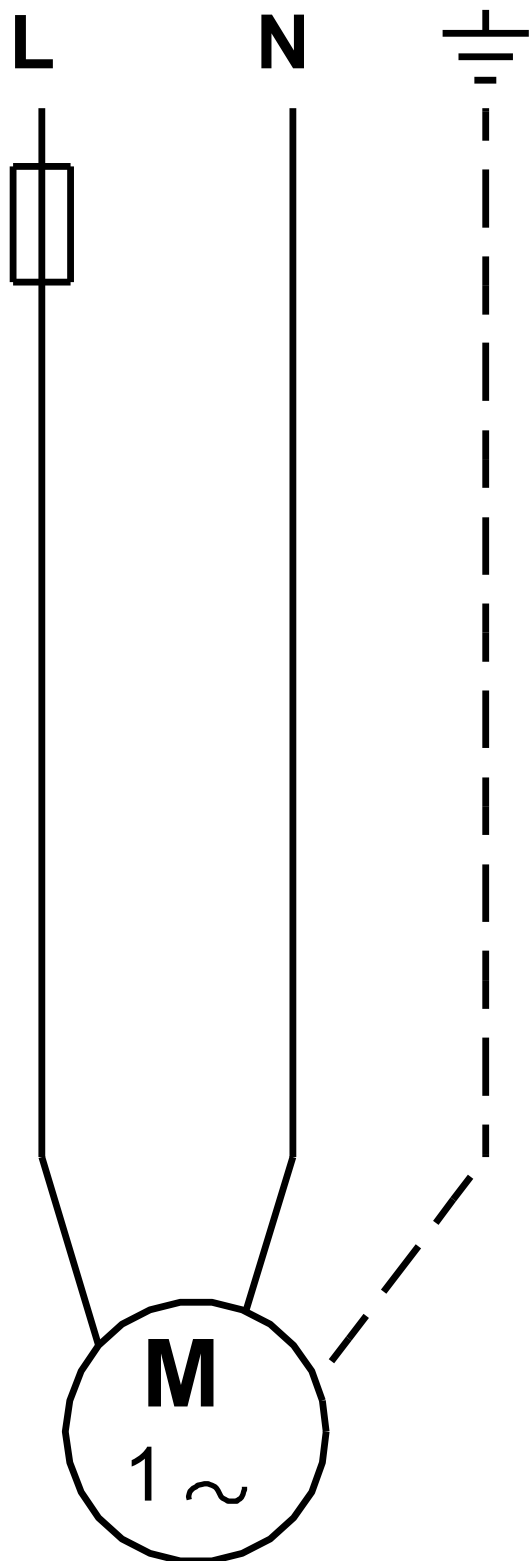


96001720 UNILIFT AP12.40.06.1 50 Hz



Napomena! Sve jedinice su u [mm]ukoliko drugačije nije navedeno.
Upozorenje: Ovaj pojednostavljeni dimenzioni crtež ne pokazuje sve detalje.

96001720 UNILIFT AP12.40.06.1 50 Hz



Pažnja! Sve jedinice su u [mm] ukoliko nije rečeno drugačije.