

Kol. Opis1 **UPS 25-100 180****Paznja! Slika proizvoda se može razlikovati od stvarnog proizvoda**

Proizvodni broj: Na zahtev

Pumpa je sa zatvorenim rotorom, to jest pumpa i motor formiraju integralnu jedinicu bez osovinskog zaptivka sa samo dva dihtunga.

Ležaji se podmazuju pomoću pumpane tečnosti.

Pumpa ima 3-koračni selektor brzine.

Pumpu karakteriše:

- * Vratilo od nerđajućeg čelika.
- * Keramički sistem radijalnih ležaja.
- * Osovinski ležaj od ugljenika.
- * Omotač rotora i oplata ležaja od nerđajućeg čelika.
- * Radno kolo otporno na koroziju, Kompozitni.
- * Liveno gvožđe kućište pumpe.

Motor je 1-fazni motor.

Ne zahteva dopunsku zaštitu motora.

Tečnost:

Dizana tečnost: voda
Raspon temperature tečnosti: -25 .. 110 °C
Selected liquid temperature: 60 °C
Gustina: 983.2 kg/m³

Tehnički:

Nazivni protok: 6.66 m³/h
Rated head: 7.072 m
TF klasa: 110
Approvals: AAA,EAC,RCM

Materijali:

Kućište pumpe: Liveno gvožđe
Pump housing: EN 1561 EN-GJL-200
Kućište pumpe: ASTM 30 B
Rotor: Kompozitni
Radno kolo: PES+30% GF

Ugradnja:

Opseg temperature okruženja: 0 .. 40 °C
Maksimalni radni pritisak: 10 bar
Type of connection: G
Size of connection: 1 1/2 inch
Pressure rating for connection: PN 10
Port-to-port length: 180 mm

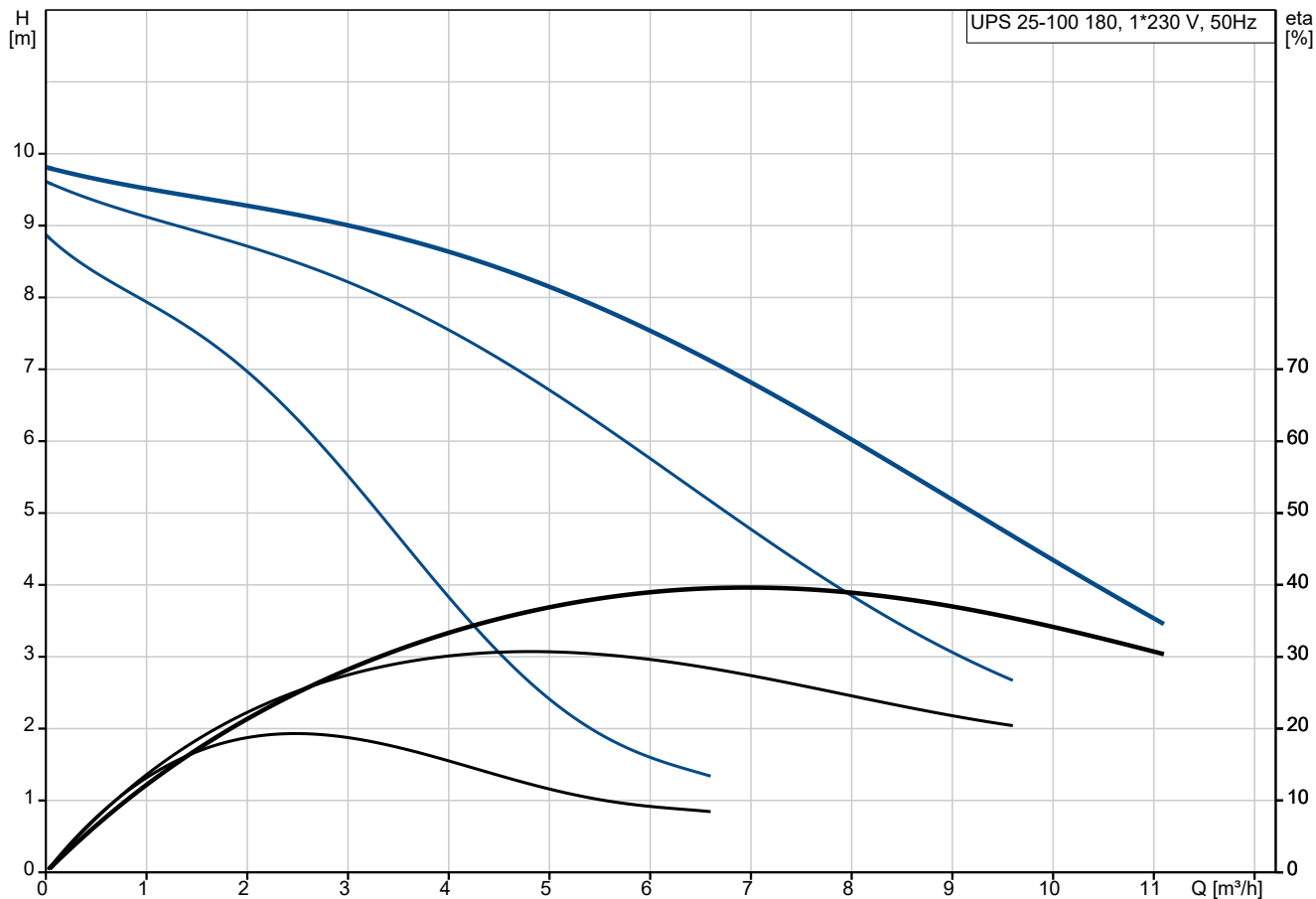
Elektro podaci:

Power input in speed 1: 280 W

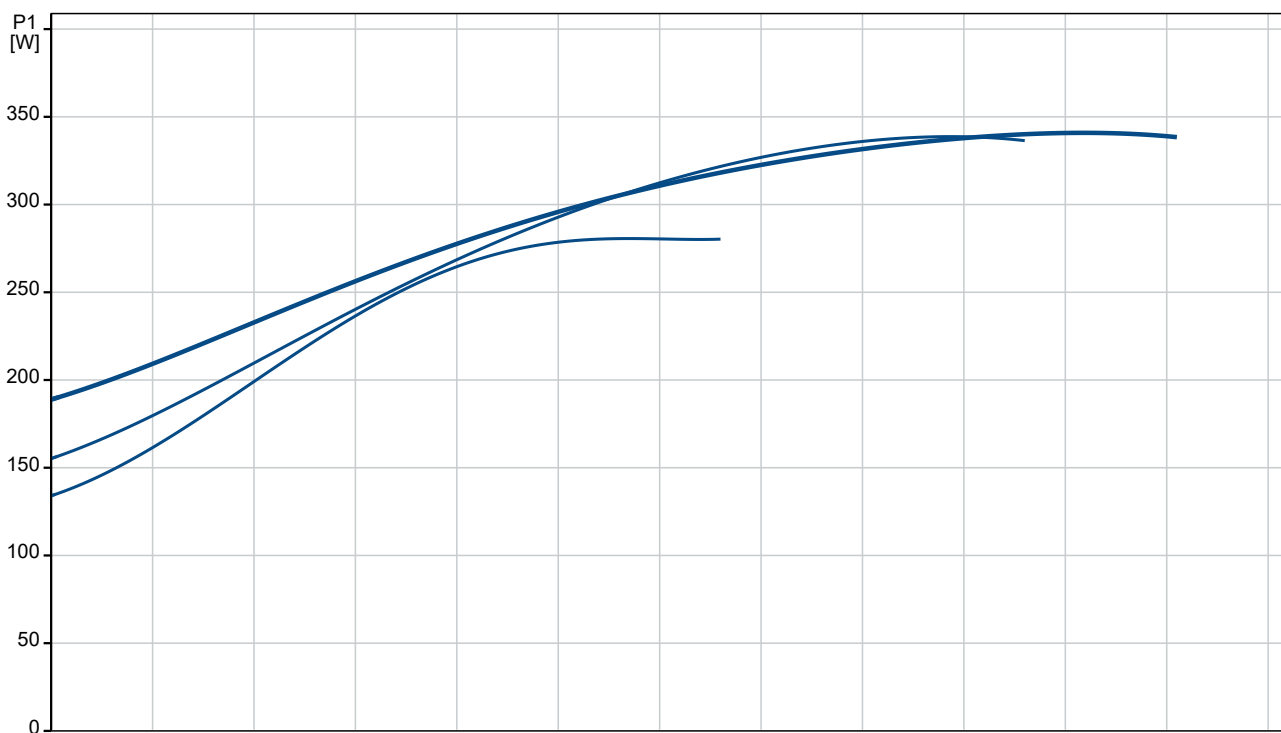
Kol. Opis

1	Power input in speed 2:	340 W
	Max. power input:	345 W
	Frekvencija struje:	50 Hz
	Rated voltage:	1 x 230 V
	Utrošak struje u brzini 1:	1.3 A
	Utrošak struje u brzini 2:	1.5 A
	Utrošak struje u brzini 3:	1.52 A
	Veličina kondenzatora - radni:	9.5 μ F
	Klasa zaštite (IEC 34-5):	X4D
	Insulation class (IEC 85):	H
	Built-in motor protection:	KONTAKT
	Ostali:	
	Terminal box position:	9H
	Net weight:	6.3 kg
	Gross weight:	7.03 kg
	Shipping volume:	0.017 m ³
	Country of origin:	DE
	Custom tariff no.:	84137030

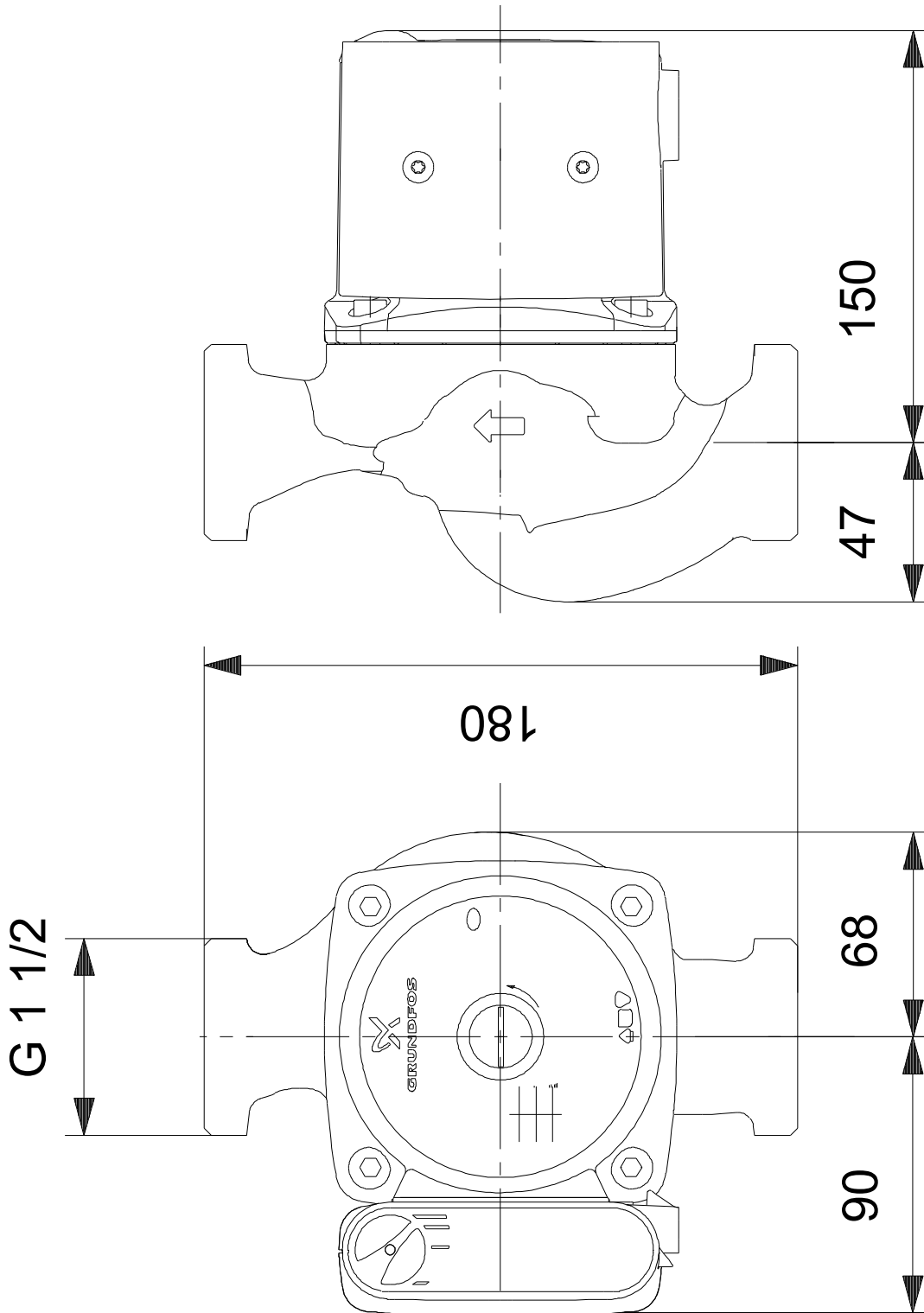
Na zahtev UPS 25-100 180 50 Hz



Dizana tečnost = voda
Temperatura tečnosti tokom rada = 60 °C
Gustina = 983.2 kg/m³

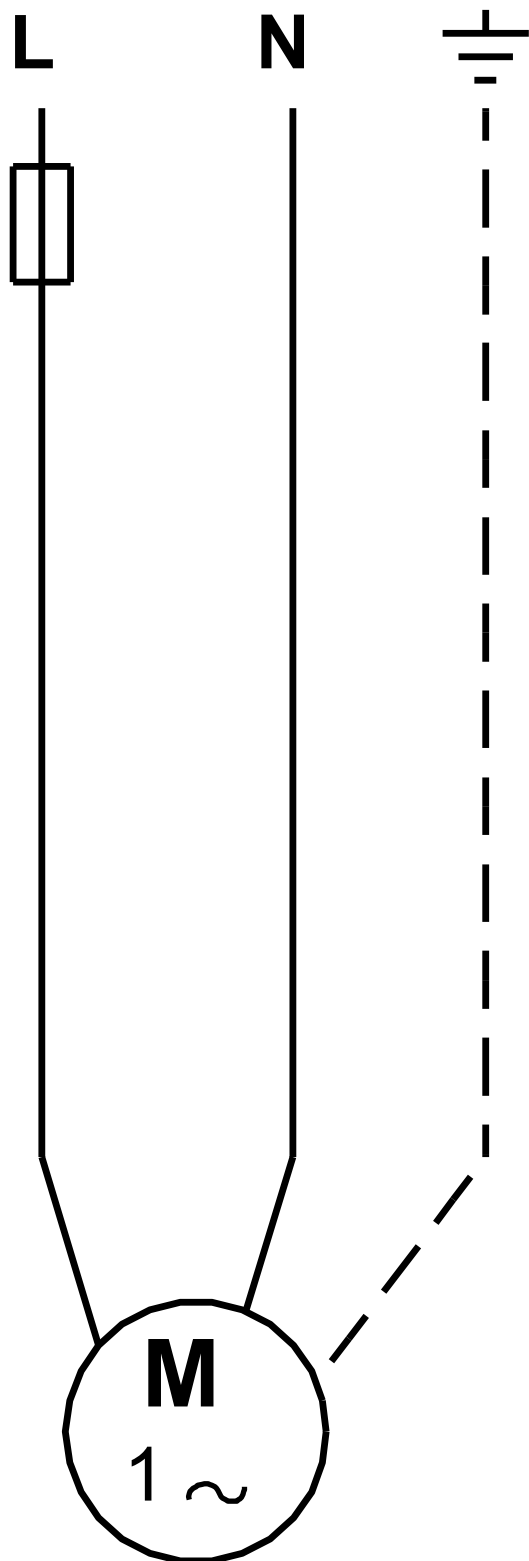


Na zahtev UPS 25-100 180 50 Hz



Napomena! Sve jedinice su u [mm] ukoliko drugačije nije navedeno.
Upozorenje: Ovaj pojednostavljeni dimenzioni crtež ne pokazuje sve detalje.

Na zahtev UPS 25-100 180 50 Hz



Pažnja! Sve jedinice su u [mm] ukoliko nije rečeno drugačije.