

Seriya 100

Seriya 100 cirkulacione pompe
50/60 Hz



SADRŽAJ

Opšti podaci

Radno područje	3
Asortiman proizvoda, 1 x 230 V, 50 Hz	5
Tipske karakteristike	6
GRUNDFOS ALPHA2	6
GRUNDFOS ALPHA+	6
UP, UPS	6
GRUNDFOS COMFORT	6
Primene	7
Grejni sistemi	7
Sistemi tople vode u domaćinstvu	7
Rashladni i klima sistemi	7
Konstrukcija	8
Specifikacija materijala	8
Instalacija	8
Motor	9
Pumpane tečnosti	9
Temperatura okoline i tečnosti	10
Maksimalni pritisak sistema	10
Ulazni pritisak	10
Energetsko označavanje	10
Uslovi kriva	10

Tehnički podaci

Cirkulacione pumpe za grejne sisteme 11	
Pumpa sa separatorom vazduha	22
Cirkulacione pumpe za toplu vodu u domaćinstvu 25	
GRUNDFOS COMFORT	27
Specijalne verzije 32	
Asortiman proizvoda, specijalne verzije	34

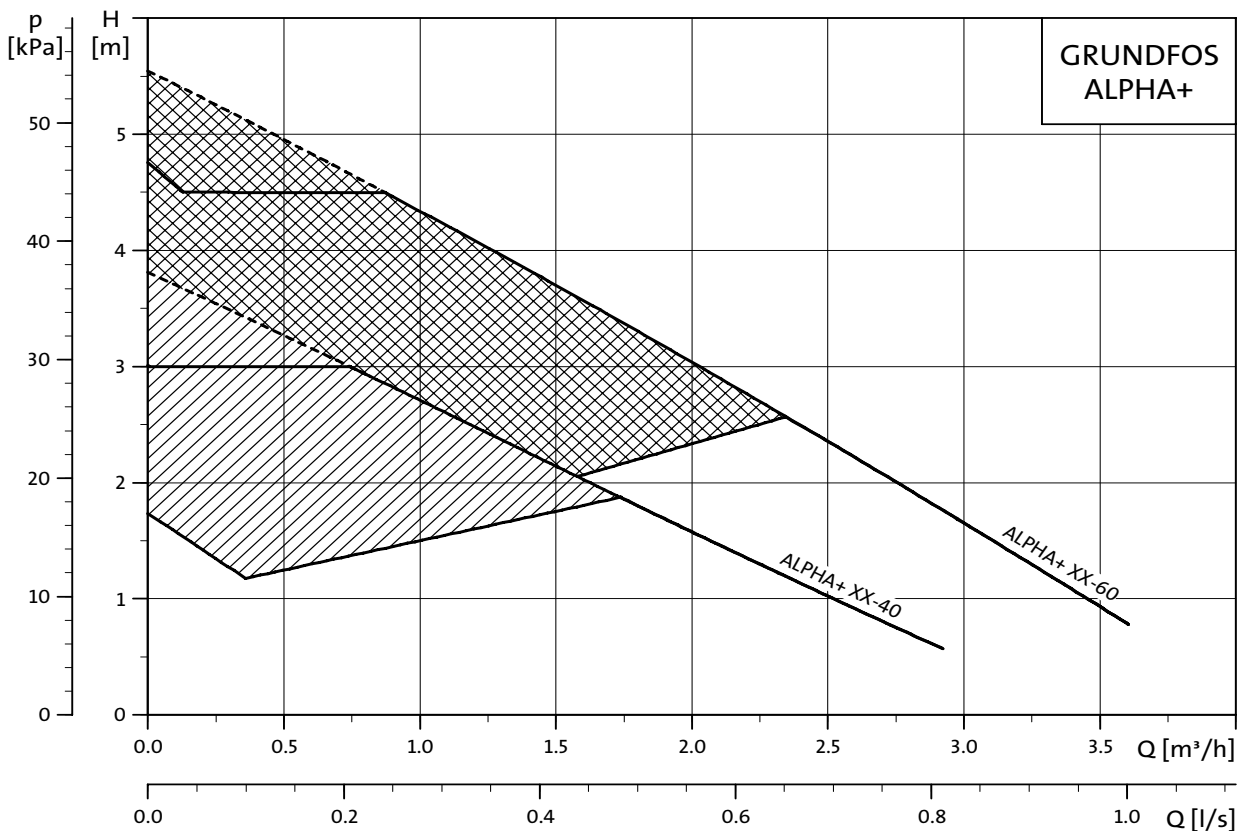
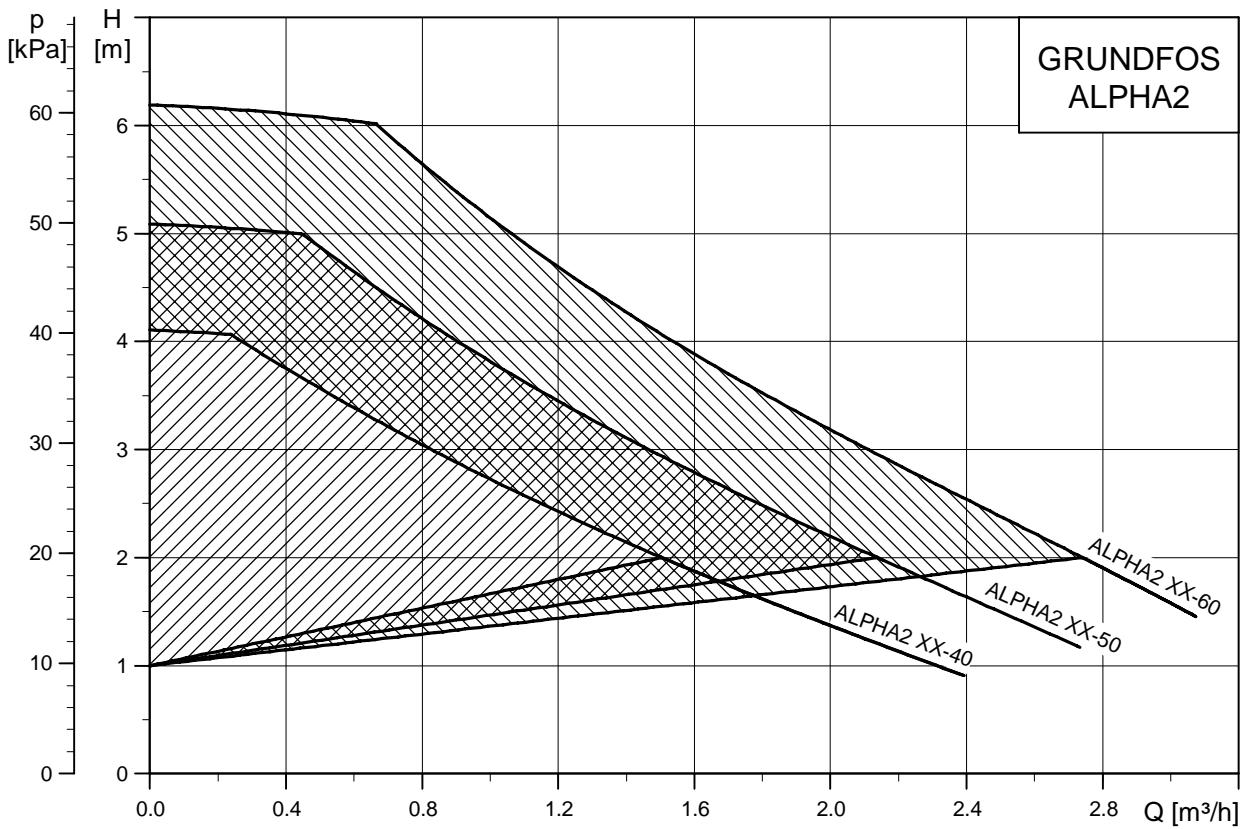
Dodatna oprema

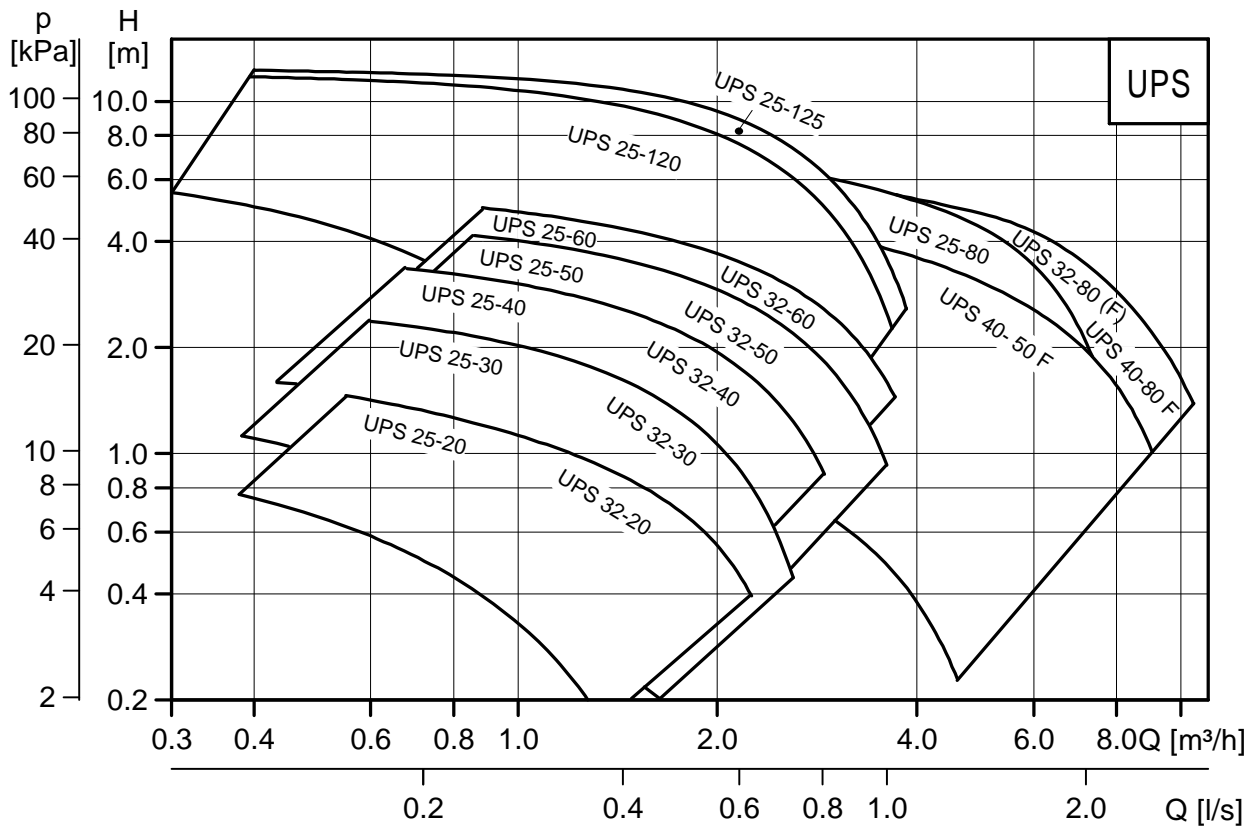
Spojnice pumpe	40
Grundfos regulacije	41
Set navoja i ventila	43
Izolaciona oprema	43
Servisna oprema za ALPHA2 i ALPHA+	43
Tajmer i termostat za COMFORT	43
Priključci za COMFORT	44

Ostala dokumentacija o proizvodima

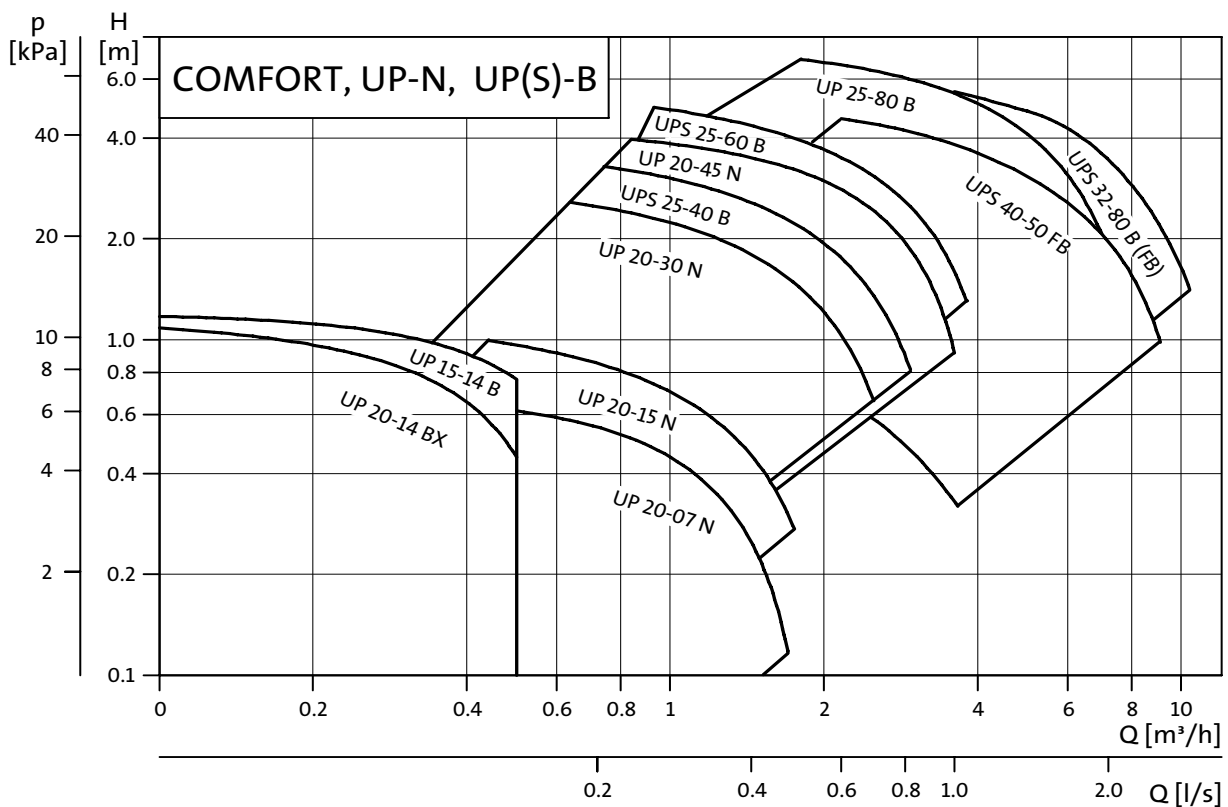
WebCAPS	45
WinCAPS	46

Radno područje



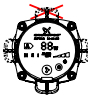
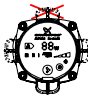
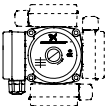
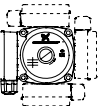
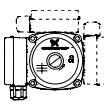
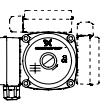
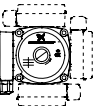
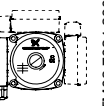
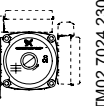
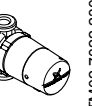


TM00 9602 3701



TM00 9603 0503

Asortiman proizvoda, 1 x 230 V, 50 Hz

Materijal pumpe	Liveno gvožđe	Liveno gvožđe	Liveno gvožđe	Liveno gvožđe	Nerđajući čelik/bronz	Nerđajući čelik/bronz	Bronza	Bakar								
Temperatura tečnosti	+2 °C do +95 °C	+2 °C do +110 °C	-25 °C do +110 °C	-25 °C do +95 °C	+2 °C do +110 °C	-25 °C do +110 °C	-25 °C do +95 °C	+2 °C do +95 °C								
Pozicija kontrolne kutije	 TM03 8497 1707				 TM03 8497 1707											
Tip pumpe																
ALPHA2 15-40	•															
ALPHA2 25-40*	•															
ALPHA2 32-40	•															
ALPHA2 25-50	•															
ALPHA2 15-60	•															
ALPHA2 25-60*	•															
ALPHA2 32-60	•															
Položaj priključne kutije	 TM02 7023 2303		 TM02 7023 2303		 TM02 7024 2303		 TM02 7024 2303		 TM02 7023 2303		 TM02 7024 2303		 TM02 7024 2303		 TM02 7022 2303	
ALPHA+ 15-40	•															
ALPHA+ 25-40	•															
ALPHA+ 32-40	•															
ALPHA+ 15-60	•															
ALPHA+ 25-60*	•															
ALPHA+ 32-60	•															
UPS 25-20*	•															
UPS 32-20	•															
UPS 25-30*	•															
UPS 32-30	•															
UPS 25-40*	•															
UPS 32-40	•															
UPS 25-50	•															
UPS 32-50	•															
UPS 25-60*	•															
UPS 32-60	•															
UPS 25-80			•													
UPS 32-80			•													
UPS 25-120	•															
UPS 25-125	•															
UPS 40-50 F			•													
UPS 32-80 F			•													
UPS 40-80 F			•													
UP 15-14									•							
UP 20-14									•							
UP 20-07 N									•							
UP 20-15 N									•							
UP 20-30 N									•							
UP 20-45 N									•							
UPS 25-40 B									•							
UPS 25-60 B									•							
UP 25-80 B									•							
UPS 32-80 B									•							
UPS 32-50 FB									•							
UPS 40-50 FB									•							

* Na zahtev: Kućište pumpe sa vazдушnim separatorom, tip A.
Specijalan asortiman dvoradnih pumpi i pumpi od 60 Hz, strana 34.

Tipske karakteristike

GRUNDFOS ALPHA2

Primer	ALPHA2	25	-40	180
Raspon tipa				
Nominalni prečnik (DN) usisa i ispusnih otvora [mm]				
Maksimalni napor [dm]				
: kućište pumpe od livenog gvožđa N: kućište pumpe od nerđajućeg čelika A: kućište pumpe sa vazдушnim separatorom				
Ugradna dužina [mm]				

GRUNDFOS ALPHA+

Primer	ALPHA+	25	-40	(A)	(B)	180
Raspon tipa						
Nominalni prečnik (DN) usisa i ispusnih otvora [mm]						
Maksimalni napor [dm]						
Kućište pumpe sa vazдушnim separatorom						
Bronzano kućište motora						
Ugradna dužina [mm]						

UP, UPS

Primer	UP	S	D	40	-40	F
Raspon tipa						
S = električna						
Dvo-radna pumpa						
Nominalni prečnik (DN) usisa i ispusnih otvora [mm]						
Maksimalni napor [dm]						
Spojevi cevi: = cev sa navojem (bez natpisa= cev sa navojem) F = prirubnica Kućište pumpe: = liveno gvožđe (bez natpisa = liveno gvožđe) N = nerđajući čelik B = bronza A = kućište pumpe sa vazдушnim separatorom, sa protokom vode u porastu K = verzija sa hladnom vodom KU = verzija sa hladnoim vodom (sa priključnom kutijom)						

GRUNDFOS COMFORT

Primer	UP	20	-14	B	X	U	T
Raspon tipa							
Raspon tipa: 15 = Rp 1/2, dužina 80 mm 20 = G 1 1/4, dužina 110 mm							
Maksimalni napor [dm]							
Bakarno kućište pumpe							
Integrisani izolacioni i nepovratni ventili							
24-satni tajmer							
Termostat							

Primene

Grundfos cirkulacione pumpe, Serije 100, specijalno su namenjene grejnim sistemima. Pumpe su takođe pogodne za cirkulaciju tople vode u domaćinstvu i za cirkulaciju tečnosti u rashladnim i klima sistemima.

Grejni sistemi

Za centralne i oblasne grejne sisteme, koristite pumpe tipa ALPHA2, ALPHA+ ili UPS.

GRUNDFOS ALPHA2 i ALPHA+ automatski regulišu diferencijalni pritisak podešavanjem performansi pumpe prema aktuelnim zahtevima grejanja, bez upotrebe spoljnih komponenti.

UPS može da radi na tri različite brzine.

Pumpe se prvenstveno koriste za jednocevne i dvocevne grejne sisteme, ali su pogodne i za npr. mešačke krugove u velikim sistemima.

Za sisteme podnog grejanja, preporučljivo je korišćenje pumpe tipa ALPHA2 N, ALPHA+ B ili UP(S) B, pošto se pumpana tečnost često pretvara u paru, dovodeći do korozije običnog kućišta pumpe od livenog gvožđa.

Sistemi tople vode u domaćinstvu

Za cirkulaciju tople vode u domaćinstvu, koristite pumpu tipa ALPHA2 N, COMFORT, UP N sa kućištem od nerđajućeg čelika ili UP(S) B sa bakarno/bronzanim kućištem.

UP N i UP(S) B se mogu priključiti na on/off tajmer kako bi se uštedela energija. On/off tajmer može da ograniči rad pumpe na periode kada je obično potrebna topla voda.

GRUNDFOS COMFORT je dostupna sa integrisanim tajmerom i termostatom.

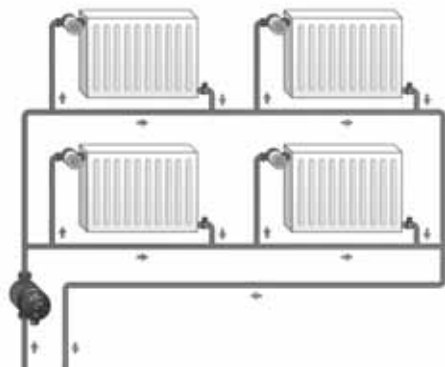
Preporučljivo je održavanje radne temperature ispod 65 °C kako bi se sprečilo stvaranje krečnog taloga.

Rashladni i klima sistemi

Za rashladne i klima sisteme, koristite standardne pumpe, tipa UPS, ili specijalne verzije, tipa UPS K, u zavisnosti od tipa i veličine. Pogledajte asortiman proizvoda na strani 5.

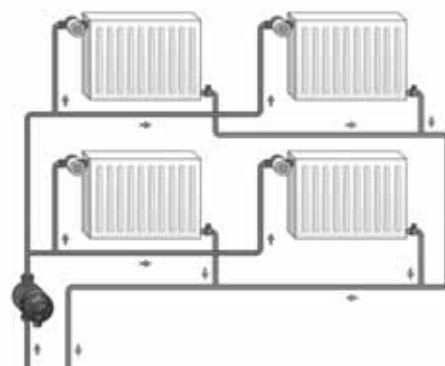
Raspon temperature: -25 °C do +95 °C
-25 °C do +110 °C.

Ove pumpe su pogodne za cirkulaciju i hladne i tople vode.



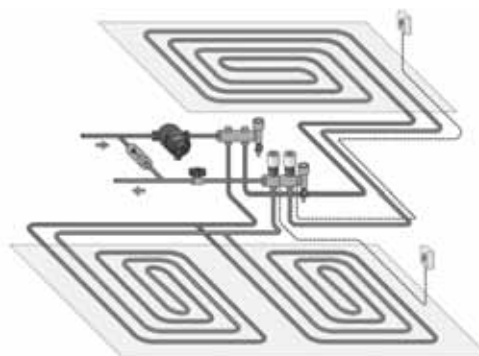
Slika 1 Jednocevni grejni sistem

TM03 8990 4507



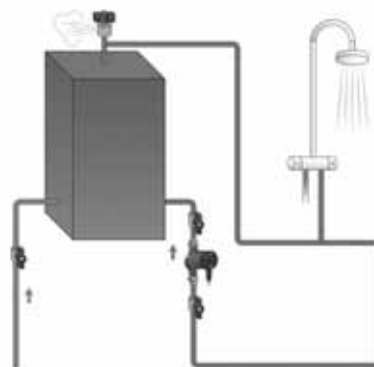
Slika 2 Dvocevni grejni sistem

TM03 8989 4507



Slika 3 Podni grejni sistem

TM03 9890 4507



Slika 4 Sistem za toplu vodu u domaćinstvu

TM03 9887 4507

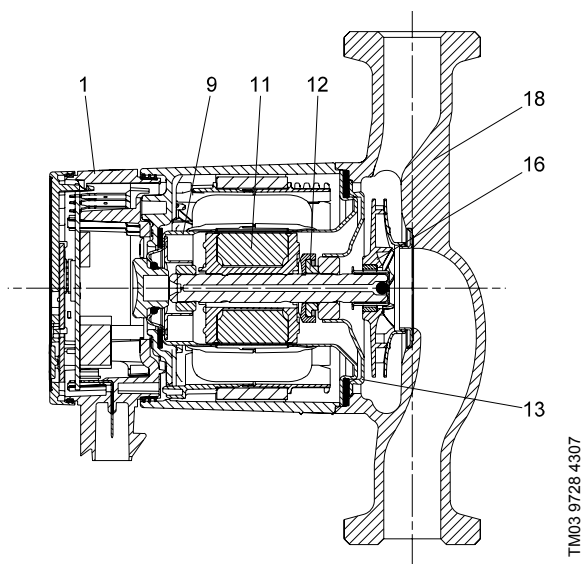
Konstrukcija

ALPHA2, ALPHA+, UP i UPS su tipovi pumpi sa mokrim rotorom, tj. pumpa i motor su integrisana jedinica bez zaptivke vratila i sa samo dva zaptivača za zaptivanje. Lažajevi se podmazuju pumpanom tečnošću.

Pumpe karakteriše

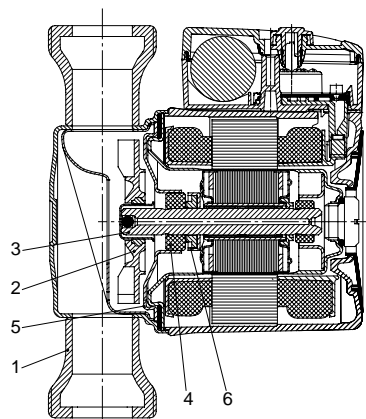
- keramička osovina i radijalni ležaj
- potisni ležaj od ugljenika
- oklop rotora od nerđajućeg čelika i obloga ležaja
- radno kolo od materijala otpornog na koroziju
- kućište pumpe od livenog gvožđa, bronzе ili nerđajućeg čelika.

Specifikacija materijala



Slika 5 ALPHA2

Poz.	Komponenta	Materijal	EN/DIN W. No.	AISI/ASTM
1	Kompletni regulator	Sastav, PC		
9	Oklop rotora	Nerđajući čelik	1.4301	304
	Radijalni ležaj	Keramički		
11	Osovina	Keramička		
	Košuljica rotora	Nerđajući čelik	1.4301	304
	Potisni ležaj	Ugljenik		
12	Držać potisnog ležaja	EPDM guma		
13	Obloga ležaja	Nerđajući čelik	1.4301	304
16	Radno kolo	Sastav, PP ili PES		
18	Kućište pumpe	Liveno gvožđe Nerđajući čelik	EN-JL 1020 EN 1.4308	A48-25 B
	Zaptivke	EPDM guma		



Slika 6 UPS, N-verzija

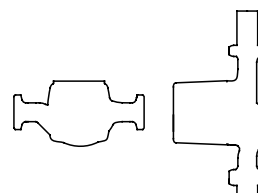
Poz.	Komponenta	Materijal	DIN W. No.
1	Kućište pumpe	Liveno gvožđe EN-GJL-150/200	EN-JL 1020/1030
		Bronza	2.1176.01
		Nerđajući čelik	1.4308
2	Radno kolo	Sastav, PP ili PES	
3	Osovina	Keramički	
4	Ležaj	Keramički/karbonski	
5	Obloga ležaja	Nerđajući čelik	1.4301
6	Držać potisnog ležaja	Nerđajući čelik/EPDM guma	1.4301
		Zaptivke	EPDM guma

Instalacija

Pumpa mora da se ugradi sa osovnom motora u horizontalnom položaju.

Prilikom startovanja oklop rotora se mora odzračiti pomeranjem utikača na gornji deo motora.

Nakon malo vremena, snaga rotora će preostali vazduh ubaciti preko osovine u sistem.



Slika 7 Pumpe sa horizontalnom osovnom motora

Motor

GRUNDFOS ALPHA2

Motor je 4-fazni, sinhroni sa permanentnim magnetom.

Regulator pumpe je inkorporiran u kontrolnu kutiju koja je učvršćena za kućište statora preko dve navojnice i povezan je sa statorom preko priključnog utikača.

Ugradnjom regulatora, kontrolna kutija dobija displej i dva tastera za biranje. Displej zasvetli kada se pusti napajanje strujom i pokazuje stvarnu potrošnju energije.

Tasteri se koriste za

- odabir parametara pumpe
- aktivaciju i deaktivaciju Automatskog noćnog isključivanja.

Regulator je u skladu sa EN 61000-6-2 i EN 61000-6-3.

GRUNDFOS ALPHA2 motor je zaštićen elektronikom u regulacionoj kutiji i ne zahteva nikakvu spoljnu zaštitu motora.

GRUNDFOS ALPHA+

Motor je dvofazni, asinhroni motor sa kaveznim rotorom sa filterom radio buke VDE 0875.

Priključna kutija i motor pumpe su testirani u skladu sa VDE 0700.

Priključna kutija je pričvršćena za stator sa zavrtnjima a preko utikača je povezana sa statorom.

Ugradnjom regulatora, priključna kutija dobija taster za biranje i lampicu za indikaciju struje.

Regulator je u skladu sa EN 61800-3.

GRUNDFOS ALPHA+ motor je zaštićen od impedacije, pa mu zato nije potrebna spoljašnja zaštita.

UP i UPS pumpe

Motor je dvofazni ili četvorofazni, asinhroni motor sa kaveznim rotorom u saglasnosti sa EMC direktivom. Motori su u skladu sa EN 61000-6-2 i EN 61000-6-3.

Priključna kutija i jedinica motora pumpe su testirane na vlagu prema EN 60335-1: 2002 i EN 60335-2-51: 2003.

Jednofazne pumpe su dostupne u verzijama sa jednom, dve ili tri brzine.

Trofazne pumpe su dostupne u verzijama sa jednom ili dve brzine.

Priključna kutija je lako dostupna i njen funkcionalni kabl spaja terminale. Ulaz kabla je uzak i ima ugrađenu zaštitu kabla.

Ulaz kabla jednofaznih motora može se izvući kako bi se olakšalo pravilno podešavanje kabla.

Izlaciona klasa: F/H.

Spojnice kabla: Pg 11 za 5.6 to 10 mm kabla.

Motor ima ugrađenu zaštitu od termo preopterećenja i impedance. Zbog toga, spoljna zaštita motora nije potrebna.

Pumpane tečnosti

U zavisnosti od tipa, Grundfos cirkulacione pumpe su pogodne za sledeće tečnosti:

- čiste, retke, neagresivne i neeksplozivne tečnosti bez čvrstih čestica i vlakana
- rashladne tečnosti, koje ne sadrže mineralna ulja
- topla potrošna voda
- omekšana voda.

Kinematička viskoznost vode je $\nu = 1 \text{ mm}^2/\text{s}$ (1 cSt) na 20 °C. Ako se cirkulaciona pumpa koristi za tečnosti veće viskoznosti, hidrauličke performanse pumpe će se smanjiti.

Primer: 50 % glikola na 20 °C znači viskoznost od oko 10 mm^2/s (10 cSt) i smanjenje performansi pumpe za oko 15 %.

Prilikom odabira pumpe, viskoznost pumpane tečnosti bi trebalo da se uzme u obzir.

Temperatura okoline i tečnosti

Temperatura tečnosti, pogledati tabelu na strani 5.

Temperatura okoline standardnih pumpi sa dozvoljenom temperaturom tečnosti od +2 °C do +110 °C uvek treba da bude niža od temperature tečnosti, inače će doći do stvaranja kondenza na kućištu statora.

Maksimalni pritisak sistema

Pumpa sa navojima (PN 10): 1.0 MPa (10 bara).

Pumpa sa priрубnicom (PN 6/10): 0.6/1.0 MPa (6/10 bara).

Pumpa sa Grundfos priрубnicom: 1.0 MPa (10 bara).

Ulazni pritisak

Da bi se sprečila kavitaciona buka i oštećenje ležaja pumpe, sledeći minimum pritiska je preporučen na usisnom otvoru pumpe.

Temperatura tečnosti	85 °C	90 °C	110 °C
Ulazni pritisak	0.5 m visina dizanja	2.8 m visina dizanja	11.0 m visina dizanja
	0.049 bara	0.27 bara	1.08 bara

Energetsko označavanje

Grundfos cirkulacione pumpe, osim GRUNDFOS COMFORT, UP N i dvofaznih pumpi, imaju energetska oznaku.

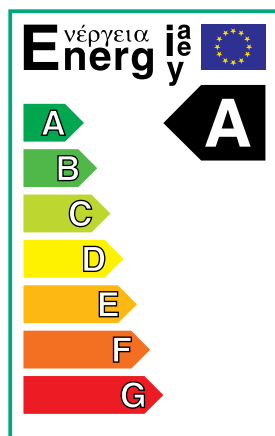
Energetska oznaka pokazuje nivo uštede energije pumpe. Energetski klasifikacioni sistem ima sedam nivoa, tj. od A do G. Nivo A je najbolji.

Energetska oznaka može da bude korisna prilikom upoređivanja pumpi istog tipa i veličine.

Uslovi kriva

Uputstva ispod se odnose na radne krive na sledećim stranama:

- **Podebljani** delovi radnih krivih prikazuje **preporučen** raspon performansi.
- Test tečnost: voda bez vazduha.
- Radne krive GRUNDFOS ALPHA2 i ALPHA+ se odnose na gustinu od $\rho = 983.2 \text{ kg/m}^3$ i temperaturu tečnosti od 60 °C. Merenja za UP i UPS su izvršena na temperaturi vode od 80 °C za pumpe za Veliku Britaniju (1 x 230/240 V) i na 20 °C za druge pumpe.
- Sve krive pokazuju srednje vrednosti i **ne treba ih koristiti kao garantovane krive**. Ako je potreban specifičan minimum performansi, moraju se napraviti nova individualna merenja.
- Radne krive GRUNDFOS ALPHA2 i ALPHA+ odgovaraju kinematičkoj viskoznosti od $\nu = 0.474 \text{ mm}^2/\text{s}$ (0.474 cSt). Radne krive UP i UPS odgovaraju kinematičkoj viskoznosti od $\nu = 1 \text{ mm}^2/\text{s}$ (1 cSt).
- Konverzija između visine H [m] i pritiska p [kPa] napravljena je za vodu gustine $\rho = 1000 \text{ kg/m}^3$. Za tečnosti drugačije gustine, npr. topla voda, ispusni pritisak je proporcionalan gustini.

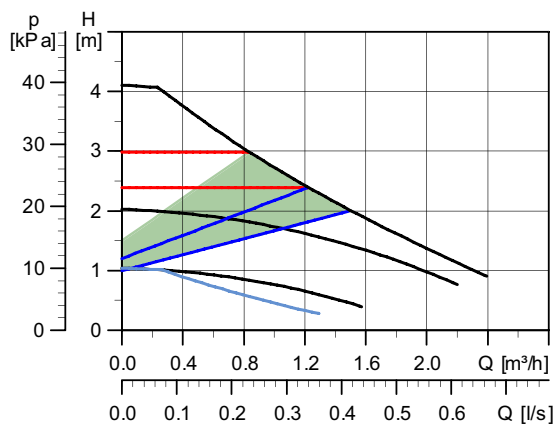


TM03 0868 0705

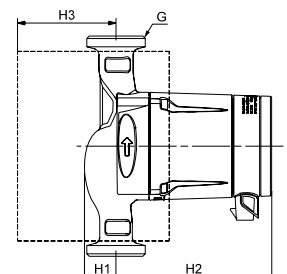
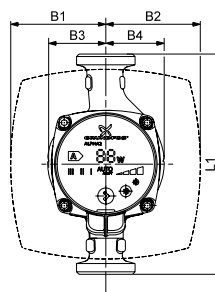
Slika 8 Energetska oznaka, A-označena GRUNDFOS ALPHA2

ALPHA2 15-40, 25-40, 32-40

1 x 230 V, 50 Hz



TM03 9436 4007



TM03 9215 3607

Brzina	P_1 [W]	$I_{1/1}$ [A]
Min.	5	0,05
Max.	22	0,19

Pumpa ima ugrađenu zaštitu od preopterećenja.

Spojevi:

Pogledajte "Set navoja i ventila" na strani 43

Pritisak sistema:

Max. 10 bara

Temperatura tečnosti:

+2 °C do +110 °C (TF 110)

Energetska klasa:

A

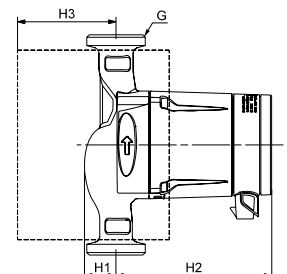
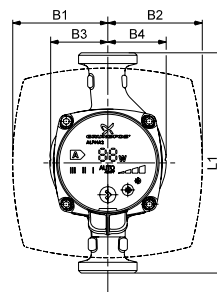
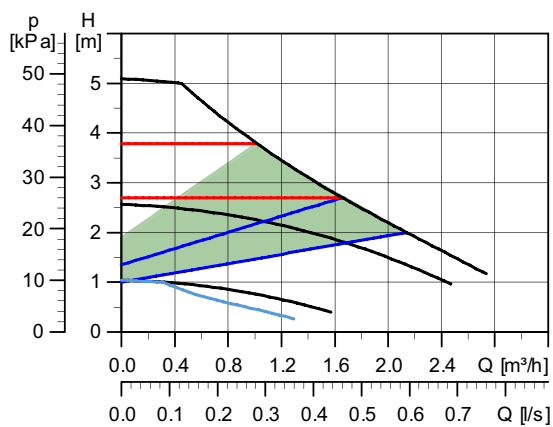
Takođe dostupan sa:

Kućištem pumpe od nerđajućeg čelika, tip N (samo ALPHA2 25-40 N 180)

Tip pumpe	Dimenzije [mm]									Težina [kg]		Zapr. [m ³]
	L1	B1	B2	B3	B4	H1	H2	H3	G	Neto	Bruto	
ALPHA2 15-40	130	77	78	46	49	27	129	79	1	1,9	2,1	0,00383
ALPHA2 25-40	130	77	78	46	49	27	129	79	1 1/2	1,9	2,1	0,00383
ALPHA2 25-40 (N)	180	78	77	47	48	26	127	81	1 1/2	2,1	2,3	0,00383
ALPHA2 32-40	180	78	77	47	48	26	127	81	2	2,1	2,3	0,00383

ALPHA2 25-50

1 x 230 V, 50 Hz



TM03 9215 3607

Brzina	P_1 [W]	$I_{1/1}$ [A]
Min.	5	0,05
Max.	32	0,27

Pumpa ima ugrađenu zaštitu od preopterećenja.

Spojevi:

Pogledajte "Set navoja i ventila" na strani 43

Pritisak sistema:

Max. 10 bara

Temperatura tečnosti:

+2 °C do +110 °C (TF 110)

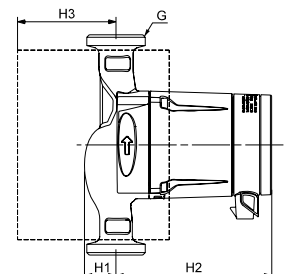
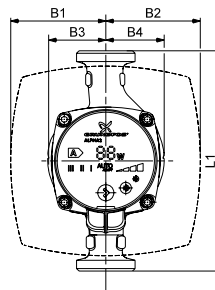
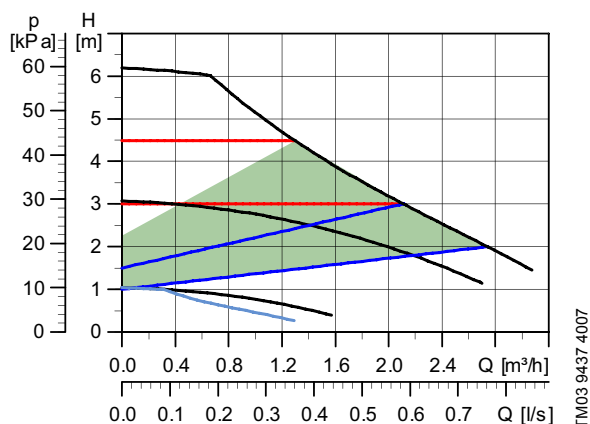
Energetska klasa:

A

Tip pumpe	Dimenzije [mm]									Težina [kg]		Zapr. [m ³]
	L1	B1	B2	B3	B4	H1	H2	H3	G	Neto	Bruto	
ALPHA2 25-50	130	77	78	46	49	27	129	79	1 1/2	1,9	2,1	0,00383
ALPHA2 25-50	180	78	77	47	48	26	127	81	1 1/2	2,1	2,3	0,00383

ALPHA2 15-60, 25-60, 32-60

1 x 230 V, 50 Hz



TM03 9215 3607

Brzina	P_1 [W]	$I_{1/1}$ [A]
Min.	5	0,05
Max.	45	0,38

Pumpa ima ugrađenu zaštitu od preopterećenja.

Spojevi:

Pogledajte "Set navoja i ventila" na strani 43

Pritisak sistema:

Max. 10 bara

Temperatura tečnosti:

+2 °C do +110 °C (TF 110)

Energetska klasa:

A

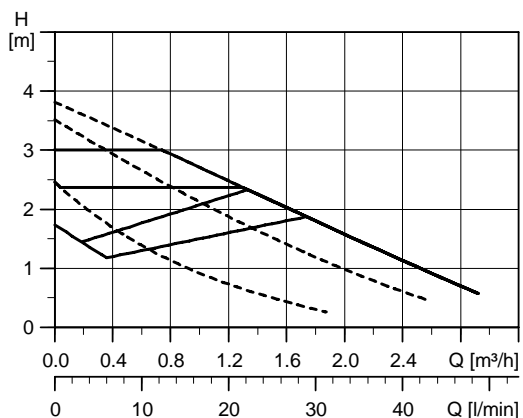
Takođe dostupan sa:

Kućištem pumpe od nerđajućeg čelika, tip N (samo ALPHA2 25-60 N 180)

Tip pumpe	Dimenzije [mm]									Težina [kg]		Zapr. [m³]
	L1	H1	H2	H3	B1	B2	B3	E	G	Neto	Bruto	
ALPHA2 15-60	130	77	78	46	49	27	129	79	1	1,9	2,1	0,00383
ALPHA2 25-60	130	77	78	46	49	27	129	79	1 1/2	1,9	2,1	0,00383
ALPHA2 25-60 (N)	180	78	77	47	48	26	127	81	1 1/2	2,1	2,3	0,00383
ALPHA2 32-60	180	78	77	47	48	26	127	81	2	2,1	2,3	0,00383

ALPHA+ 15-40, 25-40, 32-40

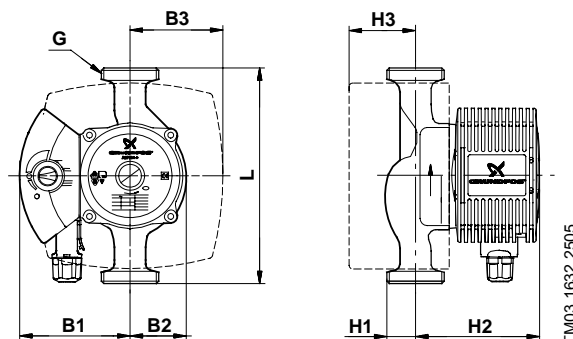
1 x 230 V, 50 Hz



TM03 1344 1705

Brzina	P ₁ [W]	I _{1/1} [A]
Min.	20	0,09
Max.	45	0,22
I	25	0,10
II	35	0,16
III	45	0,22

Motor ima ugrađenu zaštitu od termalnog preopterećanja.



TM03 1632 2505

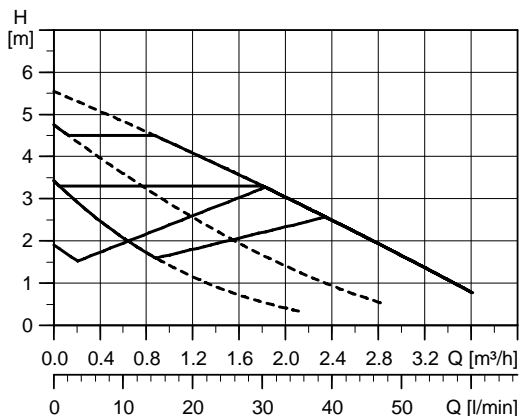
Spojevi: Pogledajte "Set navoja i ventila" na strani 43
 Pritisak sistema: Max. 10 bara
 Temperatura tečnosti: +2 °C do +110 °C (TF 110)
 Energetska klasa: B
 Takođe dostupan sa: Kucištem od bronce, tip B (samo ALPHA+ 25-40 B 180)

Tip pumpe	Dimenzije [mm]							Težina [kg]*		Zapr. [m³]	
	L	H1	H2	H3	B1	B2	B3	G	Neto		Bruto
ALPHA+ 15-40	130	28	103	57	92	48	77	1	2,4	2,6	0,00432
ALPHA+ 25-40	130	32	103	57	92	48	77	1 1/2	2,4	2,6	0,00432
ALPHA+ 25-40	180	32	103	57	92	48	77	1 1/2	2,6	3,0	0,00432
ALPHA+ 32-40	180	39	103	57	92	48	77	2	2,7	3,1	0,00432

* Težina varijante od bronce je oko 10 % veća.

ALPHA+ 15-60, 25-60, 32-60

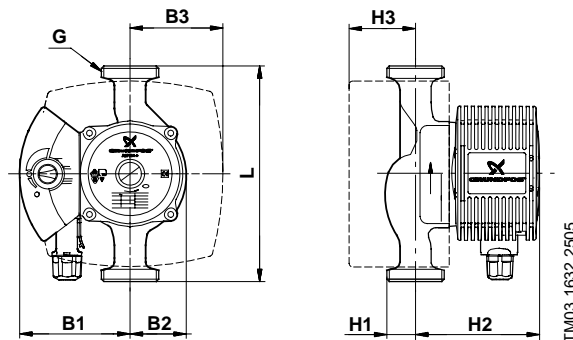
1 x 230 V, 50 Hz



TM03 1345 1705

Brzina	P ₁ [W]	I _{1/1} [A]
Min.	35	0,14
Max.	80	0,34
I	40	0,17
II	55	0,23
III	80	0,34

Motor ima ugrađenu zaštitu od termalnog preopterećanja.



TM03 1632 2505

Spojevi: Pogledajte "Set navoja i ventila" na strani 43
 Pritisak sistema: Max. 10 bara
 Temperatura tečnosti: +2 °C do +110 °C (TF 110)
 Energetska klasa: B
 Takođe dostupan sa: Kućištem od bronzе, tip B (samo ALPHA+ 25-60 B 180)

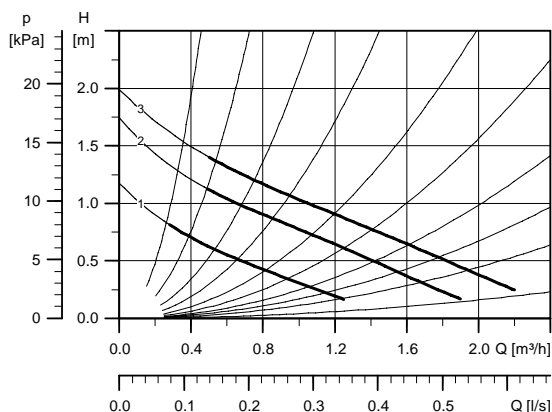
Tip pumpe	Dimenzije [mm]								Težina [kg]*		Zapr. [m ³]
	L	H1	H2	H3	B1	B2	B3	G	Neto	Bruto	
ALPHA+ 15-60	130	28	103	57	92	48	77	1	2,4	2,6	0,00432
ALPHA+ 25-60	130	32	103	57	92	48	77	1 1/2	2,4	2,6	0,00432
ALPHA+ 25-60	180	32	103	57	92	48	77	1 1/2	2,6	3,0	0,00432
ALPHA+ 32-60	180	39	103	57	92	48	77	2	2,7	3,1	0,00432

* Težina varijante od bronzе je oko 10 % veća.

UPS 25-20 / UPS 32-20

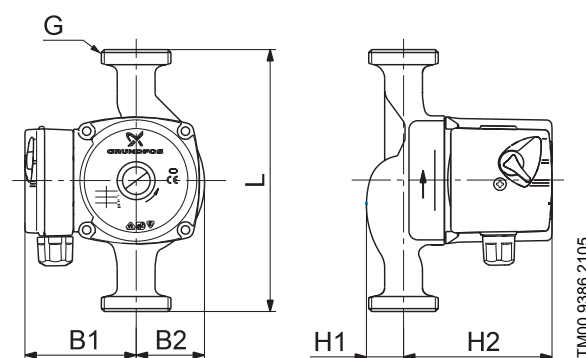
180

1 x 230 V, 50 Hz



TM00 9756 2405

Brzina	P ₁ [W]	I _{1/1} [A]
3	65	0,26
2	40	0,18
1	25	0,11



TM00 9386 2105

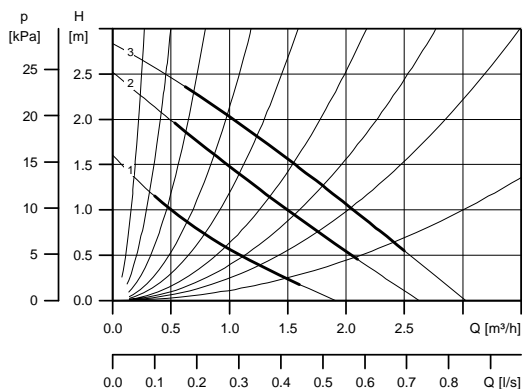
Spojevi: 3/4" ili 1" navoja i ventila
 Pritisak sistema: Max. 10 bara
 Temperatura tečnosti: +2 °C do +110 °C (TF 110)
 Energetska klasa: F

Tip pumpe	Dimenzije [mm]							Težina [kg]		Zapr. [m ³]
	L	H1	H2	B1	B2	G	Neto	Bruto		
UPS 25-20	180	32	102	75	51	1 1/2	2,6	2,8	0,004	
UPS 32-20	180	39	102	75	51	2	2,6	2,8	0,004	

UPS 25-30 / UPS 32-30

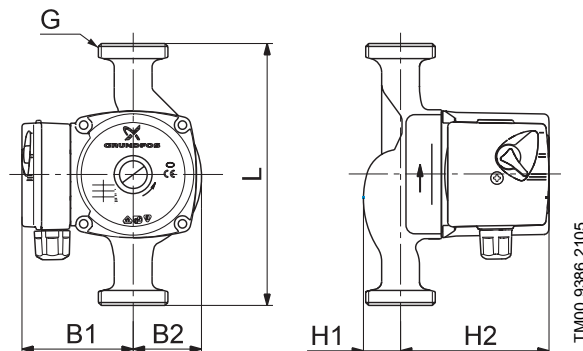
180

1 x 230 V, 50 Hz



TM00 9748 0397

Brzina	P ₁ [W]	I _{1/1} [A]
3	55	0,24
2	40	0,16
1	25	0,10



TM00 9386 2105

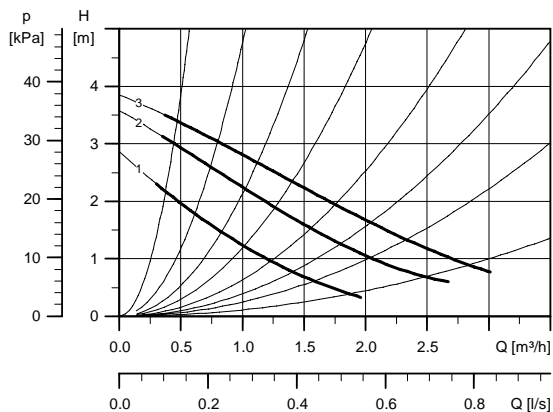
Spojevi: 3/4" ili 1" navoja i ventila
 Pritisak sistema: Max. 10 bara
 Temperatura tečnosti: +2 °C do +110 °C (TF 110)
 Energetska klasa: D

Tip pumpe	Dimenzije [mm]						Težina [kg]		Zapr. [m³]
	L	H1	H2	B1	B2	G	Neto	Bruto	
UPS 25-30	180	32	102	75	51	1 1/2	2,6	2,8	0,004
UPS 32-30	180	39	102	75	51	2	2,6	2,8	0,004

UPS 25-40 / UPS 32-40

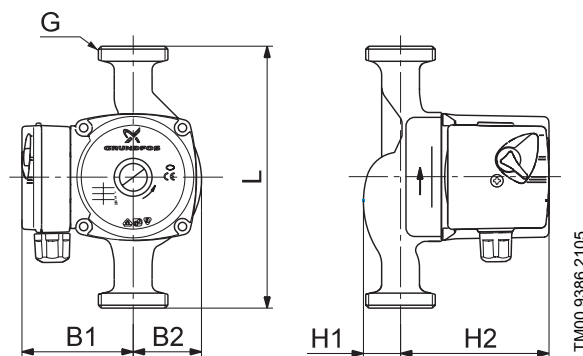
180

1 x 230 V, 50 Hz



TM00 9749 2405

Brzina	P ₁ [W]	I _{1/1} [A]
3	45	0,20
2	35	0,16
1	25	0,12



TM00 9386 2105

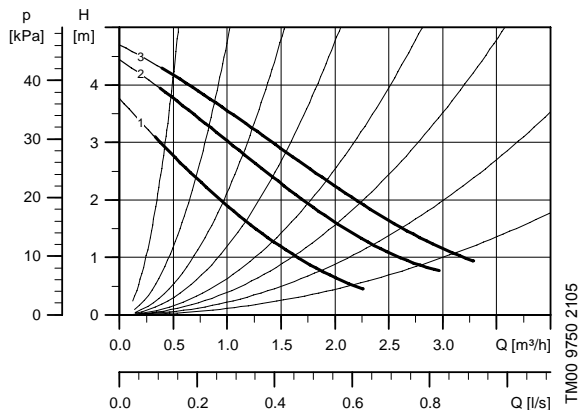
Spojevi: 3/4", 1" ili 1 1/4" navoja i ventila
 Pritisak sistema: Max. 10 bara
 Temperatura tečnosti: +2 °C do +110 °C (TF 110)
 Energetska klasa: B
 Verzija sa hladnom vodom: K za -25 °C do +95 °C (TF 95)

Tip pumpe	Dimenzije [mm]						Težina [kg]		Zapr. [m³]
	L	H1	H2	B1	B2	G	Neto	Bruto	
UPS 25-40	180	32	102	75	51	1 1/2	2,6	2,8	0,004
UPS 32-40	180	39	102	75	51	2	2,6	2,8	0,004

UPS 25-50 / UPS 32-50

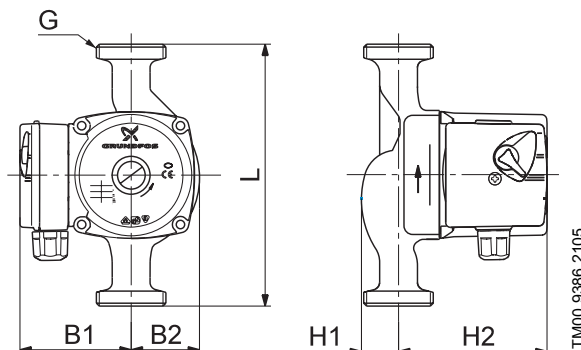
180

1 x 230 V, 50 Hz



TM00 9750 2105

Brzina	P ₁ [W]	I _{1/1} [A]
3	50	0,23
2	45	0,20
1	35	0,16



TM00 9386 2105

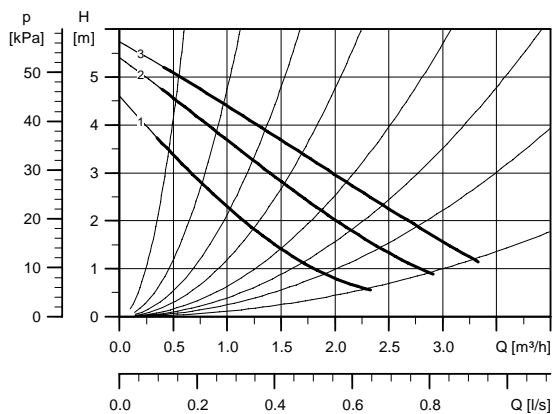
Spojevi: 3/4", 1" ili 1 1/4" navoja i ventila
 Pritisak sistema: Max. 10 bara
 Temperatura tečnosti: +2 °C do +110 °C (TF 110)
 Energetska klasa: B
 Verzija sa hladnom vodom: K za -25 °C do +95 °C (TF 95)

Tip pumpe	Dimenzije [mm]						Težina [kg]		Zapr. [m ³]
	L	H1	H2	B1	B2	G	Neto	Bruto	
UPS 25-50	180	32	102	75	51	1 1/2	2,6	2,8	0,004
UPS 32-50	180	39	102	75	51	2	2,6	2,8	0,004

UPS 25-60 / UPS 32-60

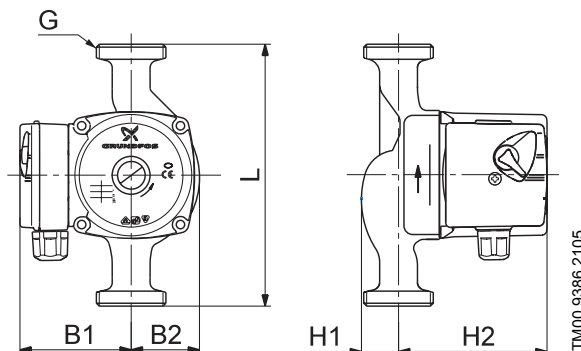
180

1 x 230 V, 50 Hz



TM00 9751 2405

Brzina	P ₁ [W]	I _{1/1} [A]
3	70	0,30
2	60	0,27
1	50	0,22



TM00 9386 2105

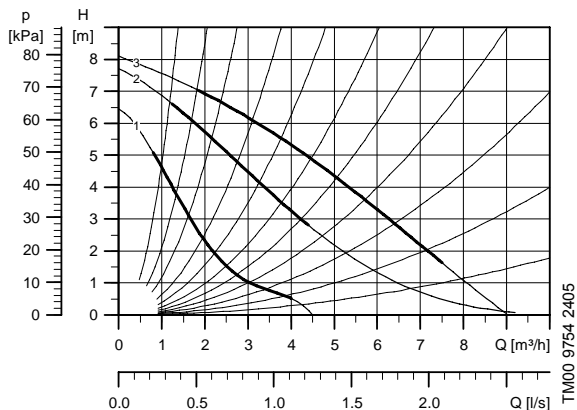
Spojevi: 3/4", 1" ili 1 1/4" navoja i ventila
 Pritisak sistema: Max. 10 bara
 Temperatura tečnosti: +2 °C do +110 °C (TF 110)
 Energetska klasa: C
 Verzija sa hladnom vodom: K za -25 °C do +95 °C (TF 95)

Tip pumpe	Dimenzije [mm]						Težina [kg]		Zapr. [m ³]
	L	H1	H2	B1	B2	G	Neto	Bruto	
UPS 25-60	180	32	102	75	51	1 1/2	2,6	2,8	0,004
UPS 32-60	180	39	102	75	51	2	2,6	2,8	0,004

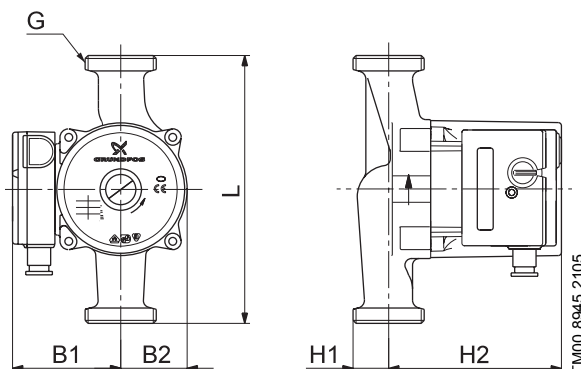
UPS 25-80

180

1 x 230 V, 50 Hz



Brzina	P ₁ [W]	I _{1/1} [A]
3	190	0,83
2	175	0,78
1	130	0,60



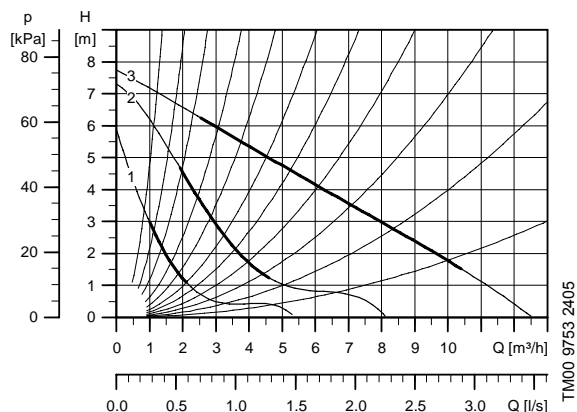
Spojevi: 3/4" ili 1" navoja i ventila
 Pritisak sistema: Max. 10 bara
 Temperatura tečnosti: -25 °C do +110 °C (TF 110)
 Energetska klasa: D

Tip pumpe	Dimenzije [mm]						Težina [kg]		Zapr. [m³]
	L	H1	H2	B1	B2	G	Neto	Bruto	
UPS 25-80	180	32	130	82	52	1 1/2	4,2	4,5	0,008

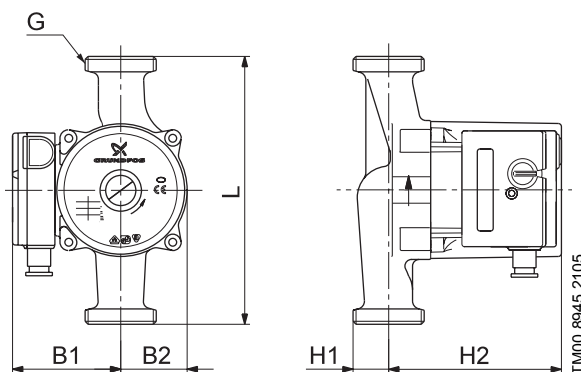
UPS 32-80

180

1 x 230 V, 50 Hz



Brzina	P ₁ [W]	I _{1/1} [A]
3	240	1,05
2	205	0,91
1	135	0,62



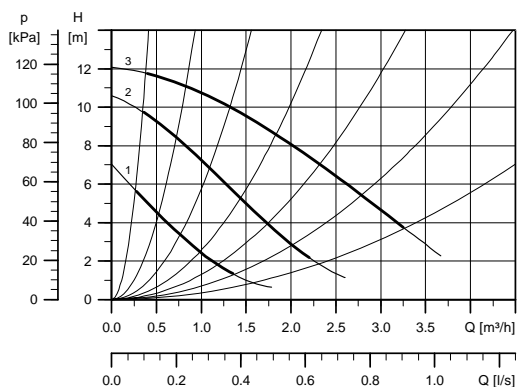
Spojevi: 3/4" ili 1" navoja i 1 1/4" ventila
 Pritisak sistema: Max. 10 bara
 Temperatura tečnosti: -25 °C do +110 °C (TF 110)
 Energetska klasa: D

Tip pumpe	Dimenzije [mm]						Težina [kg]		Zapr. [m³]
	L	H1	H2	B1	B2	G	Neto	Bruto	
UPS 32-80	180	39	130	82	60	2	4,8	5,1	0,0102

UPS 25-120

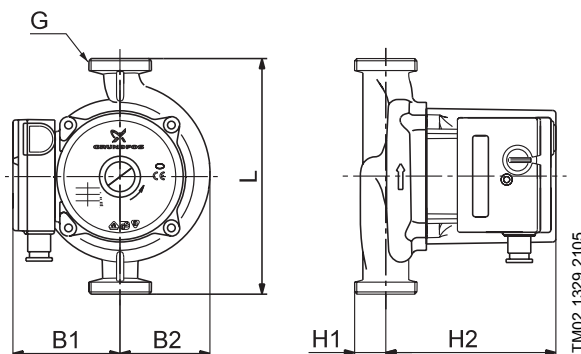
180

1 x 230 V, 50 Hz



TM02 2205 3901

Brzina	P ₁ [W]	I _{1/1} [A]
3	235	1,02
2	180	0,78
1	120	0,53



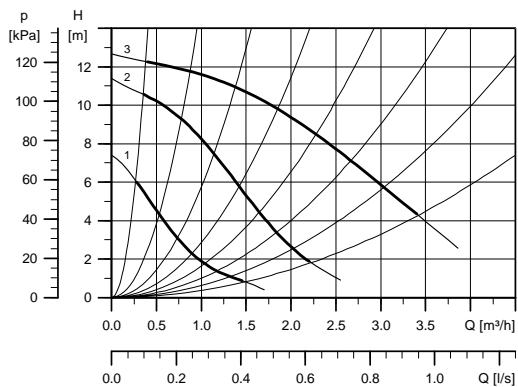
Spojevi: 3/4" navoja i ventila
 Pritisak sistema: Max. 10 bara
 Temperatura tečnosti: -25 °C do +95 °C (TF 110)
 Energetska klasa: F

Tip pumpe	Dimenzije [mm]						Težina [kg]		Zapr. [m³]
	L	H1	H2	B1	B2	G	Neto	Bruto	
UPS 25-120	180	32	130	82	69	1 1/2	4,4	4,6	0,006

UPS 25-125

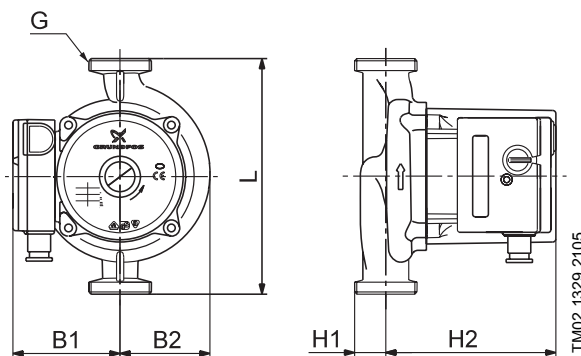
180

1 x 230 V, 50 Hz



TM02 2204 3901

Brzina	P ₁ [W]	I _{1/1} [A]
3	270	1,18
2	210	0,93
1	135	0,61



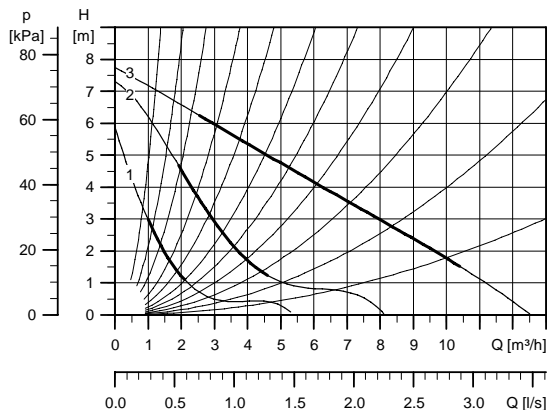
Spojevi: 3/4" navoja i ventila
 Pritisak sistema: Max. 10 bara
 Temperatura tečnosti: +2 °C do +95 °C (TF 95)
 Energetska klasa: E

Tip pumpe	Dimenzije [mm]						Težina [kg]		Zapr. [m³]
	L	H1	H2	B1	B2	G	Neto	Bruto	
UPS 25-125	180	32	130	82	69	1 1/2	4,4	4,6	0,006

UPS 32-80 F

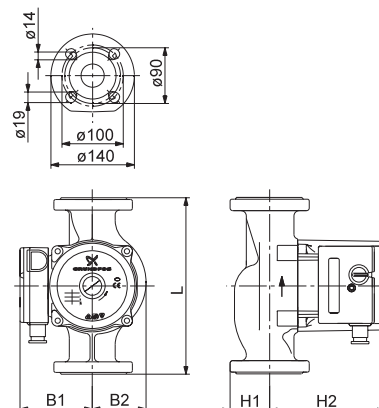
220

1 x 230 V, 50 Hz



TM00 9753 2405

Brzina	P ₁ [W]	I _{1/1} [A]
3	240	1,05
2	205	0,91
1	135	0,62



TM00 9393 2105

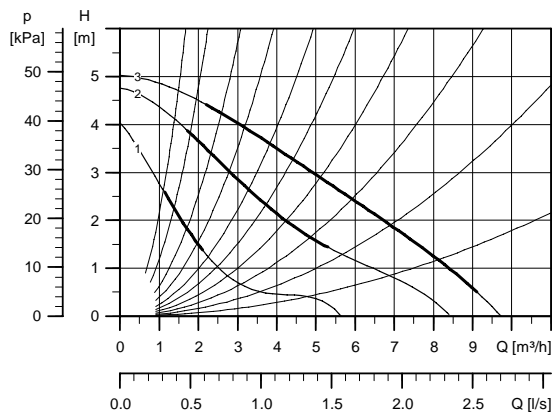
Spojevi: 1 1/4" navojne priрубnice ili 32 mm priрубnice za zavarivanje
 Pritisak sistema: Max. 6/10 bara
 Temperatura tečnosti: +2 °C do +110 °C (TF 110)
 Energetska klasa: D

Tip pumpe	Dimenzije [mm]					Težina [kg]		Tovar. ol. [m³]
	L	H1	H2	B1	B2	Neto	Bruto	
UPS 32-80 F	220	60	130	85	65	6,5	6,8	0,0112

UPS 40-50 F

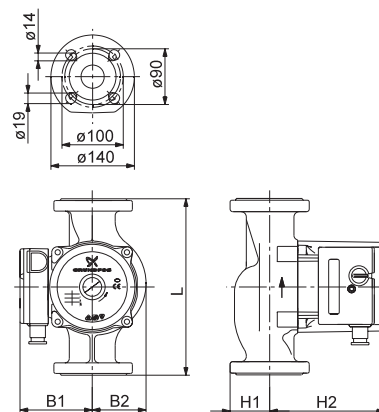
250

1 x 230 V, 50 Hz



TM00 9755 2405

Brzina	P ₁ [W]	I _{1/1} [A]
3	115	0,51
2	110	0,48
1	85	0,38



TM00 9393 2105

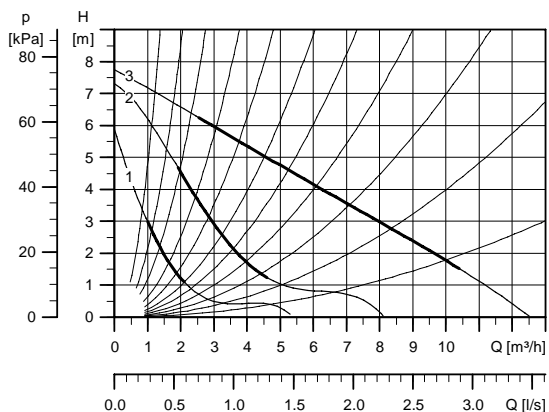
Spojevi: 1 1/2" navojne priрубnice ili 40 mm priрубnice za zavarivanje
 Pritisak sistema: Max. 6/10 bara
 Temperatura tečnosti: -25 °C do +110 °C (TF 110)
 Energetska klasa: C

Tip pumpe	Dimenzije [mm]					Težina [kg]		Zapr. [m³]
	L	H1	H2	B1	B2	Neto	Bruto	
UPS 40-50 F	250	65	130	82	65	8,1	8,5	0,0122

UPS 40-80 F

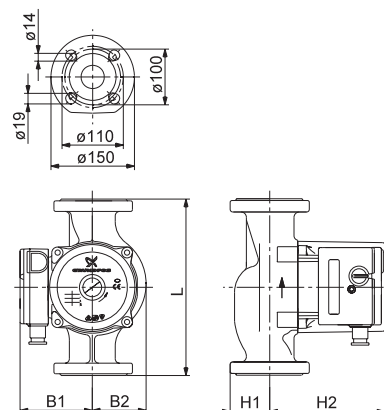
250

1 x 230 V, 50 Hz



TM00 9753 2405

Brzina	P ₁ [W]	I _{1/1} [A]
3	240	1,05
2	205	0,91
1	135	0,62



TM00 9389 2105

Spojevi: 1 1/2" navojne prirubnice ili 40 mm prirubnice za zavarivanje
 Pritisak sistema: Max. 6/10 bara
 Temperatura tečnosti: -25 °C do +110 °C (TF 110)
 Energetska klasa: D

Tip pumpe	Dimenzije [mm]					Težina [kg]		Zapr. [m ³]
	L	H1	H2	B1	B2	Neto	Bruto	
UPS 40-80 F	250	65	130	82	65	8,1	8,5	0,0122

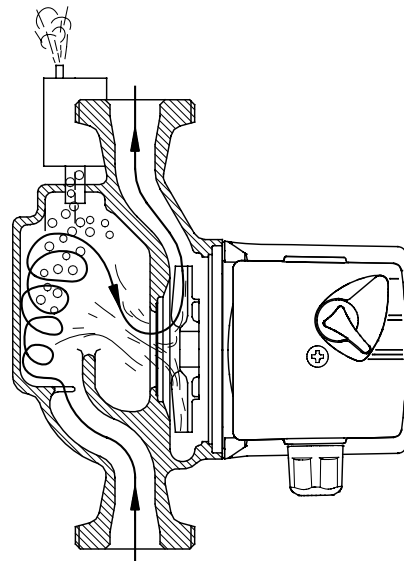
Pumpa sa separatorom vazduha

Grundfos Airlectric je kombinacija cirkulacione pumpe i separatora vazduha. Separator vazduha otklanja vazduh iz centra sistema i tako obezbeđuje optimalne uslove za rad svakom automatskom vazдушnom ventilu - bez dodatnih instalacionih troškova.

Tečnost koja sadrži vazduh se odvodi od usisnog otvora do brizgaljke na komori separatora vazduha. U brizgaljici, tečnost dosta cirkuliše u relativno velikoj komori, i tako stvara nizak pritisak na gornjem delu komore. Nizak pritisak u kombinaciji sa tečnošću, sada manje gustine, dovešće do odvajanja vazduha iz tečnosti. Zbog svoje manje gustine, vazduh će izaći kroz automatske vazdušne ventile do komore separatora vazduha.

Pumpa sa vazдушnim separatorom je dostupna samo za protok vode na gore.

Kućište pumpe ima Rp 3/8 navoj za vazdušni ventil. Ventil za vazduh se ne isporučuje sa pumpom.

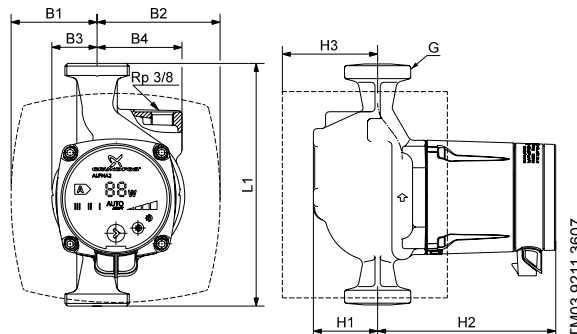
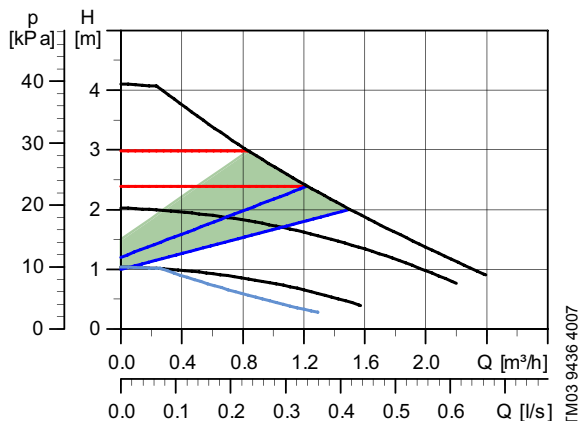


Slika 9 Pumpa sa separatorom vazduha

TM00 8966 4296

ALPHA2 25-40 A

1 x 230 V, 50 Hz



Brzina	P_1 [W]	$I_{1/1}$ [A]
Min.	5	0,05
Max.	22	0,19

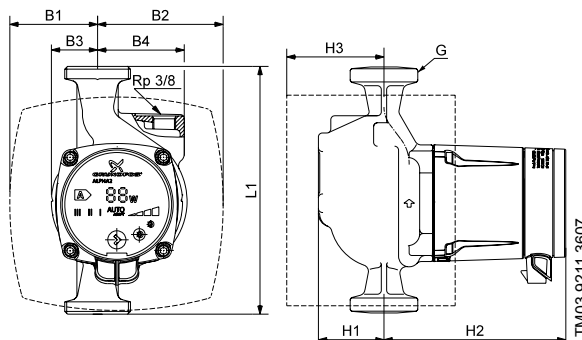
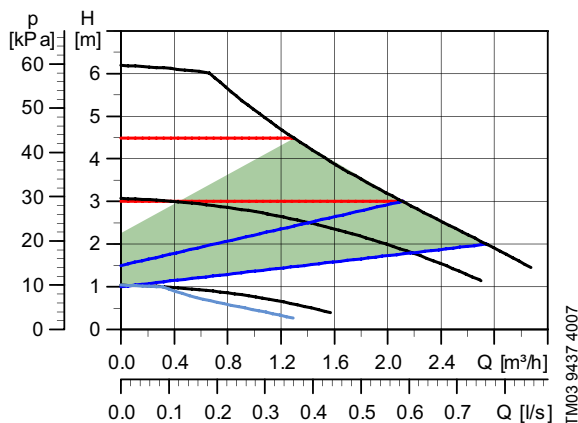
Pumpa ima ugrađenu zaštitu od preopterećenja.

Spojevi: Pogledajte "Set navoja i ventila" na strani 43
 Pritisak sistema: Max. 10 bara
 Temperatura tečnosti: +2 °C do +110 °C (TF 110)
 Energetska klasa: A

Tip pumpe	Dimenzije [mm]									Težina [kg]		Zapr. [m ³]
	L1	B1	B2	B3	B4	H1	H2	H3	G	Neto	Bruto	
ALPHA2 25-40 A	180	64	91	34	65	50	137	71	1 1/2	3,1	3,3	0,0063

ALPHA2 25-60 A

1 x 230 V, 50 Hz



Brzina	P_1 [W]	$I_{1/1}$ [A]
Min.	5	0,05
Max.	45	0,38

Pumpa ima ugrađenu zaštitu od preopterećenja.

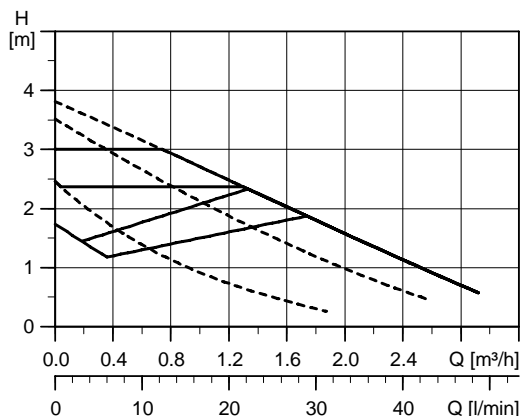
Spojevi: Pogledajte "Set navoja i ventila" na strani 43
 Pritisak sistema: Max. 10 bara
 Temperatura tečnosti: +2 °C do +110 °C (TF 110)
 Energetska klasa: A

Tip pumpe	Dimenzije [mm]									Težina [kg]		Zapr. [m ³]
	L1	H1	H2	H3	B1	B2	B3	E	G	Neto	Bruto	
ALPHA2 25-60 A	180	78	77	47	48	26	127	81	1 1/2	3,1	3,3	0,0063

ALPHA+ 25-40 A

180

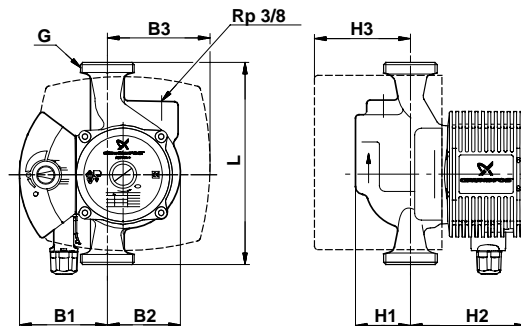
1 x 230 V, 50 Hz



TM03 1344 1705

Brzina	P ₁ [W]	I _{1/1} [A]
Min.	20	0,09
Max.	45	0,22
I	25	0,10
II	35	0,16
III	45	0,22

Motor ima ugrađenu zaštitu od termalnog preopterećanja.



TM03 1631 2505

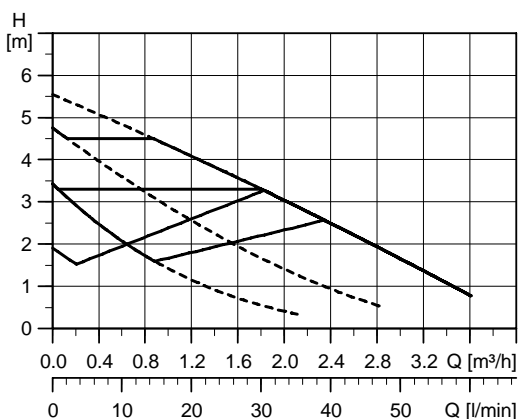
Spojevi: Pogledajte "Set navoja i ventila" na strani 43
 Pritisak sistema: Max. 10 bara
 Temperatura tečnosti: +2 °C do +110 °C (TF 110)
 Energetska klasa: B

Tip pumpe	Dimenzije [mm]								Težina [kg]		Zapr. [m ³]
	L	H1	H2	H3	B1	B2	B3	G	Neto	Bruto	
ALPHA+ 25-40 A	180	49	113	81	92	51	78	1 1/2	3,6	4,0	0,00542

ALPHA+ 25-60 A

180

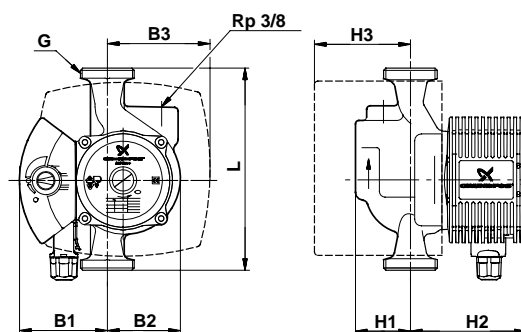
1 x 230 V, 50 Hz



TM03 1345 1705

Brzina	P ₁ [W]	I _{1/1} [A]
Min.	35	0,14
Max.	80	0,34
I	40	0,17
II	55	0,23
III	80	0,34

Motor ima ugrađenu zaštitu od termalnog preopterećanja.



TM03 1631 2505

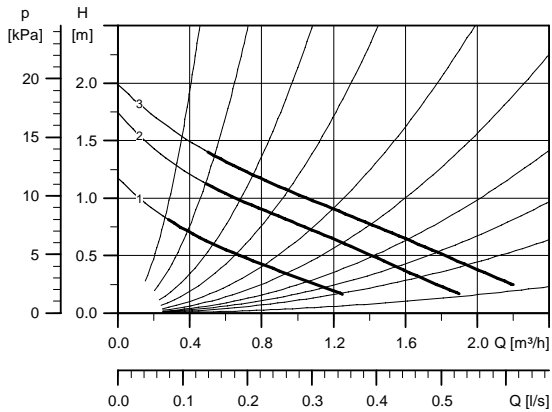
Spojevi: Pogledajte "Set navoja i ventila" na strani 43
 Pritisak sistema: Max. 10 bara
 Temperatura tečnosti: +2 °C do +110 °C (TF 110)
 Energetska klasa: B

Tip pumpe	Dimenzije [mm]								Težina [kg]		Zapr. [m ³]
	L	H1	H2	H3	B1	B2	B3	G	Neto	Bruto	
ALPHA+ 25-60 A	180	49	113	81	92	51	78	1 1/2	3,6	4,0	0,00542

UPS 25-20 A

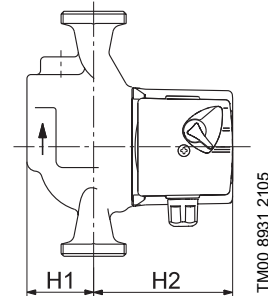
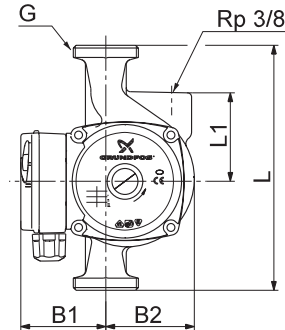
180

1 x 230 V, 50 Hz



TM00 9756 2405

Brzina	P ₁ [W]	I _{1/1} [A]
3	65	0,26
2	40	0,18
1	25	0,11



TM00 8931 2105

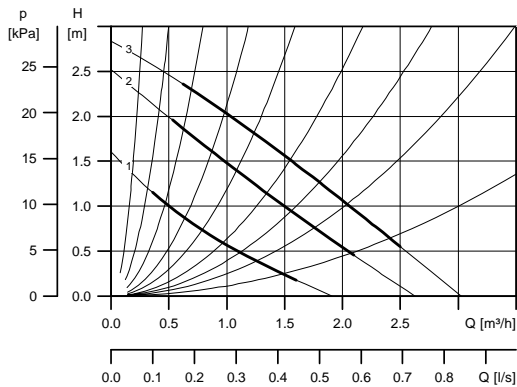
Spojevi: 3/4" ili 1" navoja i ventila
 Pritisak sistema: Max. 10 bara
 Temperatura tečnosti: +2 °C do +110 °C (TF 110)
 Energetska klasa: F

Tip pumpe	Dimenzije [mm]							Težina [kg]		Zapr. [m ³]
	L	L1	H1	H2	B1	B2	G	Neto	Bruto	
UPS 25-20 A	180	65	49	112	61	65	1 1/2	3,5	3,7	0,0053

UPS 25-30 A

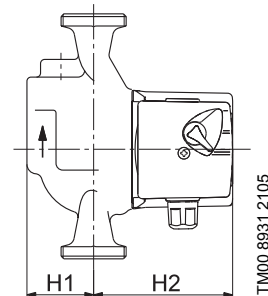
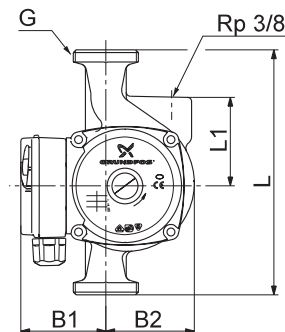
180

1 x 230 V, 50 Hz



TM00 9748 0397

Brzina	P ₁ [W]	I _{1/1} [A]
3	55	0,24
2	40	0,16
1	25	0,10



TM00 8931 2105

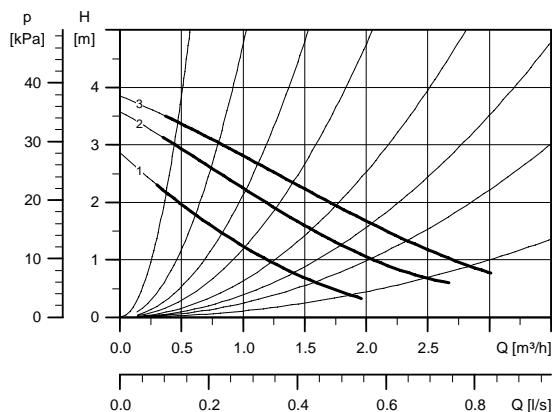
Spojevi: 3/4" ili 1" navoja i ventila
 Pritisak sistema: Max. 10 bara
 Temperatura tečnosti: +2 °C do +110 °C (TF 110)
 Energetska klasa: D

Tip pumpe	Dimenzije [mm]							Težina [kg]		Zapr. [m ³]
	L	L1	H1	H2	B1	B2	G	Neto	Bruto	
UPS 25-30 A	180	65	49	112	61	65	1 1/2	3,5	3,7	0,0053

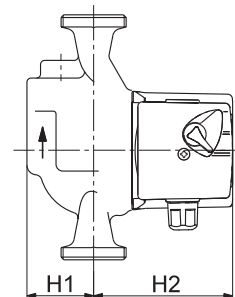
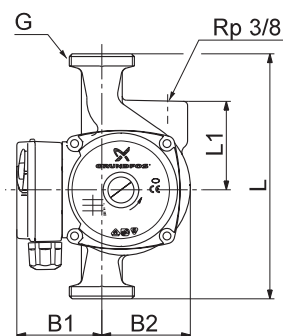
UPS 25-40 A

180

1 x 230 V, 50 Hz



Brzina	P ₁ [W]	I _{1/1} [A]
3	45	0,20
2	35	0,16
1	25	0,12



TM00 8931 2105

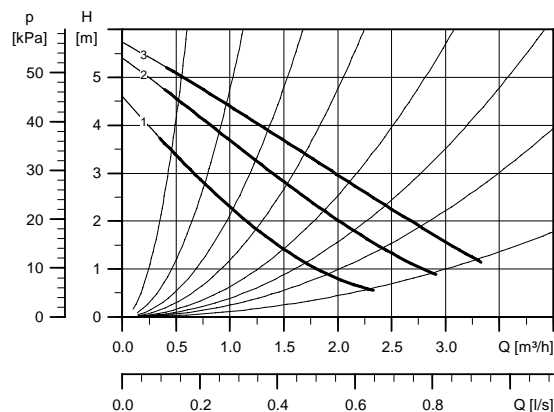
Spojevi: 3/4" ili 1" navoja i ventila
 Pritisak sistema: Max. 10 bara
 Temperatura tečnosti: +2 °C do +110 °C (TF 110)
 Energetska klasa: B

Tip pumpe	Dimenzije [mm]							Težina [kg]		Zapr. [m ³]
	L	L1	H1	H2	B1	B2	G	Neto	Bruto	
UPS 25-40 A	180	65	49	112	61	65	1 1/2	3,5	3,7	0,0053

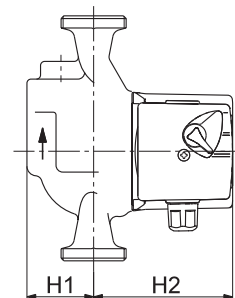
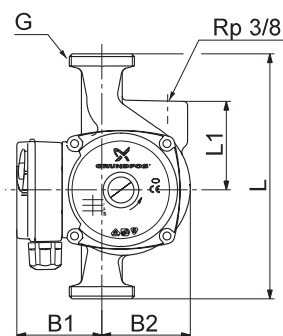
UPS 25-60 A

180

1 x 230 V, 50 Hz



Brzina	P ₁ [W]	I _{1/1} [A]
3	70	0,30
2	60	0,27
1	50	0,22



TM00 8931 2105

Spojevi: 3/4" ili 1" navoja i ventila
 Pritisak sistema: Max. 10 bara
 Temperatura tečnosti: +2 °C do +110 °C (TF 110)
 Energetska klasa: C

Tip pumpe	Dimenzije [mm]							Težina [kg]		Zapr. [m ³]
	L	L1	H1	H2	B1	B2	G	Neto	Bruto	
UPS 25-60 A	180	65	49	112	61	65	1 1/2	3,5	3,7	0,0053

GRUNDFOS COMFORT

Deo pumpe koji provodi vodu je hermetički odvojen od statora sferičnim separatorom od nerđajućeg čelika. Motor može biti odvojen od kućišta pumpe, omogućujući lako održavanje i zamenu.

GRUNDFOS COMFORT ima izolacione omotače.



Slika 10 GRUNDFOS COMFORT

Primena

- Sistemi za toplu potrošnu vodu u kućama sa jednom ili dve porodice
- mali grejni sistemi
- rashladni i klima sistemi.

Tečnosti za pumpanje

- čiste, retke, neagresivne i neeksplozivne tečnosti bez čvrstih čestica i vlakana
- hladne tečnosti, koje ne sadrže mineralna ulja
- topla potrošna voda
- omekšana voda.

Kinematička viskoznost vode je $\nu = 1 \text{ mm}^2/\text{s}$ (1 cSt) na 20 °C. Ako se cirkulaciona pumpa koristi za tečnosti veće viskoznosti, hidrauličke performanse pumpe će se smanjiti.

Primer: 50 % glikola na 20 °C znači da je viskoznost oko $10 \text{ mm}^2/\text{s}$ i smanjenje performansi pumpe je oko 15 %.

Prilikom odabira pumpe, viskoznost pumpane tečnosti bi trebalo da se uzme u obzir.

Motor

Klasa zaštite: IP 42.

Izolaciona klasa: F.

Temperatura okoline i tečnosti

Temperatura tečnosti: +2 °C do +95 °C.

Preporučljivo je održavanje radne temperature ispod 65 °C kako bi se sprečilo stvaranje krečnog taloga.

Temperatura okoline bi uvek trebalo da je niža od temperature tečnosti, inače može doći do stvaranja kondenza na kućištu statora.

Maksimalni pritisak sistema

PN 10: 1.0 MPa (10 bar).

Ulazni pritisak

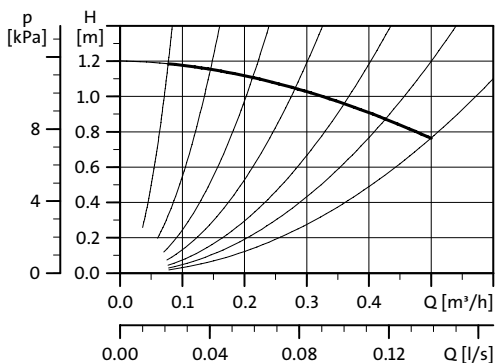
Da bi se sprečila kavitaciona buka i oštećenje ležaja pumpe, sledeći minimum pritiska je propisan za usisni otvor pumpe.

Temperatura tečnosti	85 °C	95 °C
	0,5 m visina dizanja	2,8 m visina dizanja
Ulazni pritisak	0,049 bara	0,27 bara

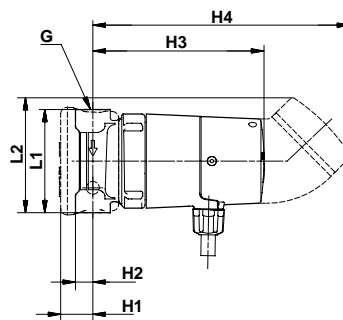
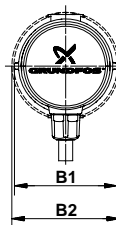
UP 15-14

80

1 x 230 V, 50 Hz



TM01 9070 0503



TM01 8554 1602

P_1 [W]	$I_{1/1}$ [A]
25	0,11

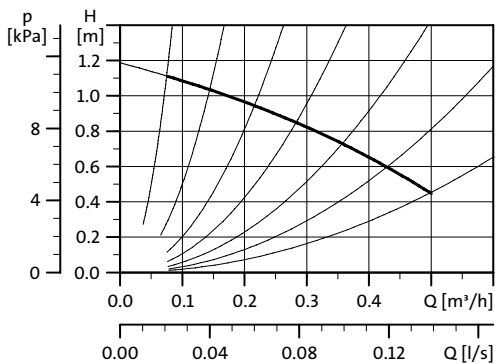
Spojevi: Različiti priključci, pogledajte stranu 43
 Pritisak sistema: Max. 10 bara
 Temperatura tečnosti: +2 °C do +95 °C (TF 95)

Tip pumpe	Dimenzije [mm]						Težina [kg]		Zapr. [m ³]			
	L1	L2	H1	H2	H3	H4	B1	B2		G	Neto	Bruto
UP 15-14 B	80	–	25	13,5	133	–	79,5	84	Rp 1/2	1,00	1,12	0,0026
UP 15-14 BU	80	90	25	13,5	–	205	79,5	84	Rp 1/2	1,15	1,31	0,0034
UP 15-14 BT	80	–	25	13,5	155	–	79,5	84	Rp 1/2	1,05	1,24	0,0034
UP 15-14 BUT	80	90	25	13,5	–	205	79,5	84	Rp 1/2	1,16	1,32	0,0034

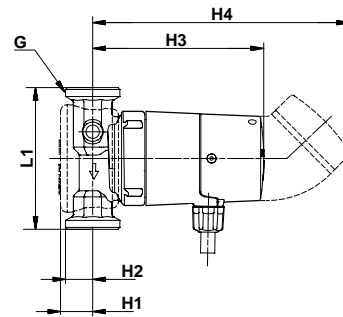
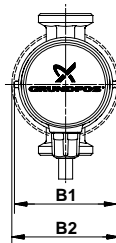
UP 20-14

110

1 x 230 V, 50 Hz



TM01 9098 0503



TM01 8555 1602

P_1 [W]	$I_{1/1}$ [A]
25	0,11

Spojevi: Različiti priključci, pogledajte stranu 43
 Pritisak sistema: Max. 10 bara
 Temperatura tečnosti: +2 °C do +95 °C (TF 95)

Tip pumpe	Dimenzije [mm]						Težina [kg]		Zapr. [m ³]		
	L1	H1	H2	H3	H4	B1	B2	G		Neto	Bruto
UP 20-14 BX	110	25	21	133	–	79,5	84	G 1 1/4	1,20	1,35	0,0026
UP 20-14 BXU	110	25	21	–	205	79,5	84	G 1 1/4	1,35	1,51	0,0034
UP 20-14 BXT	110	25	21	155	–	79,5	84	G 1 1/4	1,25	1,44	0,0034
UP 20-14 BXUT	110	25	21	–	205	79,5	84	G 1 1/4	1,36	1,52	0,0034

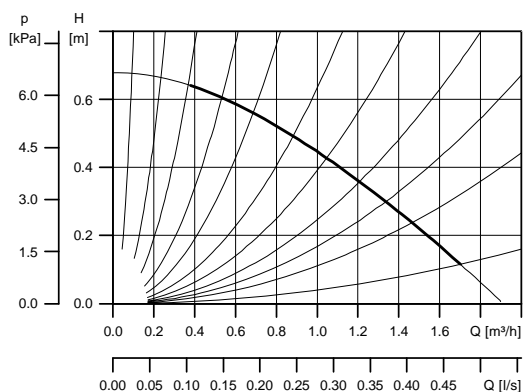
Tehnički podaci

Cirkulacione pumpe za potrošnu toplu vodu

UP 20-07 N

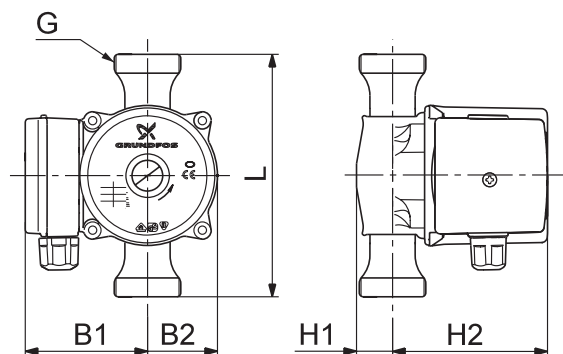
150

1 x 230 V, 50 Hz



TM00 9760 0397

Brzina	P ₁ [W]	I _{1/1} [A]
1	50	0,24



TM00 8932 2105

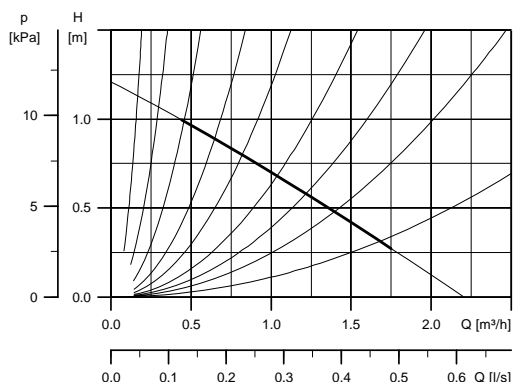
Spojevi: 3/4" ili 22 mm navoja i ventila
 Pritisak sistema: Max. 10 bara
 Temperatura tečnosti: +2 °C do +110 °C (TF 110)

Tip pumpe	Dimenzije [mm]						Težina [kg]		Zapr. [m³]
	L	H1	H2	B1	B2	G	Neto	Bruto	
UP 20-07 N	150	25	100	75	43	11/4	2,1	2,3	0,004

UP 20-15 N

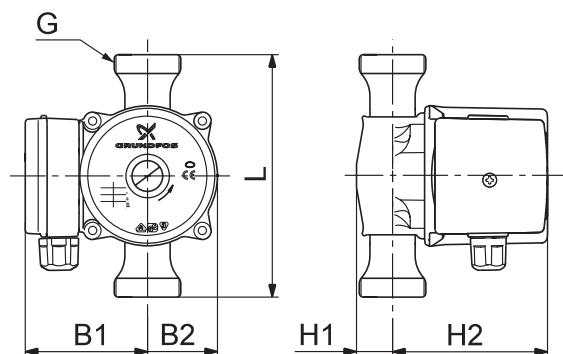
150

1 x 230 V, 50 Hz



TM00 9765 0397

Brzina	P ₁ [W]	I _{1/1} [A]
1	65	0,28



TM00 8932 2105

Spojevi: 3/4" ili 22 mm navoja i ventila
 Pritisak sistema: Max. 10 bara
 Temperatura tečnosti: +2 °C do +110 °C (TF 110)

Tip pumpe	Dimenzije [mm]						Težina [kg]		Zapr. [m³]
	L	H1	H2	B1	B2	G	Neto	Bruto	
UP 25-15 N	150	28	100	75	43	1 1/4	2,1	2,3	0,004

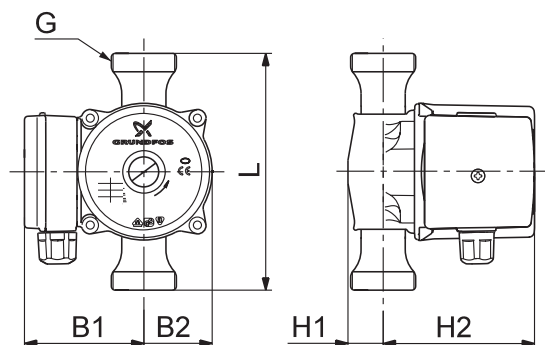
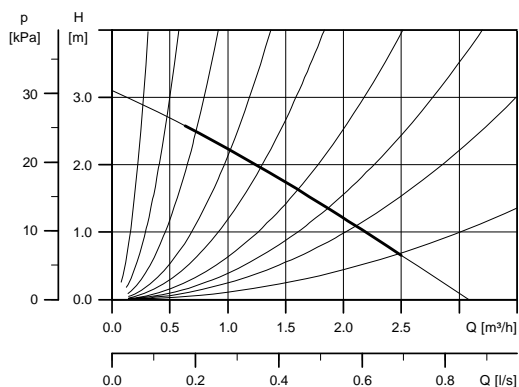
Tehnički podaci

Cirkulacione pumpe za potrošnu toplu vodu

UP 20-30 N

150

1 x 230 V, 50 Hz



Brzina	P ₁ [W]	I _{1/1} [A]
1	75	0,31

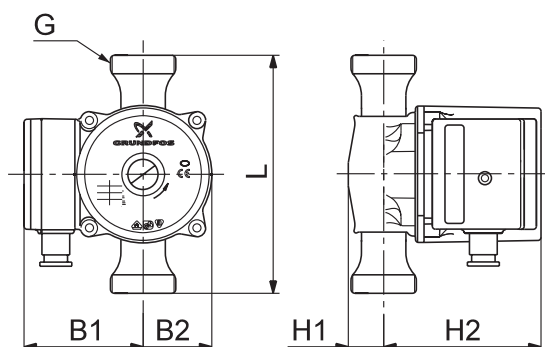
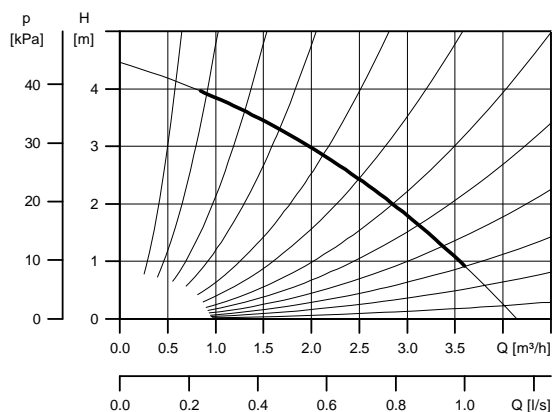
Spojevi: 3/4" ili 22 mm navoja i ventila
 Pritisak sistema: Max. 10 bara
 Temperatura tečnosti: +2 °C do +110 °C (TF 110)

Tip pumpe	Dimenzije [mm]						Težina [kg]		Zapr. [m ³]
	L	H1	H2	B1	B2	G	Neto	Bruto	
UP 20-30 N	150	28	100	75	43	1 1/4	2,1	2,3	0,004

UP 20-45 N

150

1 x 230 V, 50 Hz



Brzina	P ₁ [W]	I _{1/1} [A]
1	115	0,50

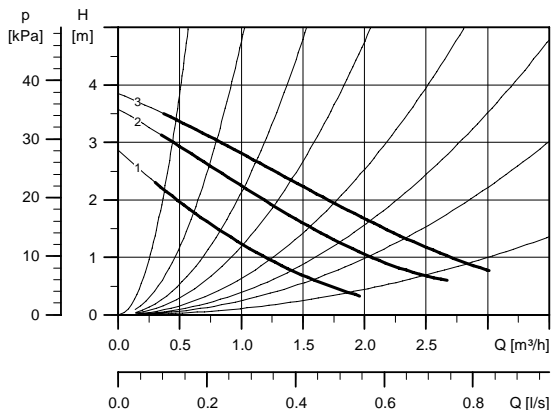
Spojevi: 3/4" ili 22 mm navoja i ventila
 Pritisak sistema: Max. 10 bara
 Temperatura tečnosti: -25 °C do +110 °C (TF 110)

Tip pumpe	Dimenzije [mm]						Težina [kg]		Zapr. [m ³]
	L	H1	H2	B1	B2	G	Neto	Bruto	
UP 20-45 N	150	28	123	82	51	1 1/4	4,0	4,3	0,004

UPS 25-40 B

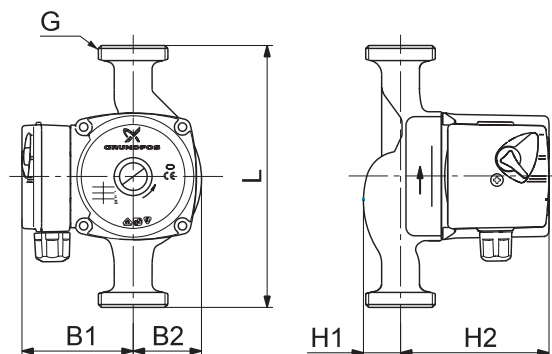
180

1 x 230 V, 50 Hz



TM00 9749 2405

Brzina	P ₁ [W]	I _{1/1} [A]
3	45	0,20
2	35	0,16
1	25	0,12



TM00 9386 2105

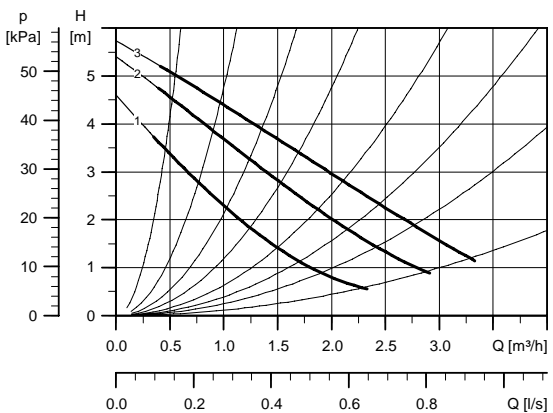
Spojevi: 3/4", 1", 22 ili 28 mm navoji i ventili
 Pritisak sistema: Max. 10 bara
 Temperatura tečnosti: +2 °C do +110 °C (TF 110)
 Energetska klasa: B

Tip pumpe	Dimenzije [mm]						Težina [kg]		Zapr. [m ³]
	L	H1	H2	B1	B2	G	Neto	Bruto	
UPS 25-40 B	180	32	102	75	51	1 1/2	2,9	3,1	0,004

UPS 25-60 B

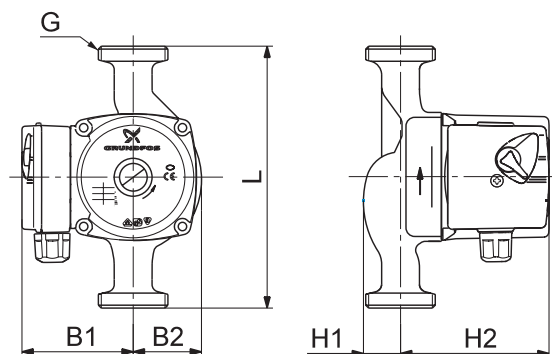
180

1 x 230 V, 50 Hz



TM00 9751 2405

Brzina	P ₁ [W]	I _{1/1} [A]
3	70	0,30
2	60	0,27
1	50	0,22



TM00 9386 2105

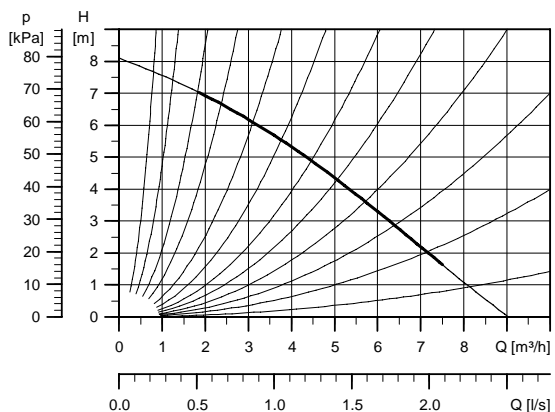
Spojevi: 3/4", 1", 22 ili 28 mm navoji i ventili
 Pritisak sistema: Max. 6/10 bara
 Temperatura tečnosti: +2 °C do +110 °C (TF 110)
 Energetska klasa: C
 Verzija sa hladnom vodom: Tip BK za -25 °C do +95 °C (TF 95)

Tip pumpe	Dimenzije [mm]						Težina [kg]		Zapr. [m ³]
	L	H1	H2	B1	B2	G	Neto	Bruto	
UPS 25-60 B	180	32	102	75	51	1 1/2	2,9	3,1	0,004

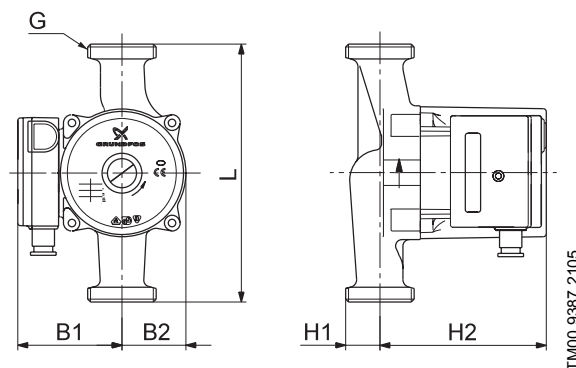
UP 25-80 B

180

1 x 230 V, 50 Hz



Brzina	P ₁ [W]	I _{1/1} [A]
1	190	0,83



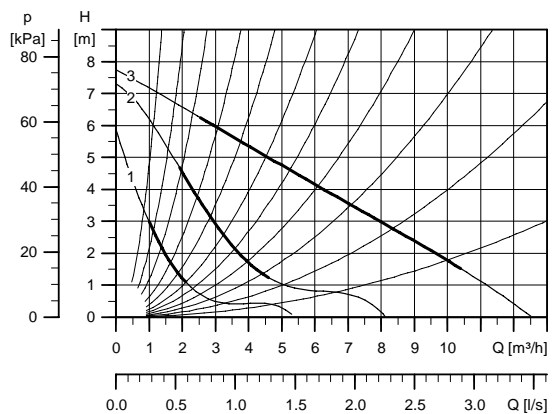
Spojevi: 3/4", 1", 22 ili 28 mm navoji i ventili
 Pritisak sistema: Max. 10 bara
 Temperatura tečnosti: -25 °C do +110 °C (TF 110)
 Energetska klasa: D

Tip pumpe	Dimenzije [mm]						Težina [kg]		Zapr. [m ³]
	L	H1	H2	B1	B2	G	Neto	Bruto	
UP 25-80 B	180	32	130	82	52	1 1/2	4,2	4,5	0,008

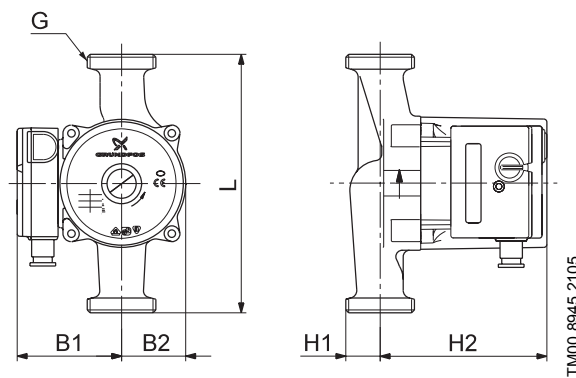
UPS 32-80 B

180

1 x 230 V, 50 Hz



Brzina	P ₁ [W]	I _{1/1} [A]
3	240	1,05
2	205	0,91
1	135	0,62



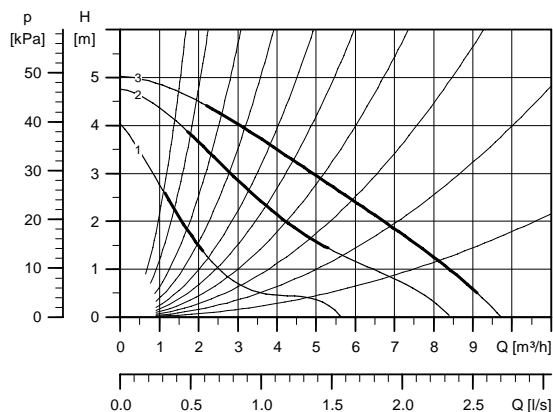
Spojevi: 1 1/4", 28 ili 42 mm navoja i 1 1/4" ventila
 Pritisak sistema: Max. 10 bara
 Temperatura tečnosti: -25 °C do +110 °C (TF 110)
 Energetska klasa: D

Tip pumpe	Dimenzije [mm]						Težina [kg]		Zapr. [m ³]
	L	H1	H2	B1	B2	G	Neto	Bruto	
UPS 32-80 B	180	39	130	82	60	2	5,2	5,5	0,0102

UPS 32-50 FB

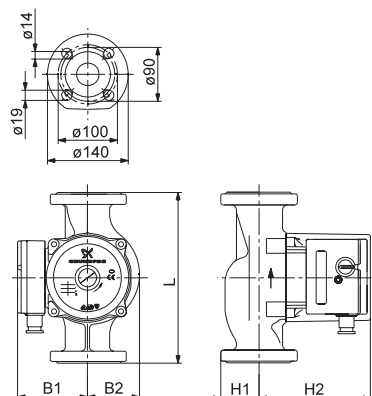
220

1 x 230 V, 50 Hz



TM00 9755 2405

Brzina	P ₁ [W]	I _{1/1} [A]
3	115	0.51
2	110	0.48
1	85	0.38



TM00 9332 2105

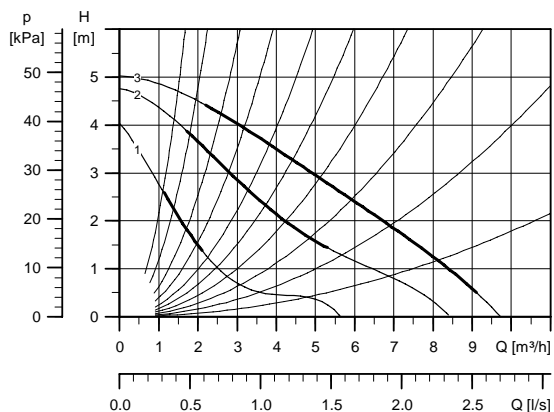
Spojevi: 1 1/2" navojne priрубnice ili 40 mm priрубnice za zavarivanje
 Pritisak sistema: Max. 6/10 bara
 Temperatura tečnosti: -25 °C do +110 °C (TF 110)
 Energetska klasa: C

Tip pumpe	Dimenzije [mm]						Težina [kg]		Zapr. [m ³]
	L	H1	H2	B1	B2	G	Neto	Bruto	
UPS 32-50 FB	220	60	130	82	65	G	5,3	5,6	0,008

UPS 40-50 FB

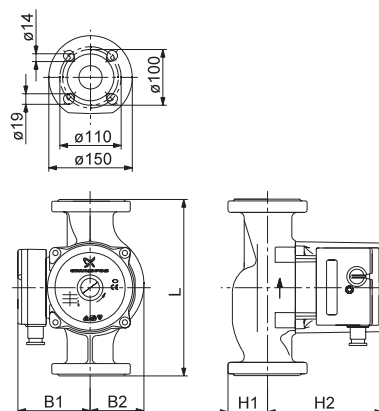
250

1 x 230 V, 50 Hz



TM00 9755 2405

Brzina	P ₁ [W]	I _{1/1} [A]
3	115	0,51
2	110	0,48
1	85	0,38



TM00 9333 2105

Spojevi: 1 1/2" navojne priрубnice ili 40 mm priрубnice za zavarivanje
 Pritisak sistema: Max. 6/10 bara
 Temperatura tečnosti: -25 °C do +110 °C (TF 110)
 Energetska klasa: C

Tip pumpe	Dimenzije [mm]						Težina [kg]		Zapr. [m ³]
	L	H1	H2	B1	B2	G	Neto	Bruto	
UPS 40-50 FB	250	75	130	82	75	G	9,3	9,7	0,0122

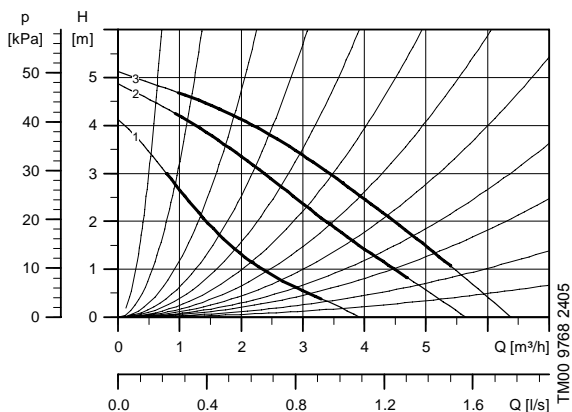
Asortiman proizvoda, specijalne verzije

Tip pumpe	50 Hz 1 x 230 V	50 Hz 3 x 400 V	50 Hz 3 x 220 V	60 Hz 3 x 440 V	60 Hz 1 x 220 V
UP 25-25		•			
UP 32-25		•			
UPS 25-20		•			
UPS 32-20		•			
UPS 25-40		•			
UPS 32-40		•			
UPS 25-50		•			
UPS 32-50		•			
UPS 25-60		•			
UPS 32-60		•			
UP 25-80		•			
UP 32-80		•			
UP 20-07 N		•			
UP 20-15 N		•			
UP 20-30 N		•			
UP 20-45 N		•	•		
UP 32-80 B		•			
UP 40-50 FB		•			
UP 20-30 NK		•			
UP 25-80			•		
UP 32-80			•		
UPSD 32-50 F	•				
UPSD 32-80 F	•				
UPSD 40-50 F	•				
UPSD 40-80 F	•				
UP 25-72				•	
UP 40-72				•	
UP 20-62 N				•	
UPS 25-42					•
UPS 25-62					•
UPS 20-32 N					•

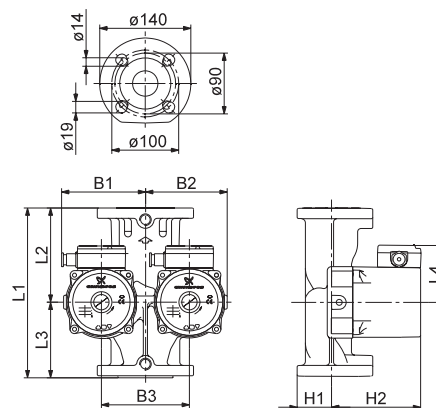
UPSD 32-50 F

220

1 x 230 V, 50 Hz



Brzina	P ₁ [W]	I _{1/1} [A]
3	110	0,47
2	100	0,46
1	80	0,37



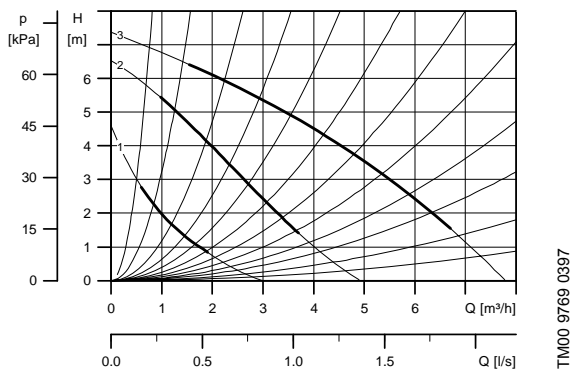
Spojevi: 1 1/4" navojne priрубnice ili 32 mm priрубnice za zavarivanje
 Pritisak sistema: Max. 6/10 bara
 Temperatura tečnosti: -25 °C do +110 °C (TF 110)

Tip pumpe	Dimenzije [mm]									Težina [kg]		Zapr. [m ³]
	L1	L2	L3	L4	H1	H2	B1	B2	B3	Neto	Bruto	
UPSD 32-50 F	220	125	95	82	70	130	134	119	128	12,6	13,0	0,0126

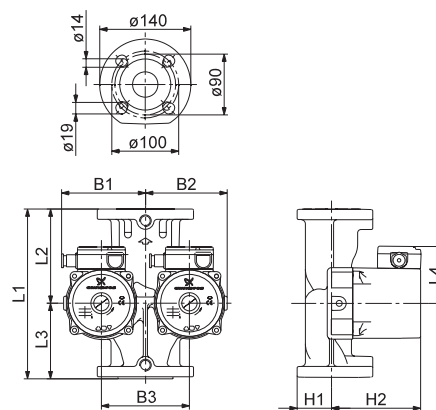
UPSD 32-80 F

220

1 x 230 V, 50 Hz



Brzina	P ₁ [W]	I _{1/1} [A]
3	245	1,04
2	210	0,92
1	140	0,63



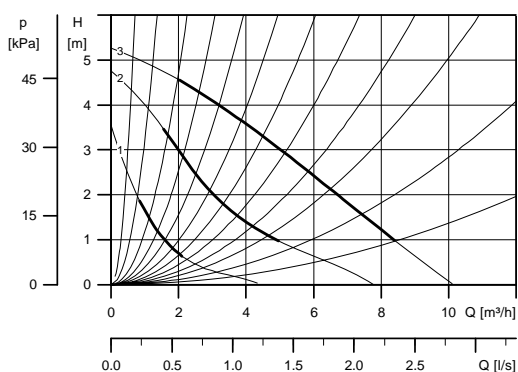
Spojevi: 1 1/4" navojne priрубnice ili 32 mm priрубnice za zavarivanje
 Pritisak sistema: Max. 6/10 bara
 Temperatura tečnosti: -25 °C do +110 °C (TF 110)

Tip pumpe	Dimenzije [mm]									Težina [kg]		Zapr. [m ³]
	L1	L2	L3	L4	H1	H2	B1	B2	B3	Neto	Bruto	
UPSD 32-80 F	220	125	95	82	70	130	134	119	128	12,6	13,0	0,0126

UPSD 40-50 F

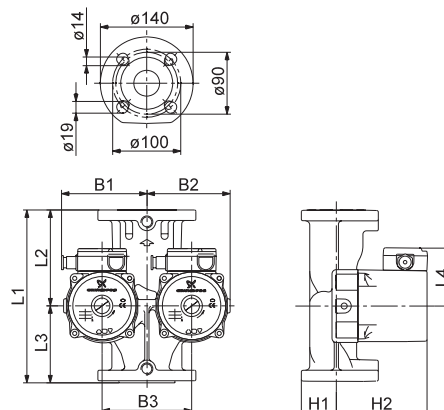
250

1 x 230 V, 50 Hz



TM00 9767 0397

Brzina	P ₁ [W]	I _{1/1} [A]
3	140	0,60
2	130	0,57
1	90	0,40



TM00 9335 2105

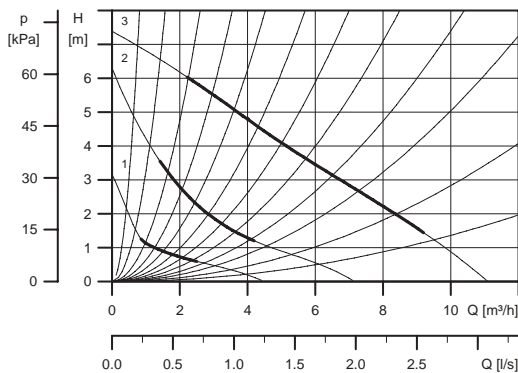
Spojevi: 1 1/2" navojne priрубnice ili 40 mm priрубnice za zavarivanje
 Pritisak sistema: Max. 6/10 bara
 Temperatura tečnosti: -25 °C do +110 °C (TF 110)

Tip pumpe	Dimenzije [mm]									Težina [kg]		Zapr. [m ³]
	L1	L2	L3	L4	H1	H2	B1	B2	B3	Neto	Bruto	
UPSD 40-50 F	250	150	100	82	75	130	134	119	128	14,1	14,5	0,0126

UPSD 40-80 F

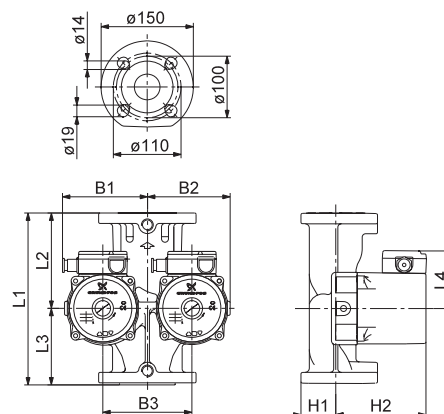
250

1 x 230 V, 50 Hz



TM00 9766 0397

Brzina	P ₁ [W]	I _{1/1} [A]
3	240	1.05
2	205	0.91
1	135	0.62



TM00 8972 2105

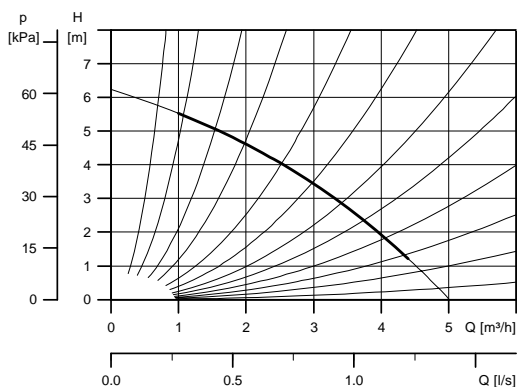
Spojevi: 1 1/2" navojne priрубnice ili 40 mm priрубnice za zavarivanje
 Pritisak sistema: Max. 6/10 bara
 Temperatura tečnosti: -25 °C do +110 °C (TF 110)

Tip pumpe	Dimenzije [mm]									Težina [kg]		Zapr. [m ³]
	L1	L2	L3	L4	H1	H2	B1	B2	B3	Neto	Bruto	
UPSD 40-80 F	250	150	100	82	75	130	134	119	128	14,1	14,5	0,0126

UP 20-62 N

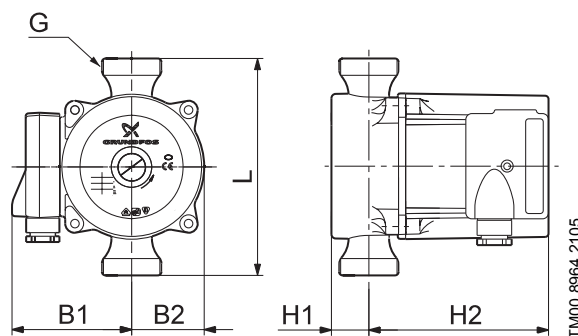
150

3 x 440 V, 60 Hz



TM00 9764 0397

Brzina	P ₁ [W]	I _{1/1} [A]
1	180	0,30



TM00 8964 2105

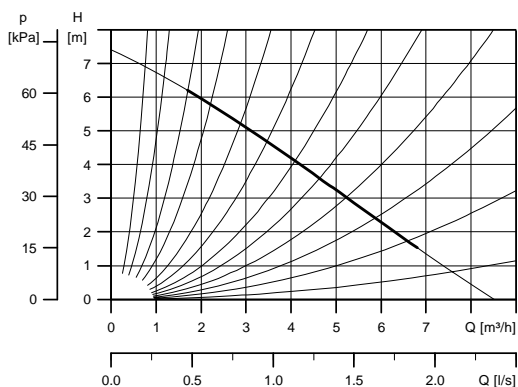
Spojevi: 3/4" ili 22 mm navoja i ventila
 Pritisak sistema: Max. 10 bara
 Temperatura tečnosti: -25 °C do +110 °C (TF 110)

Tip pumpe	Dimenzije [mm]						Težina [kg]		Zapr. [m ³]
	L	H1	H2	B1	B2	G	Neto	Bruto	
UP 20-62 N	150	26	123	80	51	1 1/4	4,0	4,3	0,008

UP 25-72

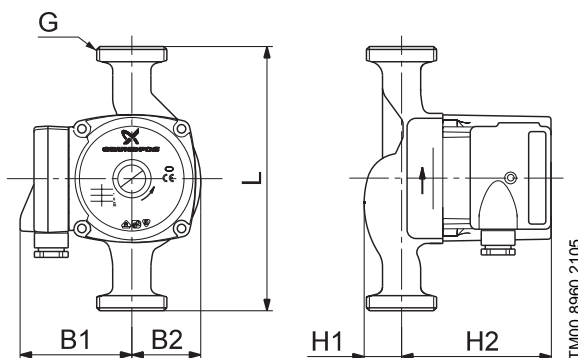
180

3 x 440 V, 60 Hz



TM00 9762 0397

Brzina	P ₁ [W]	I _{1/1} [A]
1	185	0,31



TM00 8960 2105

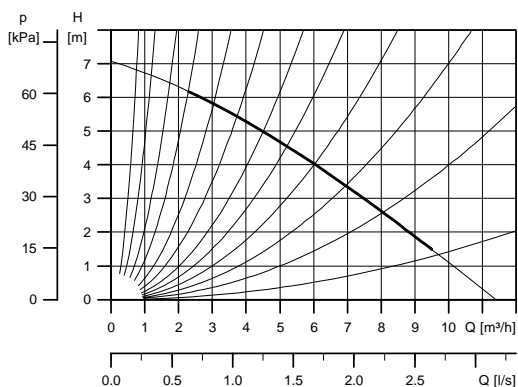
Spojevi: 3/4" ili 1" navoja i ventila
 Pritisak sistema: Max. 10 bara
 Temperatura tečnosti: -25 °C do +110 °C (TF 110)

Tip pumpe	Dimenzije [mm]						Težina [kg]		Zapr. [m ³]
	L	H1	H2	B1	B2	G	Neto	Bruto	
UP 25-72	180	32	130	80	52	1 1/2	4,3	4,6	0,008

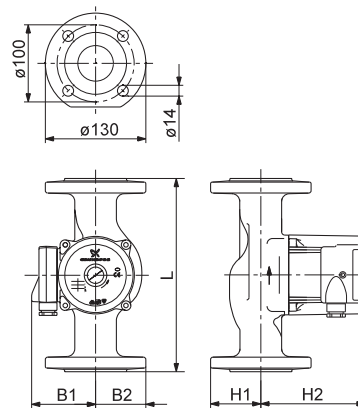
UP 40-72 F

250

3 x 440 V, 60 Hz



TM00 9763 0397



TM00 8962 2105

Brzina	P ₁ [W]	I _{1/1} [A]
1	230	0,35

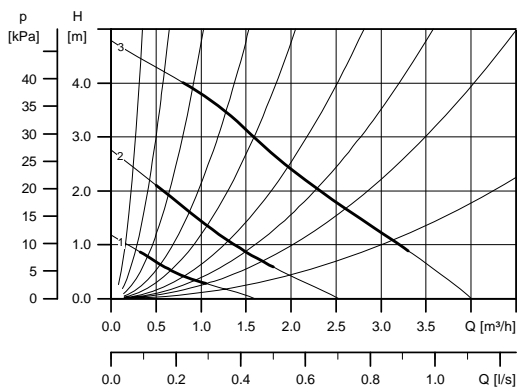
Spojevi: 1 1/2" navojna priрубnica ili 40 mm priрубnice za zavarivanje
 Pritisak sistema: Max. 10 bara
 Temperatura tečnosti: -25 °C do +110 °C (TF 110)

Tip pumpe	Dimenzije [mm]					Težina [kg]		Zapr. [m³]
	L	H1	H2	B1	B2	Neto	Bruto	
UP 40-72 F	250	65	130	80	65	7,4	7,8	0,0122

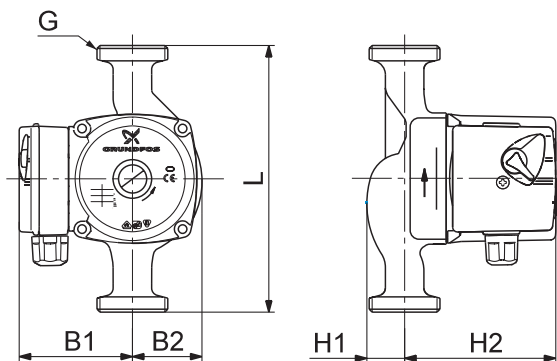
UPS 25-42

180

1 x 220 V, 60 Hz



TM01 0152 0597



TM00 9386 2105

Brzina	P ₁ [W]	I _{1/1} [A]
3	85	0,40
2	50	0,26
1	30	0,15

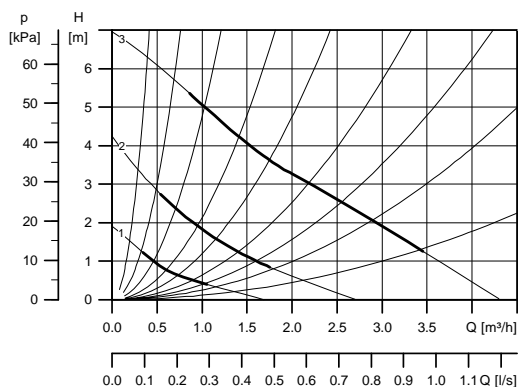
Spojevi: 3/4" ili 22 mm navoja i 3/4" ili 22 mm ventila
 Pritisak sistema: Max. 10 bara
 Temperatura tečnosti: +2 °C do +110 °C (TF 110)

Tip pumpe	Dimenzije [mm]						Težina [kg]		Zapr. [m³]
	L	H1	H2	B1	B2	G	Neto	Bruto	
UPS 25-42	180	32	102	75	51	1 1/2	2,6	2,8	0,004

UPS 25-62

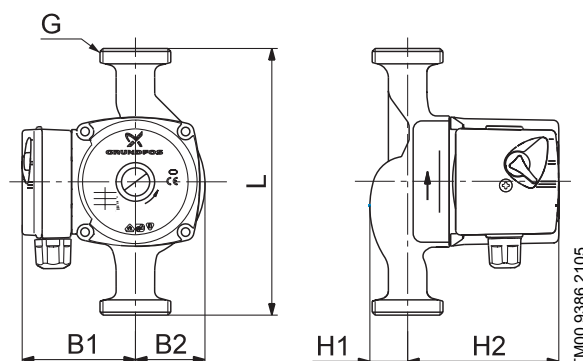
180

1 x 220 V, 60 Hz



TM01 0153 0597

Brzina	P ₁ [W]	I _{1/1} [A]
3	115	0,51
2	65	0,30
1	35	0,17



TM00 9386 2105

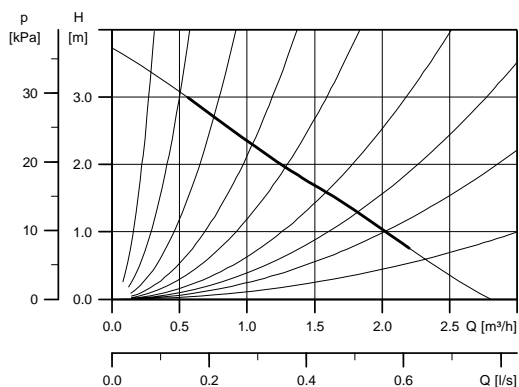
Spojevi: 3/4" ili 1" navoja i ventila
 Pritisak sistema: Max. 10 bara
 Temperatura tečnosti: +2 °C do +110 °C (TF 110)

Tip pumpe	Dimenzije [mm]						Težina [kg]		Zapr. [m ³]
	L	H1	H2	B1	B2	G	Neto	Bruto	
UPS 25-62	180	32	102	75	51	1 1/2	2,6	2,8	0,004

UP 20-32 N

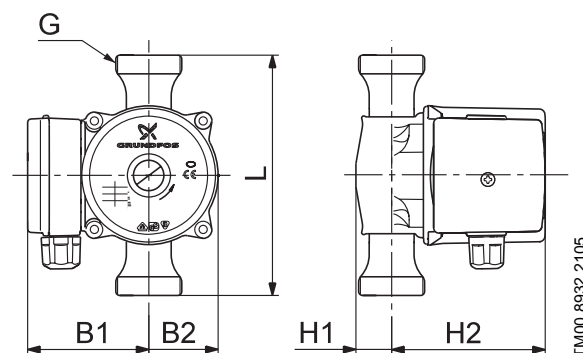
150

1 x 220 V, 60 Hz



TM01 0154 0597

Brzina	P ₁ [W]	I _{1/1} [A]
1	95	0,43



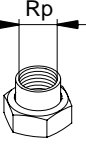
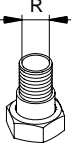
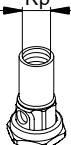
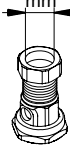
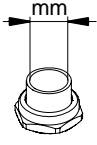
TM00 8932 2105

Spojevi: 3/4" ili 22 mm navoja i
 3/4" ili 22 mm ventila
 Pritisak sistema: Max. 10 bara
 Temperatura tečnosti: +2 °C do +110 °C (TF 110)

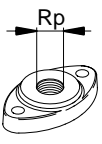
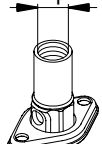
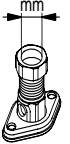
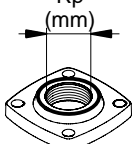
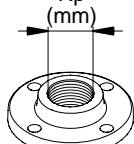
Tip pumpe	Dimenzije [mm]						Težina [kg]		Zapr. [m ³]
	L	H1	H2	B1	B2	G	Neto	Bruto	
UP 20-32 N	150	28	100	75	43	1 1/4	2,1	2,3	0,004

Spojnice pumpe

Navoji

Pumpa spojnica	 TM00 9681 2097				 TM00 9678 5196		 TM00 9679 5196			 TM00 9680 5196		 TM00 9677 2097						
	1/2	3/4	1	1 1/4	1	1 1/4	3/4	1	1 1/4	Ø22	Ø28	Ø10	Ø12	Ø15	Ø18	Ø22	Ø28	Ø42
20-xx N, B	G 1 1/4	•	•		○		○			○		○	○	○	○	○	○	○
25-xx B	G 1 1/2		•	•	•	•	•	○	○	○	○			○	○	○	○	
32-xx B	G 2			•	•			○									○	○

Prirubnice

Spojnice pumpe	 TM00 9682 5196				 TM00 9683 5196				 TM00 9684 2097		 TM00 9685 5196					 TM00 9686 5196						
	3/4	1	1 1/4	1 1/2	1/2	3/4	1	1 1/4	Ø22	Ø28	3/4	1	1 1/4	1 1/2	2	Ø32	Ø40	Ø50	1 1/4	1	Ø32	Ø40
21-xxF Ovalno	•	•	•	•	○	○	○	○	○	○												
36-xxF Četvorougaono											•	•	•	•	•	•	•	•				
32-xxF PN 6 PN 10																			•	•	•	•
40-xxF B B																			•	•	•	•

- = Liveno gvožđe
- = Bakar/bronzna

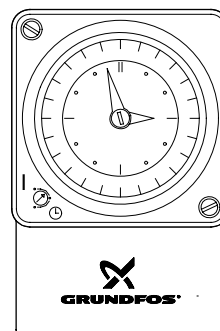
Grundfos regulacije

TS 3: On/off tajmer

On/off tajmer je napravljen za postavljenje na zid.

Tajmer automatski uključuje i isključuje pumpu u određenim intervalima. Dostupni su sa 24-satnim ili nedeljnim brojačanicima.

Tip	Tajmer	Broj proizvoda 1 x 220 V
TS 3/T	24-satni brojačnik	96406992
TS 3/W	Nedeljni brojačnik	96406993



TM01 0205 2602

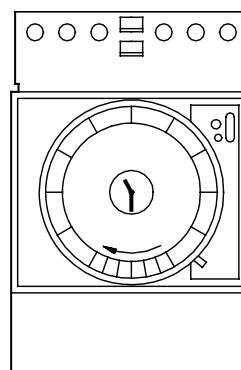
Slika 11 TS 3

ST 200: On/off tajmer i vremenski regulator brzine

ST 200 regulator je napravljen da reguliše sve jednofazne UP i UPS pumpe.

Regulator automatski menja iz jedne brzine u drugu u određenim intervalima ili samo uključuje ili isključuje (u zavisnosti od instalacije).

Tip	Tajmer	Broj proizvoda 1 x 220 V
ST 200	24-satni brojačnik	60041110
ST 200/TG	24-satni brojačnik sa rezervnom baterijom	60041210
ST 200/WG	Nedeljni prekidač sa rezervnom baterijom	60041310



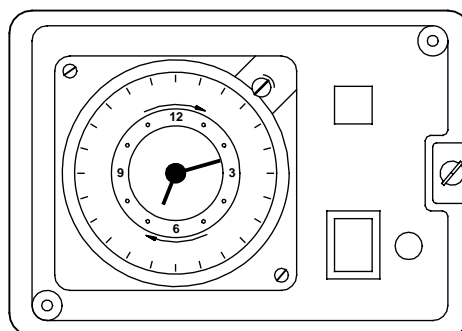
TM00 5142 5094

Slika 12 ST 200

SAT 200: On/off tajmer i vremenski regulator brzine

SAT 200 regulator ima iste funkcije kao gore pomenuti ST 200 regulator, ali kao dodatak, SAT 200 ima ugrađen osigurač i kraće intervale.

Tip	Tajmer	Broj proizvoda 1 x 220 V
SAT 200/TG	24-satni brojačnik sa rezervnom baterijom	60010210
SAT 200/WG	Nedeljni prekidač sa rezervnom baterijom	60010310



TM00 5143 5094

Slika 13 SAT 200

GES 200: Programirana izmena između glava pumpe

GES 200 regulator je napravljen da reguliše sve dvofazne dvo-radne pumpe.

Regulator automatski radi izmene između dve glave pumpe u određenim intervalima.

Regulator brzine omogućava odabir različite brzine za rad i za startovanje pumpe (npr. leva pumpa je na brzini 3, desna na brzini 2).

Tip	Tajmer	Broj proizvoda 1 x 220 V
GES 200/WG	Nedeljni prekidač sa rezervnom baterijom	60020310

ET 2: Termalni prekidač

ET 2 termalni prekidač se može koristiti zajedno sa ST 200, SAT 200 i GES 200 regulatorima.

ET 2 je prekidač koji reguliše na osnovu spoljne, sobne, temperature protočne ili povratne cevi.

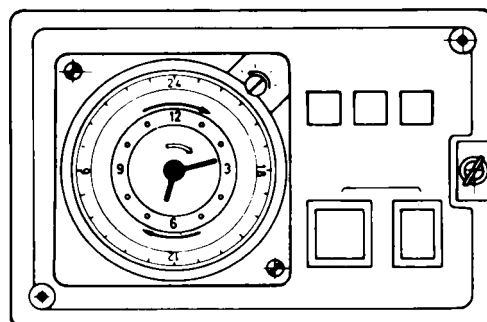
Regulacioni signal	Tip	Termalni prekidač	Broj proizvoda
Temperatura (spoljna, sobna, protočne cevi, povratne cevi)	ET 2	Sa kućištem i spoljnim senzorom	ID4383
		Sa senzorom za spoljno postavljanje cevi	ID4384
		Sa senzorom za unutra postavljenu cev i uvodni izolator	ID4385

Regulatori diferencijalnog pritiska su takođe dostupni.

Priključni blok

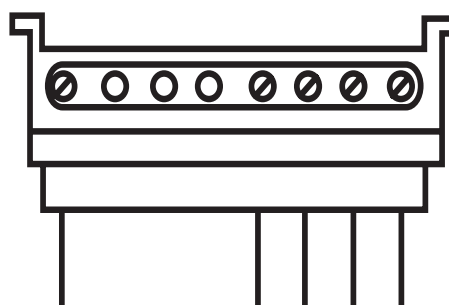
Priključni blok ide sa priključnom kutijom i koristi se za povezivanje spoljne regulacije (npr. za spoljnu izmenu dve brzine).

Tip	Broj proizvoda
Priključni blok	605003



Slika 14 GES 200/WG

TM00 9103 4396



Slika 15 Priključni blok

TM00 5144 5094

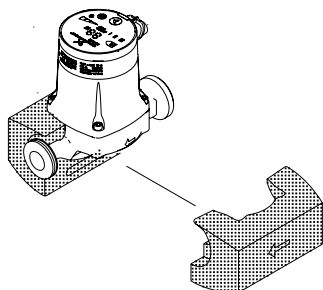
Set navoja i ventila

Tip pumpe	Opis	Materijal	Broj proizvoda
ALPHA2 25-40, 25-40 A, 25-50, 25-60, 25-60 A ALPHA+ 25-40, 25-40 A, 25-60, 25-60 A	3/4" navoja	Liveno gvožđe	529921
	1" navoji	Liveno gvožđe	529922
	3/4" ventila	Bakar	519805
	1" ventila	Bakar	519806
	3/4" navoja	Bakar	529971
ALPHA2 25-40 N, 25-60 N ALPHA+ 25-40B, 25-60 B	1" navoji	Bakar	529972
	3/4" ventila	Bakar	519805
	1" ventila	Bakar	519806
ALPHA2 32-40, 32-60 ALPHA+ 32-40, 32-60	1" navoji	Liveno gvožđe	509921
	1 1/4" navoja	Liveno gvožđe	509922

Izolaciona oprema

Seriya 100 ide uz dva izolaciona omotača. Debljina izolacionog omotača odgovara nominalnom prečniku pumpe.

Izolaciona oprema, koja je pravljena namenski za svaki tip pumpe, okružuje celo kućište pumpe. Dva oklopa se lako postavljaju oko pumpe.

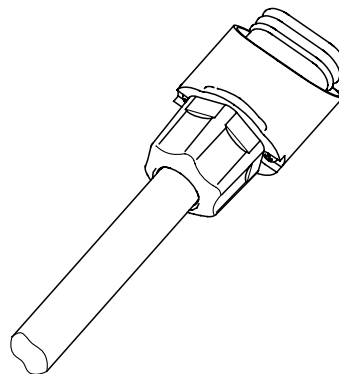


Slika 16 Izolacioni oklopi

TM03 9505 4107

Izolaciona oprema za tip pumpe	Broj proizvoda
ALPHA2 i ALPHA+ XX-40, XX-50, XX-60	505821
ALPHA2 i ALPHA+ 25-40 A, 25-60 A	505822
UPS 25-20	505821
UPS 32-20	505821
UPS 25-30	505821
UPS 32-30	505821
UPS 25-40	505821
UPS 32-40	505821
UPS 25-60	505821
UPS 32-60	505821
UPS 25-80	525242
UPS 32-80	525242
UPS 25-20 A	505822
UPS 25-30 A	505822
UPS 25-40 A	505822
UPS 25-60 A	505822
UPS 40-50 F	525243
UPS 25-40 B	505821
UPS 25-60 B	505821
UP 25-80 B	525242
UPS 32-80 B	525242
UPS 40-50 FB	525243

Servisna oprema za ALPHA2 i ALPHA+



TM01 9911 3400

Slika 17 Utikač


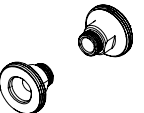
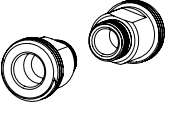
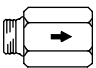
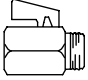

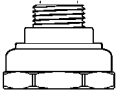
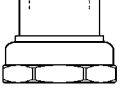
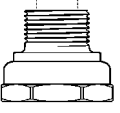
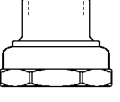
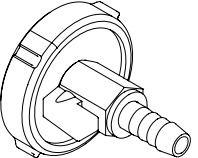
Opis	Broj proizvoda
Utikač - ALPHA2 i ALPHA+	595562

Tajmer i termostat za COMFORT

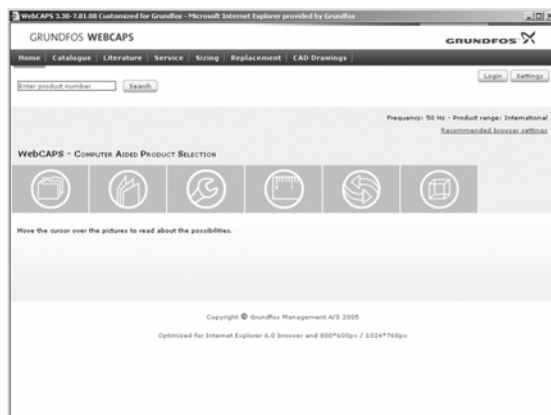
Prema tabeli ispod, na pumpe tipa B, BT, BX i BXT se može nadograditi 24-satni tajmer. Tajmer za pumpe tipa BT i BXT sadrži termostat za zamenu.

Tip pumpe	Opremljen sa			Broj proizvoda
	24-satni tajmer	Termostat	Izolacioni i nepovratni ventili	
UP 15-14 B				96433891
UP 15-14 BU	•			96433892
UP 15-14 BT		•		
UP 15-14 BUT	•	•		96433891
UP 20-14 BX			•	
UP 20-14 BXU	•		•	96433892
UP 20-14 BXT		•	•	
UP 20-14 BXUT	•	•	•	

Priključci za COMFORT

Tip pumpe	Priključci	Opis	Priključak	Materijal	Broj proizvoda
UP 15-XX		TM01 8539 0300 Dodatni set Dužina = 35 mm svaka	Rp 1/2 / G 1 1/4	Bakar	96433911
		TM01 8540 0300 Dodatni set Dužina = 25 mm svaka	Rp 1/2 / G 1 1/2	Bakar	96433912
		TM01 8541 0300 Dodatni set Dužina = 30 mm svaka	Rp 1/2 / G 1	Bakar	96433913
		TM01 8647 0300 Nepovratni ventil	1/2	Bakar	96433904
		TM01 8648 0300 Izolacioni ventil	1/2	Bakar	96433905
		TM01 8542 0300 Dodatni set Dužina = 40 mm	G 1 1/4 / G 1 1/4	Bakar	96436559
		TM01 8643 0300 Set navoja	G 1 1/4 x 15 mm int. / R 1/2 ext.	Bakar	96433907
		TM01 8644 0300 Set navoja	G 1 1/4 x Rp 3/4 int.	Bakar	96433908
		TM01 8645 0300 Set navoja	G 1 1/4 x Rp 1/2 int. / R 3/4 ext.	Bakar	96433909
		TM01 8646 0300 Set navoja	G 1/4 x 22 mm int.	Bakar	96433910
UP 15-XX UP 20-XX		TM01 8560 0300 Prirubnica za odzračivanje	Prirubnica Navrtka navoja Crevo	PP CuZn40Pb2 PE	96433906

WebCAPS

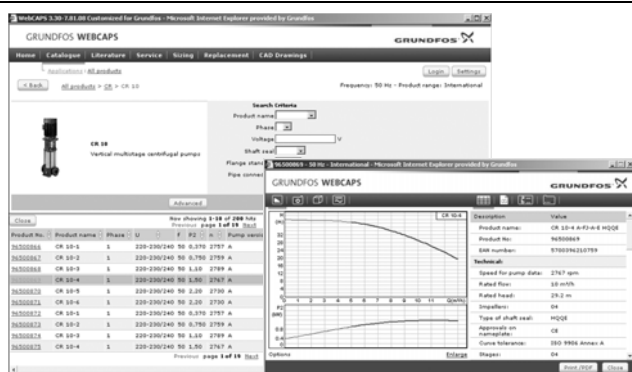


WebCAPS (**Web-based Compute Aided Product Selection**) je program koji možete naći na www.grundfos.com.

WebCAPS sadrži detaljne informacije o više od 185,000 Grundfosovih proizvoda na više od 20 jezika.

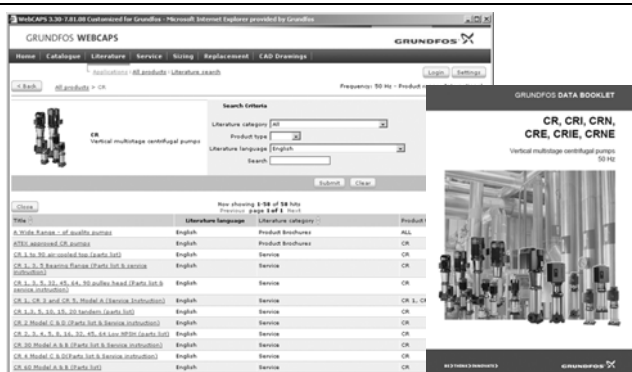
U WebCAPS-u, informacije su podeljene na 6 delova:

- Katalog
- Literatura
- Servis
- Dimenzionisanje
- Zamena
- CAD crteži.



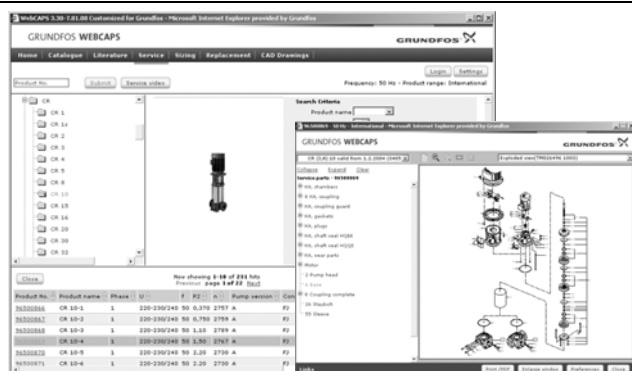
Katalog

- Sa početnih područja aplikacije i tipova pumpi, ova sekcija sadrži:
- tehničke podatke
 - krive (QH, Eta, P1, P2, itd) koje mogu biti prilagođene gustini i viskoznosti dizane tečnosti i koje mogu pokazati broj radnih pumpi
 - slike proizvoda
 - dimenzione crteže
 - dijagrame ožičavanja
 - opisni tekst, idr.



Literatura

- U ovom delu možete pristupiti najnovijoj dokumentaciji o datoj pumpi, kao što su:
- data bookleti
 - uputstva za instalaciju i rad
 - servisna dokumentacija, kao što su Servisni katalog i Servisna uputstva
 - brza uputstva
 - brošure, idr.



Servis

- Ovaj deo sadrži interaktivni servisni katalog koji je lak za korišćenje. Ovde možete naći i identifikovati delove kako postojećih tako i povučenih Grundfos pumpi. Osim toga ovaj deo sadrži servisne video zapise sa uputstvima za zamenu delova.



Dimenzionisanje

Sa početkom u različitim poljima aplikacije i primerima instalacije, ovaj deo daje laka uputstva, korak po korak, kako

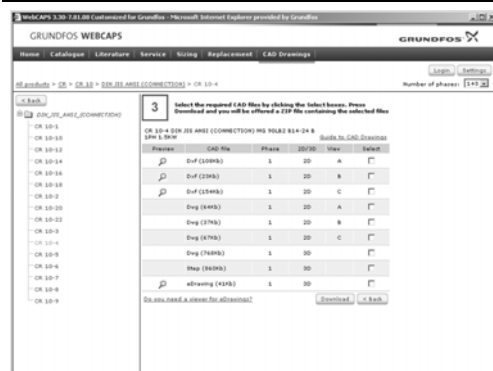
- izabrati najpogodniju i efikasnu pumpu za vašu instalaciju
- izvesti precizne kalkulacije zasnovane na potrošnji električne energije, periodima otplate, troškove životnog veka, idr.
- analizirate troškove životnog veka odabrane pumpe uz pomoć ugrađenog alata
- odredite brzinu protoka u aplikacijama za otpadne vode, itd.



Zamena

U ovom delu ćete naći uputstvo za odabir i komparaciju instalirane pumpe u cilju zamene efikasnijom pumpu. Ovaj deo sadrži podatke o zameni širokog spektra pumpi proizvedenih od strane ostalih proizvođača koji nisu Grundfos.

Jednostavnim, korak po korak, uputstvom možete uporediti Grundfosovu pumpu sa pumpom koja je kod vas instalirana. Kada ste specifikovali instaliranu pumpu, dobijate spisak Grundfosovih pumpi koje mogu poboljšati i udobnost i efikasnost.



CAD crteži

U ovom delu je moguće skinuti dvodimenzionalne (2D) i trodimenzionalne (3D) CAD crteže većine Grundfos pumpi.

Sledeći formati su dostupni u WebCAPS-u:

dvodimenzionalni crteži:

- .dxf,
- .dwg, crteži ožičavanja.

trodimenzionalni crteži:

- .dwg, crteži ožičavanja (bez površina)
- .stp, crteži (sa površinama)
- .eprt, E-crteži.

WinCAPS



Slika 18 WinCAPS CD-ROM

WinCAPS je **Windows**-bazirani **Compute Aided Product Selection** program koji sadrži detaljne informacije o više od 185,000 Grundfosovih proizvoda na više od 20 jezika.

Ovaj program ima iste karakteristike i funkcije kao i WebCAPS i idealno je rešenje kada nemate mogućnost internet konekcije.

WinCAPS je dostupan na CD-ROM-u a nova verzija izlazi jednom godišnje.

96824758 0408	SER

Zadržano pravo izmena.