

 **TESY**  
It's impressive



HOME

**ELEKTRIČNI BOJLERI**



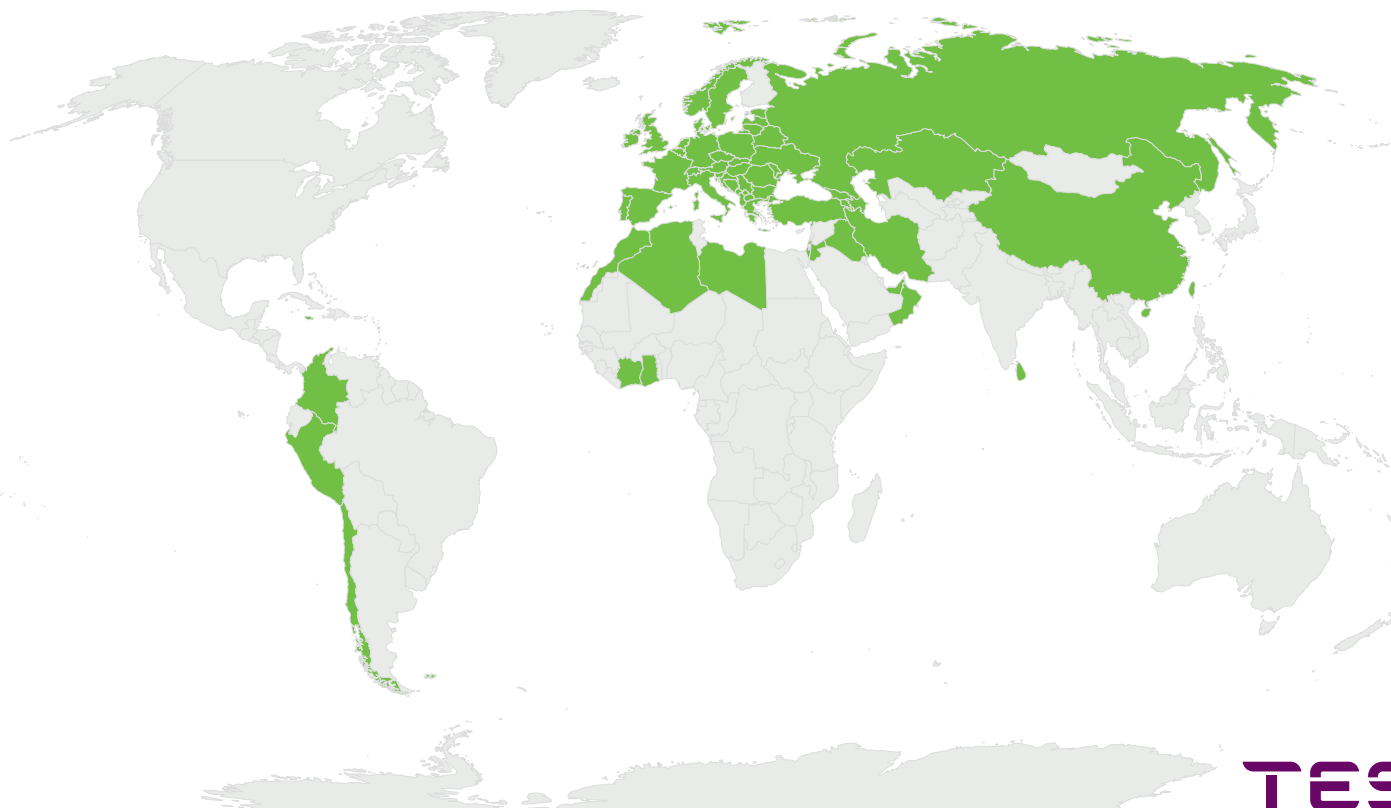


**TESY**

It's impressive

*“Potpuno smo se posvetili donošenju  
toplote u vaš život.”*

Zhechko Kyurkchiev  
Izvršni direktor



**TESY**  
It's impressive

**VIŠE OD 55  
ZEMALJA**

**4 KONTINENTA**

**VIŠE OD 840  
ZAPOSLENIH**

**4 FABRIKA**

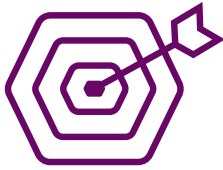
## O KOMPANIJI TESI

TESY je jedna od vodećih evropskih proizvođača **električnih bojlera, indirektno grejanih rezervoara za vodu i električnih aparata za grejanje.**

Tokom prošle decenije TESI se brzo razvijala, a na svetsko tržište je izbacila širok asortiman vrhunskih proizvoda i patentiranih rešenja

koja zadovoljavaju aktuelne zahteve energetske efikasnosti i zaštite životne sredine.

Ova kompanija nastavlja svoj razvoj investiranjem u najnovije tehnologije, proširenje proizvodnih kapaciteta i pokretanje ponude novih proizvoda.



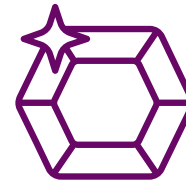
## MISIJA

Potpuno smo se posvetili donošenju toplote u vaš život.



## VIZIJA

Postavljanje novih standarda u našoj delatnosti, sa ciljem da se nametnemo kao globalno priznati lider u inovacijama i dizajnu rešenja za toplu vodu i grejanje. Veća udobnost na jedan dodir.



## VREDNOSTI

### STRAS

Mi smo strastven tim entuzijastičnih profesionalaca sa ambicioznim ciljevima. Vođeni primerom, kreiramo kulturu koja inspiriše ljude da ulože dodatni napor.

Posvećeni smo svemu što radimo kako bismo prihvatili dinamične promene.

### INOVACIJA

Zaposleni u kompaniji TESI su otvoreni ljudi koji vole da uče i stvaraju.

Preispitujemo postojeće standarde primenom savremenih tehnologija za vrhunsku funkcionalnost i impresivan dizajn.

### POVERENJE

Zajednička vizija otvorenosti i integriteta predstavlja ključnu prednost dugoročnih partnerstava kompanije TESI.

Kao partneri pružamo podršku, lojalni smo i pouzdani, i nudimo pouzdane proizvode i kvalitetnu uslugu uz poštovanje svakog pojedinca.



## ELEKTRIČNI BOJLERI

stranica 1	O kompaniji TESI	stranica 41	<b>BILIGHT FAMILY</b>
stranica 2	Misija, Vizija, Vrednosti	stranica 43	BiLight vertikalni
stranica 3	Sadržaj kataloga	stranica 45	BiLight Slim
stranica 4	Šta znače TESI simboli	stranica 47	BiLight sa izmenjivačem toplote visoke efikasnosti
stranica 5	Društvena odgovornost preduzeća	stranica 49	BiLight sa izmenjivačem toplote
stranica 7	Izbor bojlera	stranica 51	BiLight sa dvostruko integrisanim izmenjivačem toplote
stranica 9	Inovacije	stranica 53	BiLight Horizontal
stranica 12	Rešenja	stranica 55	BiLight Horizontal sa izmenjivačem toplote
stranica 14	Energetska nalepnica	stranica 57	BiLight Inox
		stranica 59	BiLight Inox Slim
stranica 15	<b>BELLISLIMO FAMILY</b>	stranica 61	BiLight Smart
stranica 17	BelliSlimo Cloud		
stranica 19	BelliSlimo	stranica 63	<b>ANTICALC FAMILY</b>
stranica 21	<b>MODECO FAMILY</b>	stranica 65	Anticalc vertikalni
stranica 23	ModEco Cloud	stranica 67	Anticalc Slim
stranica 25	ModEco Electronic	stranica 69	Anticalc Reversible
stranica 27	ModEco Ceramic		
stranica 29	ModEco Ceramic sa izmenjivačem toplote	stranica 71	<b>MAXEAU FAMILY</b>
stranica 31	ModEco Vertical	stranica 73	MaxEau Ceramic
stranica 33	ModEco sa izmenjivačem toplote	stranica 75	MaxEau Ceramic sa izmenjivačem toplote
stranica 35	ModEco sa dvostruko integrisanim izmenjivačem toplote	stranica 77	MaxEau
stranica 37	ModEco Horizontal		
stranica 39	ModEco Horizontal sa izmenjivačem toplote	stranica 79	<b>COMPACT FAMILY</b>
		stranica 81	Compact
		stranica 83	Compact Flat
		stranica 83	<b>INSTANT BOJLERI</b>

## TESY SIMBOLI



TESY CLOUD



ECO SMART REŽIM



KONTROLNA TABLA  
OSETLJIVA NA DODIR



LCD ELEKTRONSKI  
DISPLEJ



PREČNIK



UZAK DIZAJN



PLAZMA ZAVARIVANJE



TEHNOLOGIJA  
KRISTALA



CEV OD NERĐAJUĆEG  
ČELIKA



BAKARNI GREJAČ



SUVI GREJAČ



KERAMIČKI GREJAČ



SANITARNI  
SERTIFIKAT



KOMPAKTNE  
DIMENZIJE



INSTALACIJA IZNAD  
SUDOPERE



INSTALACIJA ISPOD  
SUDOPERE



PUSH-PUSH OBRITNO  
DUGME



TURBULATOR



EFEKAT KLIPA



BILIGHT FUNKCIJA



INSUTECH  
TEHNOLOGIJA



BEZ TERMIČKIH  
MOSTOVA



KAPILARNI  
TERMOSTAT



PODESIVI  
TERMOREGULATOR



ZAŠTITA OD KAMENCA



LAKA INSTALACIJA

# TESY

It's impressive

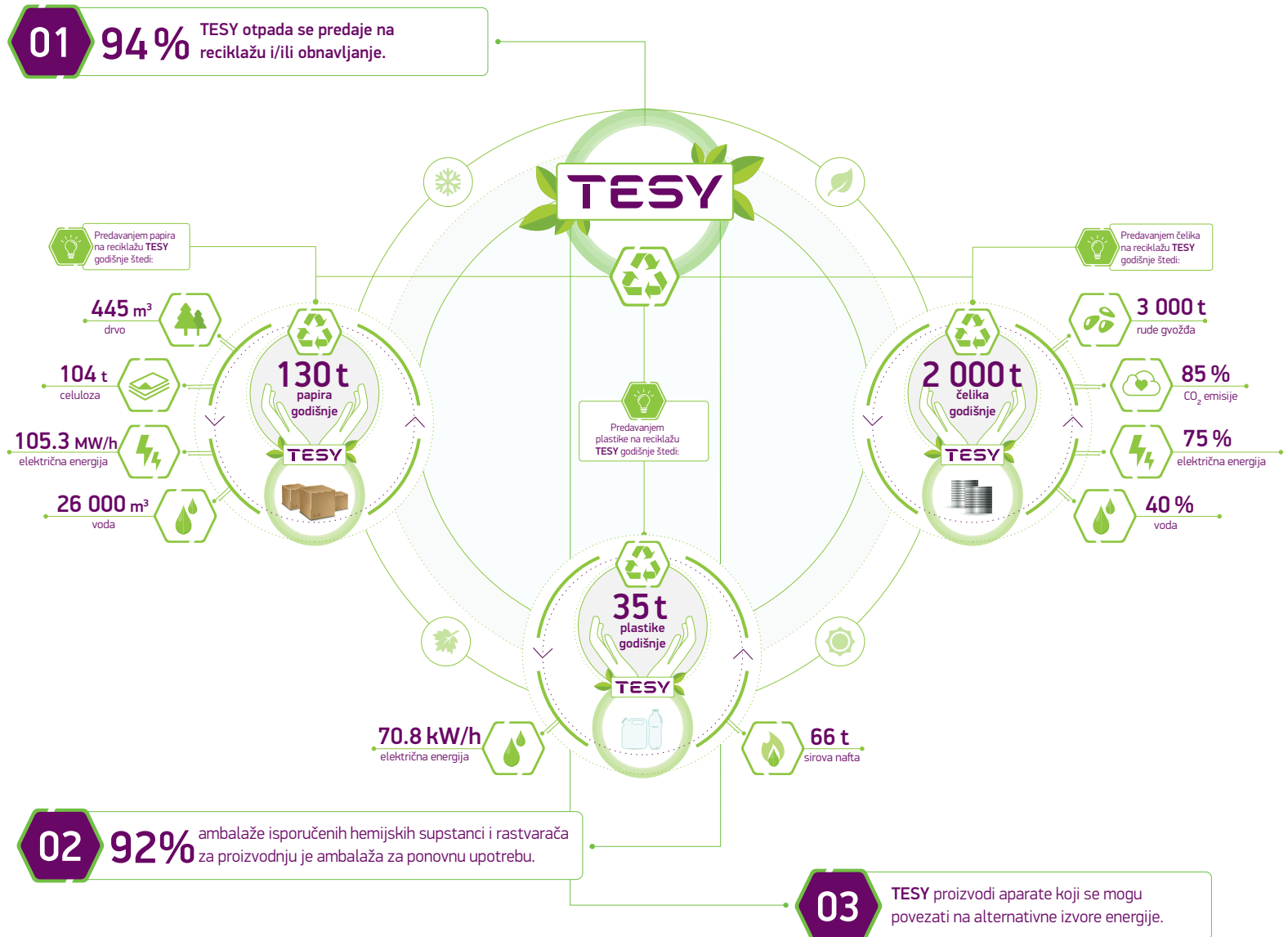


TESY je posvećen integraciji Društvena odgovornost preduzeća uključena je u sve poslovne politike i prakse, čime je uticaj na životnu sredinu tokom proizvodnje sveden na minimum.

Konstantno težimo poboljšanju uspostavljenih procesa i strogo pratimo sve propise za zaštitu životne sredine.

Pošto smo usredsređeni na efikasnost, naši aparati takođe mogu da koriste alternativne izvore energije.







## ZAŠTO TESI?

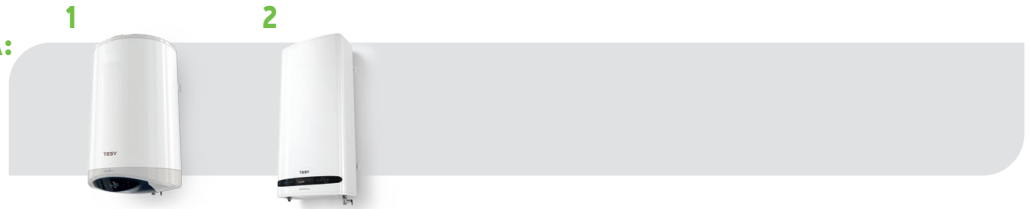
### *zato što dobijate...*

- **Udobnost** praćenja i kontrole bojlera u realnom vremenu u bilo koje doba i na bilo kom mestu preko sigurne internet veze.
- **Luksuz** da koristite pametan aparat koji vodi računa o vašoj svakodnevici i obezbeđuje toplu vodu baš onda kad vam treba
- **Sigurnost** da se oslonite na dodatne prednosti i pouzdanost konstrukcije rezervoara za vodu.
- **Prednost** lakog čišćenja i servisiranja vašeg aparata za dugotrajan besprekoran rad.
- **Zadovoljstvo** da uživate u svoj toploj vodi koja je potrebna vama i vašim bližnjima.

## SAVETNIK ZA PROIZVODE

### ➤ KONTROLA PREKO INTERNETA:

1. Modeco Cloud
2. BelliSlimo Cloud



### ➤ PAMETAN:

1. Modeco Cloud
2. Modeco Electronic
3. BelliSlimo
4. BelliSlimo Cloud
5. BiLight Smart



### ➤ TVRDA I AGRESIVNA VODA:

1. Modeco Ceramic
2. Anticalc
3. MaxEau Ceramic



### ➤ UŠTEDA PROSTORA:

1. BiLight Slim
2. BiLight Inox Slim
3. Anticalc Slim
4. BelliSlimo
5. BiLight Horizontal

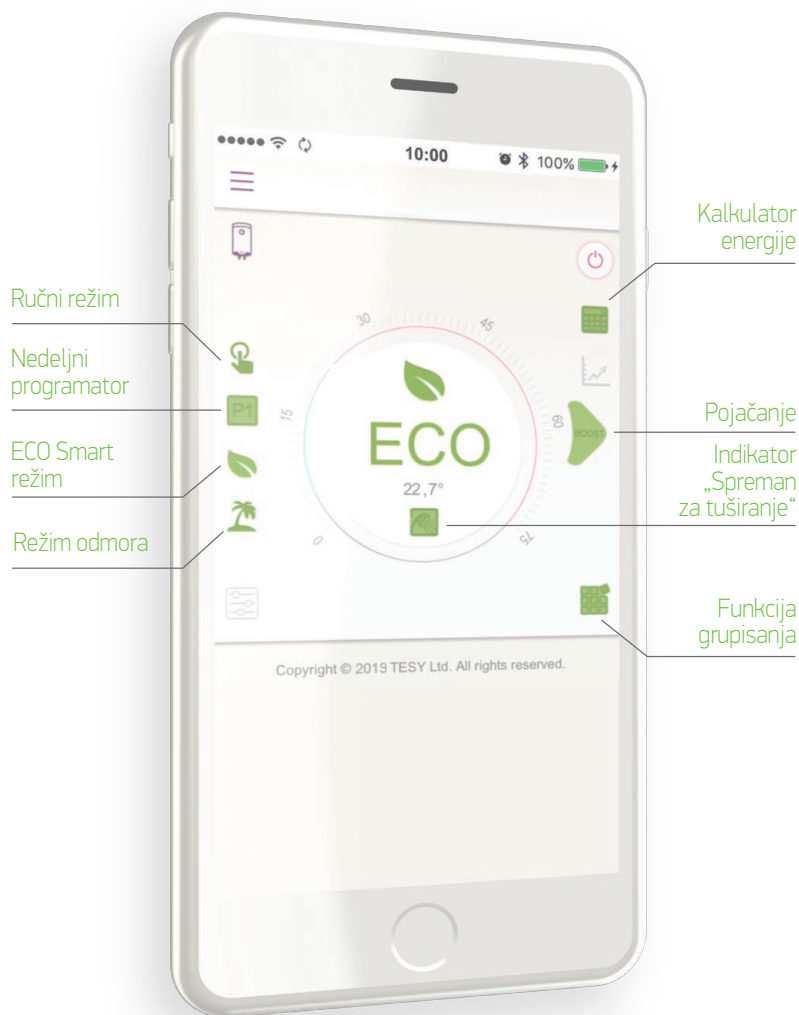


### ➤ KOMPAKTAN:

1. 6 l
2. 10 l / 15 l



## TESY CLOUD I TESHY CLOUD APLIKACIJA



**TESY Cloud** zajedno sa TESHY Cloud aplikacijom obezbeđuje praćenje i kontrolu bojlera u realnom vremenu preko interneta, u bilo koje doba i na bilo kom mestu. Instalacija i povezivanje aparata je lako i intuitivno. Kreiranje rezervne kopije i oporavak režima rada je obezbeđeno za slučaj nestanka napajanja ili prekida internet veze. Veza između bojlera i Clouda je šifrovana i veoma sigurna, garantujući potpunu zaštitu od bilo kakvog neželjenog pristupa. Opcija za povezivanje dva ili više električnih bojlera omogućava brzu i praktičnu kontrolu grupe. Korišćenjem preciznog programiranja i daljinske kontrole omogućava se smanjenje mesečnih računa za struju.

TESY Cloud aplikacija nudi jednostavan pristup raznim funkcijama:

- **Nedeljni programator** - koristi se za prilagođavanje rada bojlera tokom nedelje. Raspored se može podesiti za svaki dan u nedelji i svaki sat tokom dana, u skladu sa željama potrošača.
- **Režim odmora** - pogodan za situacije kada potrošač neće biti kod kuće u dužem vremenskom periodu. Podešavanjem perioda odsustva, očekivanog datuma povratka i željene temperature vode, električni bojler će znati kada se osoba vraća i obezbediće dovoljno toplo vode. Tokom perioda odmora aparat će raditi u Anti-freeze režimu.
- **Kalkulator energije** – omogućava lako praćenje utrošene energije od početka rada električnog bojlera.
- **Funkcija pojačanja** – jednokratno zagrevanje do maksimalne temperature.

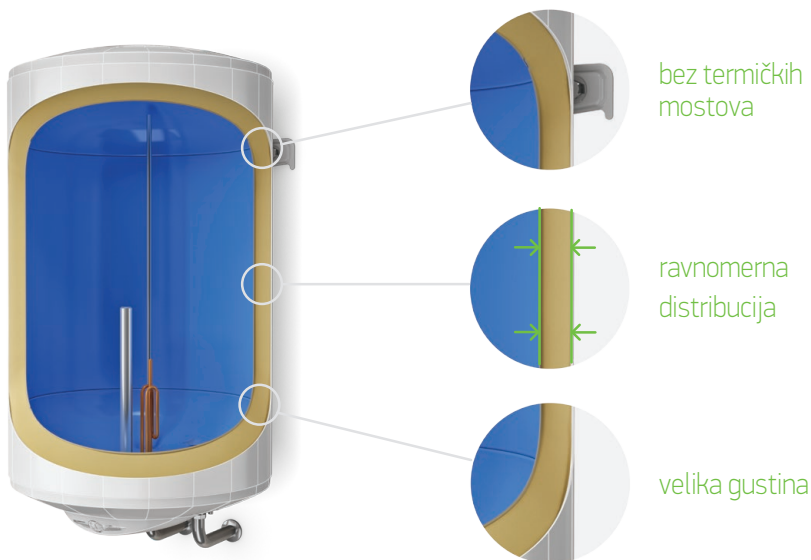
## ECO SMART REŽIM



**ECO Smart** režim rada pomaže u smanjenju troškova električne energije bez ograničenja količine tople vode ili udobnosti korisnika. Softver koji je integrisan u električni upravljač, slično veštačkoj inteligenciji, nezavisno prati i pamti navike korisnika, tako da pravi raspored i upravlja radom aparata. Na taj način se obezbeđuje topla voda baš onda kada je potrebna.

ECO Smart režim takođe dozvoljava jednokratno zagrevanje do maksimalne temperature bez unošenja promena u ustaljeni raspored rada (pojačanje).

## INSUTECH



**INSUTECH** predstavlja specijalnu tehnologiju koja kreira visokoeffikasnu izolaciju radi očuvanja toplote vode tokom vremena korišćenja. Ona omogućava eliminaciju termičkih mostova između rezervoara za vodu i montažnog nosača, što dovedi do smanjenja termičkih gubitaka do 16 %.

Precizno paralelno poravnanje rezervoara za vodu i eksternog omotača garantuje veliku gustinu i ravnomernu distribuciju izolacije. Formulacija poliuretana PU bez CFC i HCFC gasova čini izolaciju bezbednom i ekološki prihvatljivom.

## EFEKAT KLIPA



STANDARDNI BOJLER

EFEKAT  
KLIPA

do 15% više  
tople vode



TESY BOJLER

Patentirana struktura ulazne mlaznice kreira **KLIPNI** efekat – usporava infuziju dolazne hladne vode i već zagrejane vode u bojleru stratifikacijom pritiska u području mešanja. Ovo obezbeđuje do 15% više tople vode, što zavisi od konkretnog modela.

## TURBULATOR

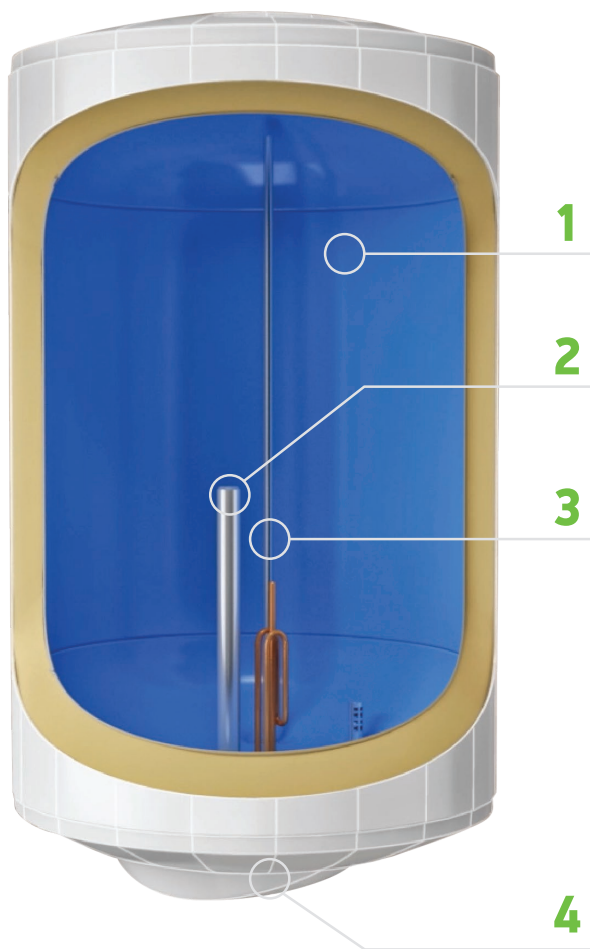


**TURBULATOR** je metalni element sa specijalnim otvorima, ugrađen celom dužinom cevi izmenjivača toplote. On lomi vruće jezgro fluida, koje cirkuliše kroz izmenjivač toplote, čime se povećava efikasnost prenosa toplote na vodu unutar rezervoara. Rezultat je do 26% veća efikasnost razmene toplote.

## PLAZMA ZAVARIVANJE



Metoda **PLAZMA ZAVARIVANJA** obezbeđuje visokokvalitetan i izdržljiv spoj između ivica čeličnog lima koji obrazuje cilindar rezervoara za vodu uz pomoć kompjuterizovane kontrole i niske temperature zavarivanja. Odsustvo dodatnih materijala u procesu lemljenja garantuje glatke površine, što obezbeđuje visok kvalitet emajliranja.



## 1 CRYSTALTECH ZAŠTITA

**CrystalTech** je novi način za precizno emajliranje rezervoara za vodu radi zaštite od korozije. Tehnološki viši nivo preciznosti procesa emajliranja obezbeđuje ravnomernu raspodelu po celoj površini. Osim toga, bolje prijanjanje na metal poboljšava pouzdanost bojlera. Visok nivo titanijuma u prahu za emajliranje garantuje dodatnu jačinu i duži vek trajanja rezervoara za vodu, bez obzira na kvalitet vode.

## 2 ANODNA ZAŠTITA

**Magnezijumska anoda** štiti CrystalTech emajl i obezbeđuje rad bez smetnji i 50% duži vek trajanja rezervoara za vodu. Ona se lako demontira i menja.

## 3 CEV ZA TOPLU VODU OD NERĐAJUĆEG ČELIKA

**Cev za toplu vodu** je kod svih TESI električnih bojlera izrađena od **nerđajućeg čelika** i odoleva visokoj temperaturi i pritisku unutar rezervoara, garantujući neometan rad tokom celog veka trajanja bojlera.

## 4 VELIKA PRIRUBNICA

**Prirubnica** je dovoljno velika da obezbedi lako čišćenje i održavanje električnog bojlera.

## UNIVERZALNA MONTAŽNA PLOČA

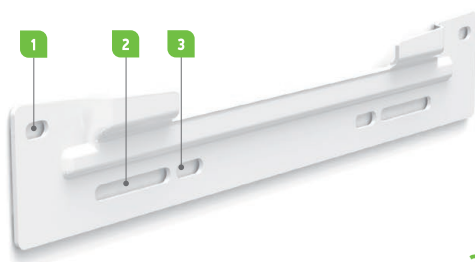
Univerzalna montažna ploča se koristi za laku zamenu bojlera bez dodatnog bušenja zida.

### ↳ Laka instalacija u 2 koraka:

- 1. korak:** Montirajte ploču na postojećim rupama u zidu
- 2. korak:** Pričvrstite boiler pomoću njegove montažne ploče (bez dodatnih elemenata za pričvršćivanje)



1. korak

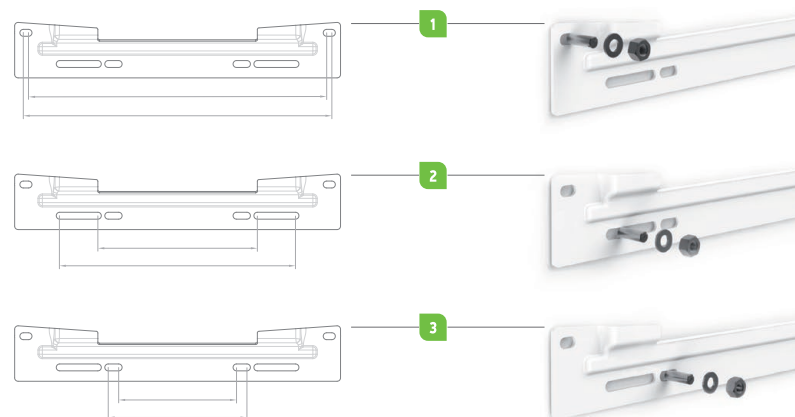


2. korak

### ↳ Bezbedan i stabilan

### ↳ Elegantan dizajn

1, 2, 3 - Varijacija dozvoljenih rastojanja između rupa





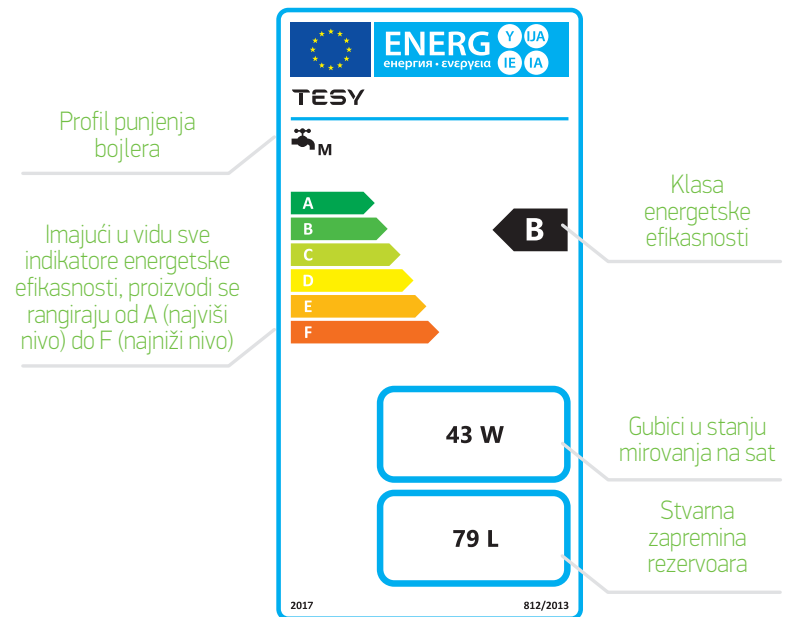
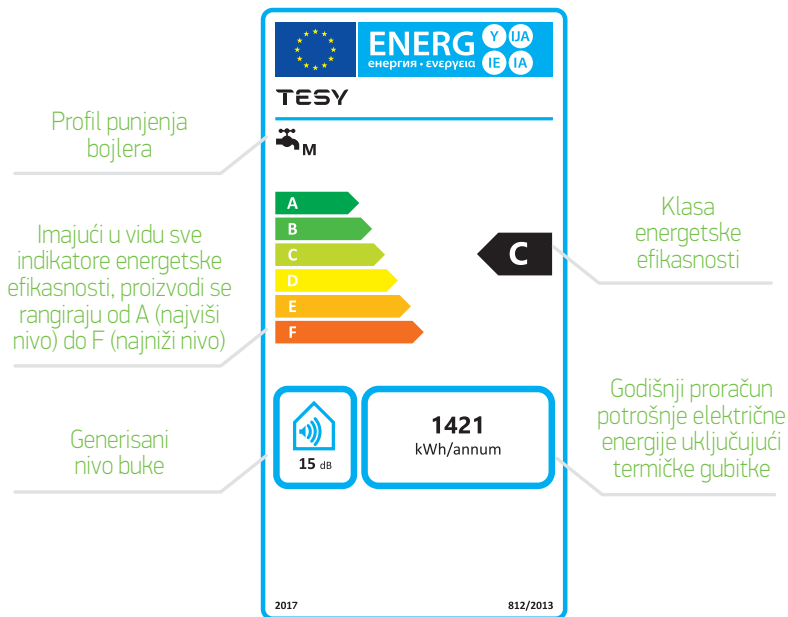
## ENERGETSKA NALEPNICA

Od 26. septembra 2015. godine, svi TESI bojleri se nude sa nalepticama za energetska efikasnost u skladu sa novom Direktivom EU za proizvode povezane sa energijom (ErP). Nalepnice za energetska efikasnost, koje su pričvršćene na

razne aparate za domaćinstvo, omogućavaju kupcima da donesu informisanu odluku kada kupuju. One sadrže informacije o tipu aparata, njegovoj klasi energetske efikasnosti i potrošnji električne energije na godišnjem nivou, itd.

### ↳ Električni bojler bez izmenjivača toplote

### ↳ Električni bojler sa izmenjivačem toplote





# BelliSlimo

*Umetničko delo*

- **BelliSlimo** predstavlja fuziju pametnih visokotehnoških prednosti i ekskluzivnog italijanskog dizajna, ravne i tanke siluete i kompaktnih dimenzija, što pored uštede prostora omogućava i laku instalaciju u skladu sa potrebama.
- **BelliSlimo** je reverzibilan i može se instalirati vertikalno i horizontalno prema ukusu i prostoru. On podiže standarde jer implementira tehnologiju sledeće generacije i isporučuje vrhunsku udobnost kombinovanjem elektronskog panela koji se lako koristi, kontrole preko interneta i svih istaknutih naprednih inovacija kompanije TESI.
- **ECO Smart** režim garantuje optimalan rad uz malu potrošnju energije, čime postiže najvišu moguću energetska klasu B u svojoj klasi.

## BelliSlimo Cloud

### ➤ KONTROLA PREKO INTERNETA:

- Laka instalacija i povezivanje bojlera preko **TESY Cloud aplikacije**
- Praćenje i kontrola bojlera u realnom vremenu, bilo kad i bilo gde
- Praćenje potrošnje preko kalkulatora energije

### ➤ REŽIM RADA NA ZAHTEV:

BelliSlimo izračunava vreme koje je potrebno da se voda zagreje na vreme

### ➤ ENERGETSKA KLASA B:

Najviša energetska klasa u ovoj kategoriji

### ➤ REVERZIBILAN:

Može da se instalira vertikalno ili horizontalno

### ➤ ECO SMART REŽIM:

Sa samoobučavanjem i samoupravljanjem

### ➤ DUPLI REZERVOAR:

Dva rezervoara za vodu sa zasebnim bakarnim grejačima

### ➤ BRZO TUŠIRANJE

### ➤ REŽIM ODMORA

### ➤ FUNKCIJA POJAČANJA

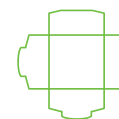
### ➤ BROJAČ UNAZAD:

Odbrojava vreme dok bojler ne dostigne željenu temperaturu

### ➤ Opseg 80 l



## BelliSlimo Cloud



REVERZIBILNI MODELI



TESY CLOUD



ECO SMART REŽIM



LCD ELEKTRONSKI  
DISPLEJ



KONTROLNA TABLA  
OSETLJIVA NA  
DODIR



INSUTECH  
TEHNOLOGIJA



BEZ TERMIČKIH  
MOSTOVA



TEHNOLOGIJA  
KRISTALA



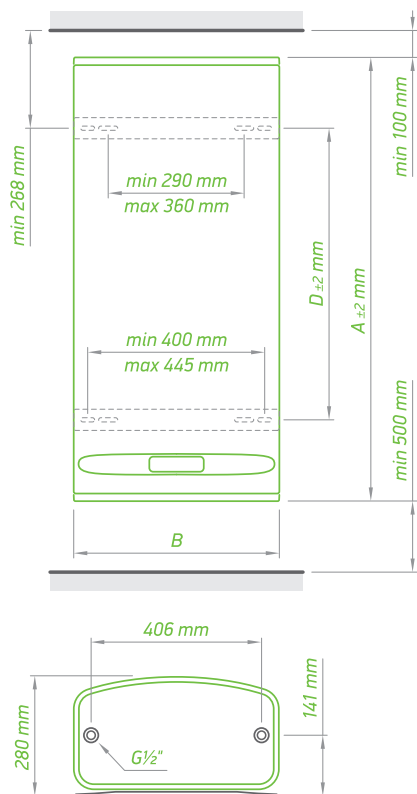
CEV OD  
NERĐAJUĆEG  
ČELIKA



SANITARNI  
SERIFIKAT



LAKA INSTALACIJA



MODEL	BELLISLIMO CLOUD 80	
ŠIFRA	GCR 802722 E31 ECW	
Nominalna snaga	W	2200
Vreme zagrevanja $-\Delta t$ 45 K (15 - 60° C)		2 h 11 min
Godišnja potrošnja struje AEC	kWh	1256
Energetska klasa		B
Profil punjenja		M
*T out of box	°C	78
**V 40	L	140
***T max	°C	78
****Max 40	L	140
Stvarna zapremina	L	65
DIMENZIJE PROIZVODA		
visina (A)	mm	1057
širina (B)	mm	490
dubina (C)	mm	280
D	mm	695

PREDSTAVLJENI PODACI SU VALIDNI ZA VERTIKALNU INSTALACIJU

\*T out of box – optimalna radna temperatura za određene modele električnih bojlera, koju je podesio proizvođač

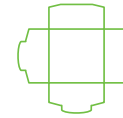
\*\*V 40 – količina tople vode, koju električni bojler može da zagreje, dok radi na temperaturi T out of box

\*\*\*T max – maksimalna radna temperatura električnog bojlera

\*\*\*\*Max 40 – maksimalna količina tople vode koju električni bojler može da zagreje dok radi na maksimalnoj temperaturi

## BelliSlimo

- **REŽIM RADA NA ZAHTEV:** BelliSlimo izračunava vreme koje je potrebno da se voda zagreje na vreme
- **ENERGETSKA KLASA B:** Najviša energetska klasa u ovoj kategoriji
- **REVERZIBILAN:** Može da se instalira vertikalno ili horizontalno
- **ECO SMART REŽIM:** Sa samoobučavanjem i samoupravljanjem
- **DUPLI REZERVOAR:** Dva rezervoara za vodu sa zasebnim bakarnim grejačima
- **BRZO TUŠIRANJE**
- **REŽIM ODMORA**
- **FUNKCIJA POJAČANJA**
- **BRJAČ UNAZAD:** Odbrojava vreme dok bojler ne dostigne željenu temperaturu
- Opseg 30 l - 100 l



REVERZIBILNI MODELI



ECO SMART REŽIM



TEHNOLOGIJA KRISTALA



LCD ELEKTRONSKI DISPLEJ



KONTROLNA TABLA OSETLJIVA NA DODIR



INSUTECH TEHNOLOGIJA



BEZ TERMIČKIH MOSTOVA



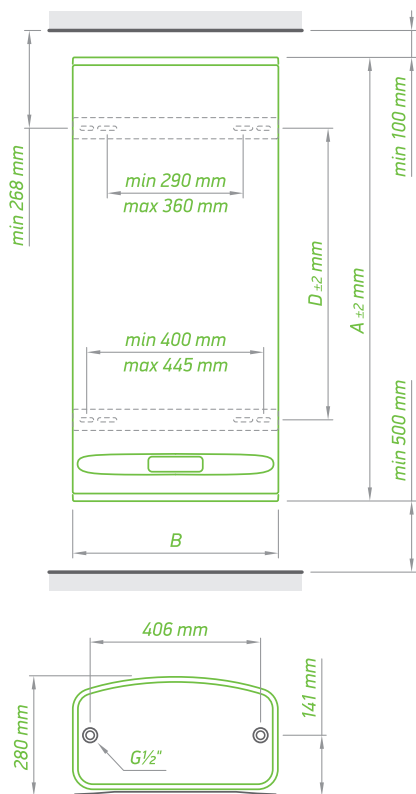
CEV OD NERĐAJUĆEG ČELIKA



SANITARNI SERTIFIKAT



LAKA INSTALACIJA



MODEL	BELLISLIMO 30	BELLISLIMO 50	BELLISLIMO 80	BELLISLIMO 100
ŠIFRA	GCR 302712 E31 EC	GCR 502722 E31 EC	GCR 802722 E31 EC	GCR 1002722 E31 EC
Nominalna snaga	W	1200	2200	2200
Vreme zagrevanja – Δ t 45 K (15 - 60° C)		1 h 05 min	1 h 20 min	2 h 11 min
Godišnja potrošnja struje AEC	kWh	482	1241	1256
Energetska klasa		A	B	B
Profil punjenja		S	M	M
*T out of box	°C	79	79	78
**V 40	L	47	80	140
***T max	°C	79	79	78
****Max 40	L	47	80	140
Stvarna zapremina	L	25	40	65
DIMENZIJE PROIZVODA				
visina (A)	mm	497	709	1057
širina (B)	mm	490	490	490
dubina (C)	mm	280	280	280
D	mm	165	405	695

PREDSTAVLJENI PODACI SU VALIDNI ZA VERTIKALNU INSTALACIJU

\*T out of box – optimalna radna temperatura za određene modele električnih bojlera, koju je podesio proizvođač

\*\*V 40 – količina tople vode, koju električni bojler može da zagreje, dok radi na temperaturi T out of box

\*\*\*T max – maksimalna radna temperatura električnog bojlera

\*\*\*\*Max 40 – maksimalna količina tople vode koju električni bojler može da zagreje dok radi na maksimalnoj temperaturi





# ModEco

*Savremeni dizajn, pametna tehnologija*

ModEco

- Električni bojleri sledeće generacije, koji kombinuju savremeni dizajn sa ekološki prihvatljivom pametnom tehnologijom.
- **ModEco** family obuhvata sve proizvode i tehnološke inovacije koje kupci očekuju od brenda TESI. Visoko efikasna poliuretanska izolacija od 32 mm garantuje niske termičke gubitke, zadovoljavajući najviše zahteve evropskog tržišta.
- **ModEco Family** obuhvata:
  - **ModEco Cloud Serija** - obezbeđuje udobnost praćenja i kontrole vašeg električnog bojlera preko interneta u bilo koje doba i na bilo kom mestu
  - **ModEco Electronic Serija** - integrisani pametan režim za smanjenje troškova energije bez smanjenja količine tople vode i udobnosti korisnika
  - **ModEco Ceramic Serija** - opremljena keramičkim grejačem koji obezbeđuje pouzdanu zaštitu od agresivne vode
  - **ModEco Serija** - uključuje modele sa bakarnim grejačem, bez izmenjivača toplote, kao i modele sa integrisanim duplim izmenjivačem toplote.

## ModEco Cloud

### ➤ KONTROLA PREKO INTERNETA:

- Laka instalacija i povezivanje bojlera preko **TESY Cloud aplikacije**
- Praćenje i kontrola bojlera u realnom vremenu, bilo kad i bilo gde
- Praćenje potrošnje preko kalkulatora energije

### ➤ ENERGETSKA KLASA B:

Najviša energetska klasa u ovoj kategoriji

### ➤ KERAMIČKI GREJAČ

- Zaštita od kamenca
- Bešuman rad
- Lako održavanje

### ➤ ECO SMART REŽIM

sa samoobučavanjem za dodatnu udobnost i manje termičke gubitke

### ➤ Kontrolna tabla osetljiva na dodir i LCD displej sa kristalno jasnom vizuelizacijom

### ➤ REŽIM ODMORA

### ➤ FUNKCIJA POJAČANJA

### ➤ Opseg 80 l - 150 l



TESY CLOUD



ECO SMART REŽIM

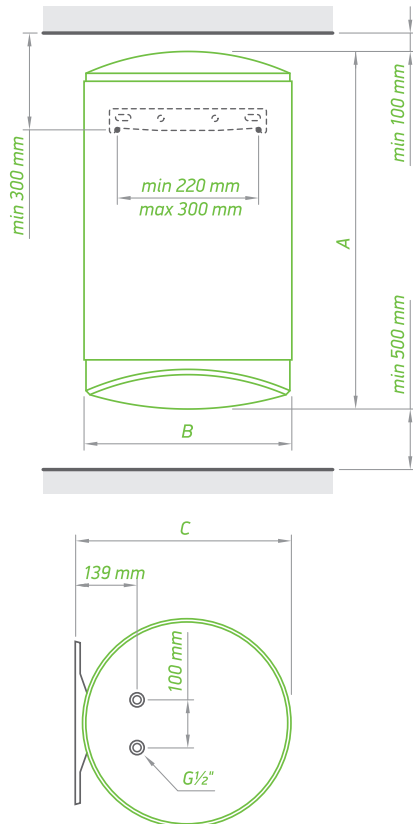
LCD ELEKTRONSKI  
DISPLEJKONTROLNA TABLA  
OSETLJIVA NA  
DODIRINSUTECH  
TEHNOLOGIJABEZ TERMIČKIH  
MOSTOVA

EFEKAT KLIPA

CEV OD  
NERĐAJUĆEG  
ČELIKA

KERAMIČKI GREJAČ

SANITARNI  
SERTIFIKATTEHNOLOGIJA  
KRISTALAPLAZMA  
ZAVARIVANJE



MODEL	MODECO CLOUD 80	MODECO CLOUD 100	MODECO CLOUD 120	MODECO CLOUD 150
ŠIFRA	GCV 804724D C21 ECW	GCV 1004724D C21 ECW	GCV 1204724D C21 ECW	GCV 1504724D C21 ECW
Stvarna zapremina	L 82	100	120	143
Prečnik	mm 470	470	470	470
Nominalna snaga	W 2400	2400	2400	2400
Vreme zagrevanja $-\Delta t$ 45 K (15 - 60 °C)	1 h 47 min	2 h 10 min	2 h 36 min	3 h 05 min
Godišnja potrošnja struje AEC	kWh 1103	1238	2500	2483
Energetska klasa	B	B	C	C
Profil punjenja	M	M	L	L
*T out of box	°C 70	70	70	70
**V 40	L 142	166	222	261
***T max	°C 75	75	75	75
****Max 40	L 154	192	236	279
Izolacija	mm 32	32	32	32
DIMENZIJE PROIZVODA				
visina (A)	mm 845	985	1150	1315
širina (B)	mm 470	470	470	470
dubina (C)	mm 496	496	496	496

\*T out of box – optimalna radna temperatura za određene modele električnih bojlera, koju je podesio proizvođač

\*\*V 40 – količina tople vode, koju električni bojler može da zagreje, dok radi na temperaturi T out of box

\*\*\*T max – maksimalna radna temperatura električnog bojlera

\*\*\*\*Max 40 – maksimalna količina tople vode koju električni bojler može da zagreje dok radi na maksimalnoj temperaturi

## ModEco Electronic

- **ENERGETSKA KLASA B:** Najviša energetska klasa u ovoj kategoriji
- **KERAMIČKI GREJAČ**
  - Zaštita od kamenca
  - Bešuman rad
  - Lako održavanje bez ispuštanja
  - Dva podešavanja snage
- **ECO SMART REŽIM** sa samoobučavanjem za dodatnu udobnost i manje termičke gubitke
- Kontrolna tabla osetljiva na dodir i LCD displej sa kristalno jasnom vizuelizacijom
- **REŽIM ODMORA**
- **FUNKCIJA POJAČANJA**
- Opseg 50 l - 100 l



ECO SMART REŽIM



KERAMIČKI GREJAČ



LCD ELEKTRONSKI DISPLEJ



KONTROLNA TABLA OSETLJIVA NA DODIR



INSUTECH TEHNOLOGIJA



BEZ TERMIČKIH MOSTOVA



EFEKAT KLIPA



CEV OD NERĐAJUĆEG ČELIKA



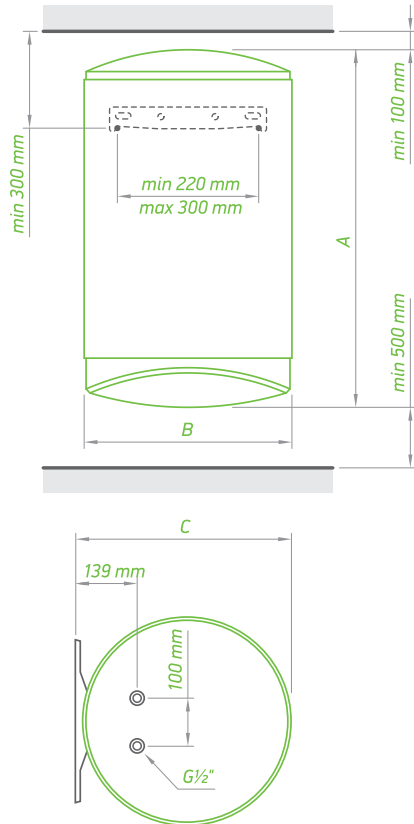
TEHNOLOGIJA KRISTALA



SANITARNI CERTIFIKAT



PLAZMA ZAVARIVANJE



MODEL		MODECO ELECTRONIC 50	MODECO ELECTRONIC 80	MODECO ELECTRONIC 100
ŠIFRA		GCV 504716D C21 EC	GCV 804724D C21 EC	GCV 1004724D C21 EC
Stvarna zapremina	L	50	82	100
Prečnik	mm	470	470	470
Nominalna snaga	W	1600	2400	2400
Vreme zagrevanja – $\Delta t$ 45 K (15 - 60° C)		1 h 37 min	1 h 47 min	2 h 10 min
Godišnja potrošnja struje AEC	kWh	1204	1310	1271
Energetska klasa		B	B	B
Profil punjenja		M	M	M
*T out of box	°C	70	70	70
**V 40	L	84	142	166
***T max	°C	75	75	75
****Max 40	L	94	154	192
Izolacija	mm	32	32	32
DIMENZIJE PROIZVODA				
visina (A)	mm	595	845	985
širina (B)	mm	470	470	470
dubina (C)	mm	496	496	496

\*T out of box – optimalna radna temperatura za određene modele električnih bojlera, koju je podesio proizvođač

\*\*V 40 – količina tople vode, koju električni bojler može da zagreje, dok radi na temperaturi T out of box

\*\*\*T max – maksimalna radna temperatura električnog bojlera

\*\*\*\*Max 40 – maksimalna količina tople vode koju električni bojler može da zagreje dok radi na maksimalnoj temperaturi

## ModEco Ceramic

➤ **ENERGETSKA KLASA B:** Najviša energetska klasa u ovoj kategoriji (za modele od 80 l i 100 l)

➤ **KERAMIČKI GREJAČ:**

- Zaštita od kamenca
- Bešuman rad
- Lako održavanje bez ispuštanja
- Dva podešavanja snage

➤ **BILIGHT INDIKATOR SA:**

- Crvenim svetlom za režim grejanja
- Plavim svetlom za režim spremnosti za upotrebu

➤ Opseg 50 l - 150 l



BILIGHT FUNKCIJA



KAPILARNI TERMOSTAT



INSUTECH  
TEHNOLOGIJA



BEZ TERMIČKIH  
MOSTOVA



EFEKAT KLIPA



CEV OD  
NERĐAJUĆEG  
ČELIKA



KERAMIČKI GREJAČ



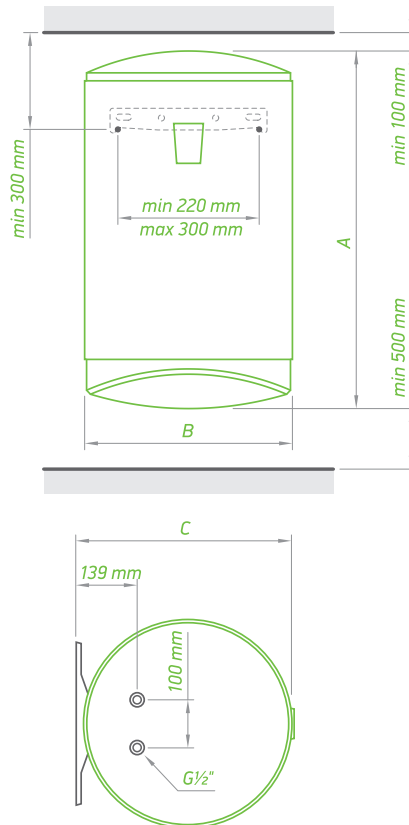
SANITARNI  
SERTIFIKAT



TEHNOLOGIJA  
KRISTALA



PLAZMA  
ZAVARIVANJE



MODEL		MODECO CERAMIC 50	MODECO CERAMIC 80	MODECO CERAMIC 100	MODECO CERAMIC 120	MODECO CERAMIC 150
ŠIFRA		GCV 504716D C21 TS2R	GCV 804724D C21 TS2R	GCV 1004724D C21 TS2R	GCV 1204724D C21 TS2R	GCV 1504724D C21 TS2R
Stvarna zapremina	L	50	82	100	120	142
Prečnik	mm	470	470	470	470	470
Nominalna snaga	W	800 / 1600	1200 / 2400	1200 / 2400	1200 / 2400	1200 / 2400
Vreme zagrevanja – $\Delta t$ 45 K (15 - 60 °C)		3 h 15 min 1 h 37 min	3 h 34 min 1 h 47 min	4 h 21 min 2 h 10 min	5 h 13 min 2 h 36 min	6 h 10 min 3 h 05 min
Godišnja potrošnja struje AEC	kWh	1360	1335	1314	2652	4303
Energetska klasa	C		B	B	C	C
Profil punjenja	M		M	M	L	XL
*T out of box	°C	60	70	60	60	70
**V 40	L	71	145	145	161	249
***T max	°C	70	70	70	70	70
****Max 40	L	86	145	171	175	249
Izolacija	mm	32	32	32	32	32
DIMENZIJE PROIZVODA						
visina (A)	mm	590	845	985	1150	1315
širina (B)	mm	470	470	470	470	470
dubina (C)	mm	496	496	496	0496	496

\*T out of box – optimalna radna temperatura za određene modele električnih bojlera, koju je podesio proizvođač

\*\*V 40 – količina tople vode, koju električni bojler može da zagreje, dok radi na temperaturi T out of box

\*\*\*T max – maksimalna radna temperatura električnog bojlera

\*\*\*\*Max 40 – maksimalna količina tople vode koju električni bojler može da zagreje dok radi na maksimalnoj temperaturi

# ModEco Ceramic sa izmenjivačem toplote

## ModEco Ceramic sa izmenjivačem toplote

### ➤ KERAMIČKI GREJAČ:

- Zaštita od kamenca
- Bešuman rad
- Lako održavanje bez ispuštanja
- Dva podešavanja snage

➤ Ugrađeni izmenjivač toplote visoke efikasnosti sa integrisanim **TURBULATOROM**

➤ Specifičan dizajn izmenjivača toplote, koji poboljšava **ZAGREVANJE CELOKUPNE ZAPREMINE VODE**

➤ **OTVOR** za senzor temperature

➤ Opseg 80 l - 150 l



BILIGHT FUNKCIJA



KAPILARNI  
TERMOSTAT



INSUTECH  
TEHNOLOGIJA



BEZ TERMIČKIH  
MOSTOVA



EFEKAT KLIPA



CEV OD  
NERĐAJUĆEG  
ČELIKA



KERAMIČKI GREJAČ



SANITARNI  
SERTIFIKAT



TEHNOLOGIJA  
KRISTALA



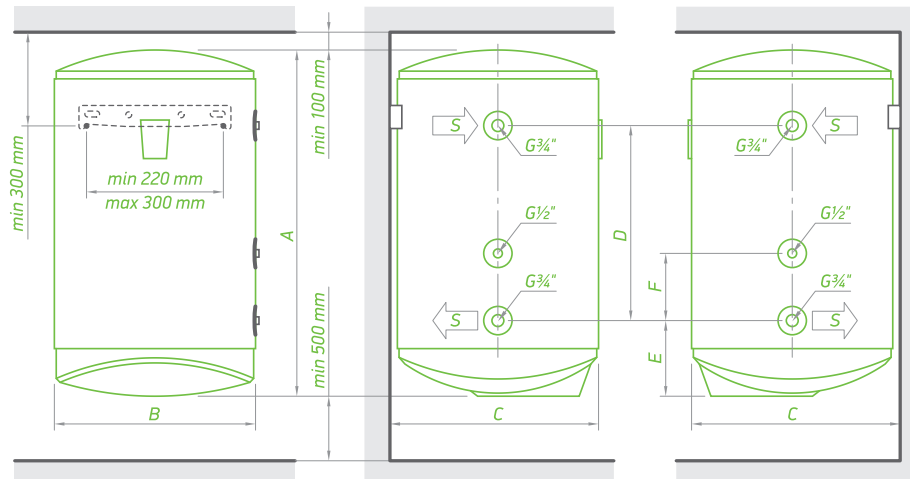
PLAZMA  
ZAVARIVANJE



TURBULATOR



# ModEco Ceramic sa izmenjivačem toplote



MODEL	MODECO CERAMIC 80 S	MODECO CERAMIC 100 S	MODECO CERAMIC 120 S	MODECO CERAMIC 150 S
ŠIFRA	GCV6S 804724D C21 TS2RCP	GCV9S 1004724D C21 TS2RCP	GCV9S(L) 1204724D C21 TS2RCP	GCV11S(L)O 150424D C21 TS2RCP
Stvarna zapremina	L 79	96	116	138
Prečnik	mm 470	470	470	470
Nominalna snaga	W 2400	2400	2400	2400
Vreme zagrevanja – Δ t 45 K (15 - 60° C)**80° C	0 h 18 min	0 h 18 min	0 h 22 min	0 h 21 min
Energetska klasa	B	B	C	C
Profil punjenja	M	L	L	L
Površina izmenjivača toplote	m <sup>2</sup> 0,45	0,7	0,7	0,8
Kapacitet izmenjivača toplote	L 2,1	3,2	3,2	3,9
Razmena energije u kontinualnom režimu (maks. izlaz navoja) *60-80° C	kW 13,8	18,5	18,5	20,9
Kontinualni protok DHW-a na Δ t 35° C *60 - 80° C	L/h 329	433	433	514
Termo otvor	x 1	x 1	x 1	x 1
Izolacija	mm 32	32	32	32

DIMENZIJE PROIZVODA	visina (A)	širina (B)	dubina (C)	D	E	F
MODECO CERAMIC 80 S	mm 845	470	496	295	243	120
MODECO CERAMIC 100 S	mm 985	470	496	445	243	120
MODECO CERAMIC 120 S	mm 1150	470	496	445	243	120
MODECO CERAMIC 150 S	mm 1315	470	496	445	243	120

\*dolazno-odlazni prenos toplote fluida u izmenjivaču toplote

\*\*dolazni prenos toplote fluida u izmenjivaču toplote

## ModEco



### ➤ BAKARNI GREJAČ

### ➤ BILIGHT INDIKATOR SA:

- Crvenim svetlom za režim grejanja
- Plavim svetlom za režim spremnosti za upotrebu

### ➤ On/Off prekidač

### ➤ Precizni spoljni regulator za podešavanje željene temperature

### ➤ KAPILARNI TERMOSTAT

### ➤ Opseg 50 l - 150 l



BILIGHT FUNKCIJA



KAPILARNI TERMOSTAT



INSUTECH TEHNOLOGIJA



BEZ TERMICKIH MOSTOVA



EFEKAT KLIPA



CEV OD NERĐAJUĆEG ČELIKA



TEHNOLOGIJA KRISTALA



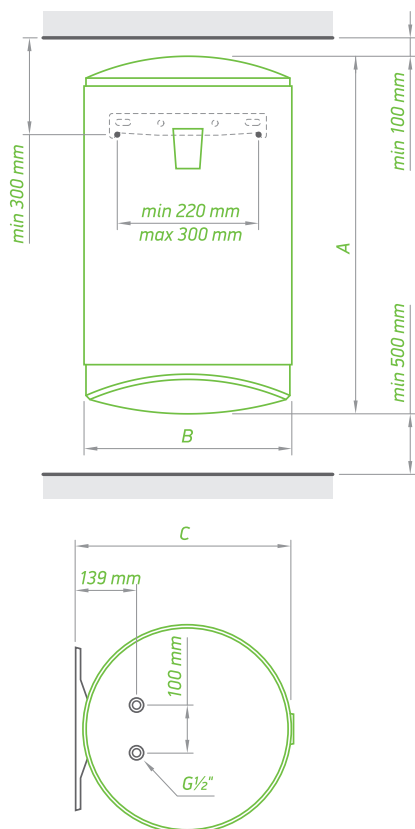
PLAZMA ZAVARIVANJE



BAKARNI GREJAČ



SANITARNI CERTIFIKAT



MODEL		MODECO 50	MODECO 80	MODECO 100	MODECO 120	MODECO 150
ŠIFRA		GCV 504720 C21 TSRC	GCV 804720 C21 TSRC	GCV 1004720 C21 TSRC	GCV 1204720 C21 TSRC	GCV 1504720 C21 TSRC
Stvarna zapremina	L	50	82	100	120	143
Prečnik	mm	470	470	470	470	470
Nominalna snaga	W	2000	2000	2000	2000	2000
Vreme zagrevanja – $\Delta t$ 45 K (15 - 60 °C)		1 h 18 min	2 h 08 min	2 h 36 min	3 h 08 min	3 h 44 min
Godišnja potrošnja struje AEC	kWh	1360	1335	2726	2652	4303
Energetska klasa	C	C	C	C	C	C
Profil punjenja	M	M	L	L	XL	
*T out of box	°C	60	60	70	60	70
**V 40	L	71	120	162	161	249
***T max	°C	70	70	70	70	70
****Max 40	L	86	145	162	224	249
Izolacija	mm	32	32	32	32	32
DIMENZIJE PROIZVODA						
visina (A)	mm	595	845	985	1150	1315
širina (B)	mm	470	470	470	470	470
dubina (C)	mm	496	496	496	496	496

\*T out of box – optimalna radna temperatura za određene modele električnih bojlera, koju je podesio proizvođač

\*\*V 40 – količina tople vode, koju električni bojler može da zagreje, dok radi na temperaturi T out of box

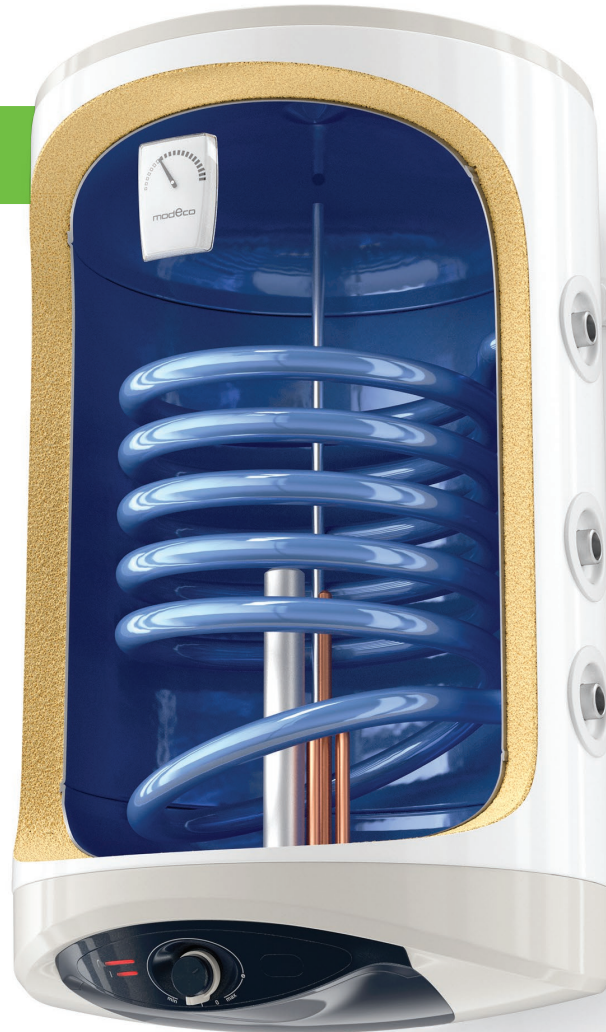
\*\*\*T max – maksimalna radna temperatura električnog bojlera

\*\*\*\*Max 40 – maksimalna količina tople vode koju električni bojler može da zagreje dok radi na maksimalnoj temperaturi

# ModEco sa izmenjivačem toplote

## ModEco sa izmenjivačem toplote

- **ENERGETSKA KLASA B:** Najviša energetska klasa u ovoj kategoriji (za modele od 80 l i 100 l)
- **BAKARNI GREJAČ**
- Ugrađeni izmenjivač toplote visoke efikasnosti sa integrisanim **TURBULATOROM**
- Specifičan dizajn izmenjivača toplote, koji poboljšava **ZAGREVANJE CELOKUPNE ZAPREMI NE VODE**
- **OTVOR** za senzor temperature
- **BILIGHT INDIKATOR SA:**
  - Crvenim svetlom za režim grejanja
  - Plavim svetlom za režim spremnosti za upotrebu
- Opseg 80 l - 150 l



BILIGHT FUNKCIJA



KAPILARNI TERMOSTAT



INSUTECH  
TEHNOLOGIJA



BEZ TERMIČKIH  
MOSTOVA



EFEKAT KLIPA



CEV OD  
NERĐAJUĆEG  
ČELIKA



BAKARNI GREJAČ



SANITARNI  
SERTIFIKAT



TEHNOLOGIJA  
KRISTALA

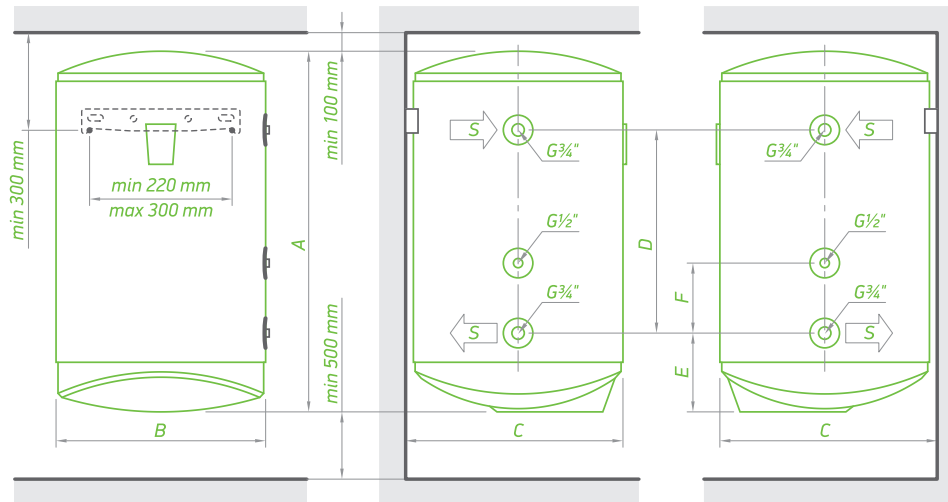


PLAZMA  
ZAVARIVANJE



TURBULATOR

# ModEco sa izmenjivačem toplote



MODEL	MODECO 80 S	MODECO 100 S	MODECO 120 S	MODECO 150 S
ŠIFRA	GCV6S 804720 C21 TSRCP	GCV9S 1004720 C21 TSRCP	GCV9S(L) 1204720 C21 TSRCP	GCV9S(L) 1504720 C21 TSRCP
Stvarna zapremina	L 79	96	116	139
Prečnik	mm 470	470	470	470
Nominalna snaga	W 2000	2000	2000	2000
Vreme zagrevanja – $\Delta t$ 45 K (15 – 60° C)**80° C	0 h 18 min	0 h 18 min	0 h 22 min	0 h 26 min
Energetska klasa	B	B	C	C
Površina izmenjivača toplote:	m <sup>2</sup> 0,45	0,7	0,7	0,7
Kapacitet izmenjivača toplote:	L 2,1	3,2	3,2	3,2
Razmena energije u kontinualnom režimu (maks. izlaz navoja) *60-80° C	kW 13,8	18,5	18,5	18,5
Kontinualni protok DHW-a na $\Delta t$ 35° C *60-80° C	L/h 329	433	433	433
Termo otvor	x 1	x 1	x 1	x 1
Izolacija	mm 32	32	32	32

DIMENZIJE PROIZVODA	visina (A)	širina (B)	dubina (C)	D	E	F
MODECO 80 S	mm 845	470	496	295	243	120
MODECO 100 S	mm 985	470	496	445	243	120
MODECO 120 S	mm 1150	470	496	445	243	120
MODECO 150 S	mm 1315	470	496	445	243	120

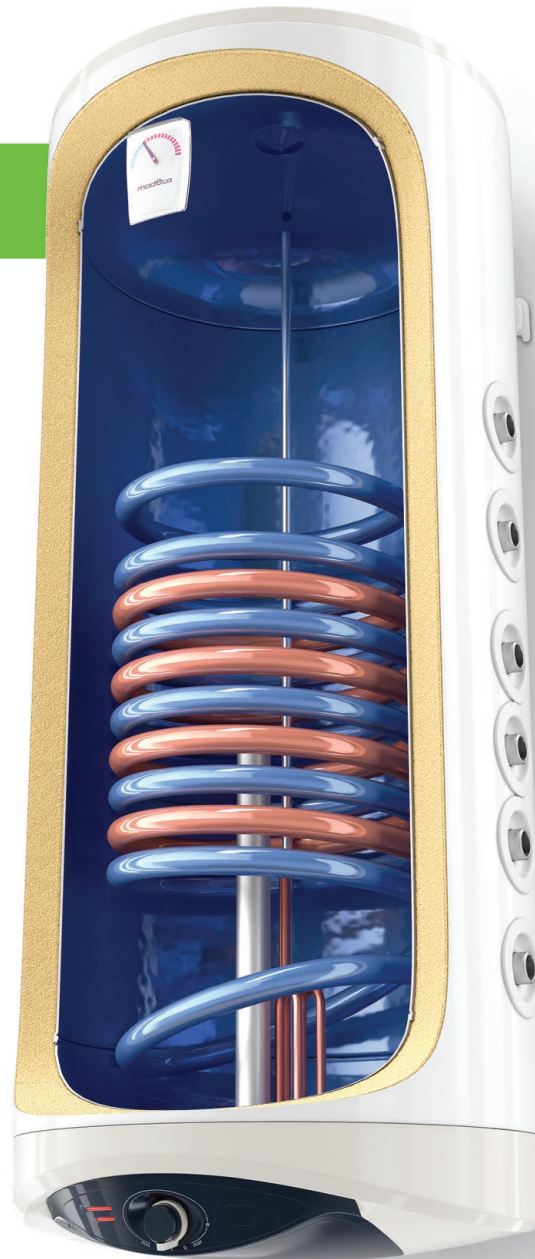
\*dolazno-odlazni prenos toplote fluida u izmenjivaču toplote

\*\*dolazni prenos toplote fluida u izmenjivaču toplote

# ModEco sa dvostruko integrisanim izmenjivačem toplote

## ModEco sa dvostruko integrisanim izmenjivačem toplote

- **BAKARNI GREJAČ**
- Ugrađena dvostruko izolovana spirala sa **TURBULATOROM**
- Specifičan dizajn izmenjivača toplote, koji poboljšava **ZAGREVANJE CELOKUPNE ZAPREME VODE**
- **DVA OTVORA** za senzore temperature
- Opseg 120 l - 150 l



BILIGHT FUNKCIJA



KAPILARNI  
TERMOSTAT



INSUTECH  
TEHNOLOGIJA



BEZ TERMIČKIH  
MOSTOVA



EFEKAT KLIPA



CEV OD  
NERĐAJUĆEG  
ČELIKA



BAKARNI GREJAČ



SANITARNI  
SERTIFIKAT



TEHNOLOGIJA  
KRISTALA

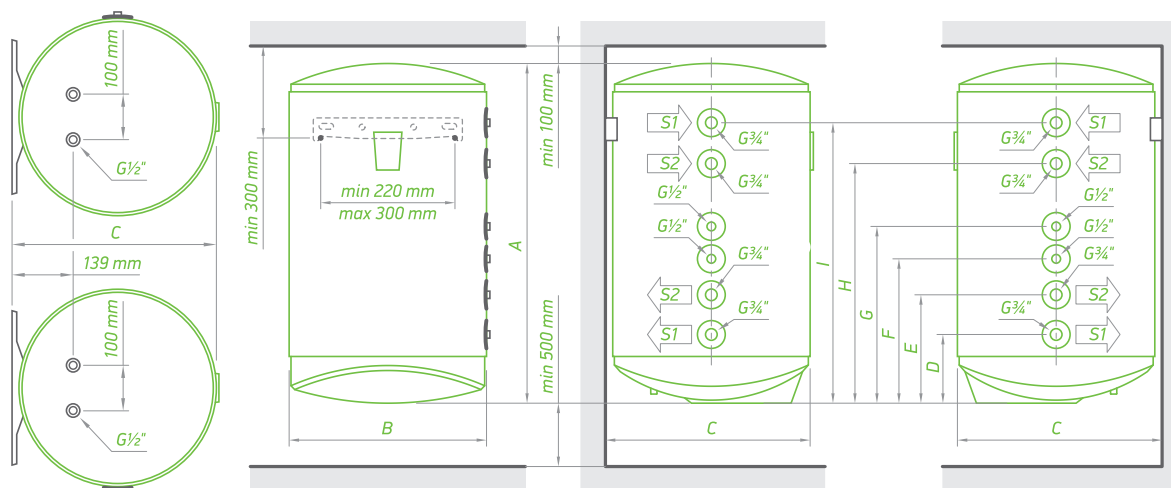


PLAZMA  
ZAVARIVANJE



TURBULATOR

# ModEco sa dvostruko integrisanim izmenjivačem toplote



MODEL	MODECO 120 S2	MODECO 150 S2
ŠIFRA	GCV7/4S 1204720 C21 TSRCP2	GCV7/4S 1504720 C21 TSRCP2

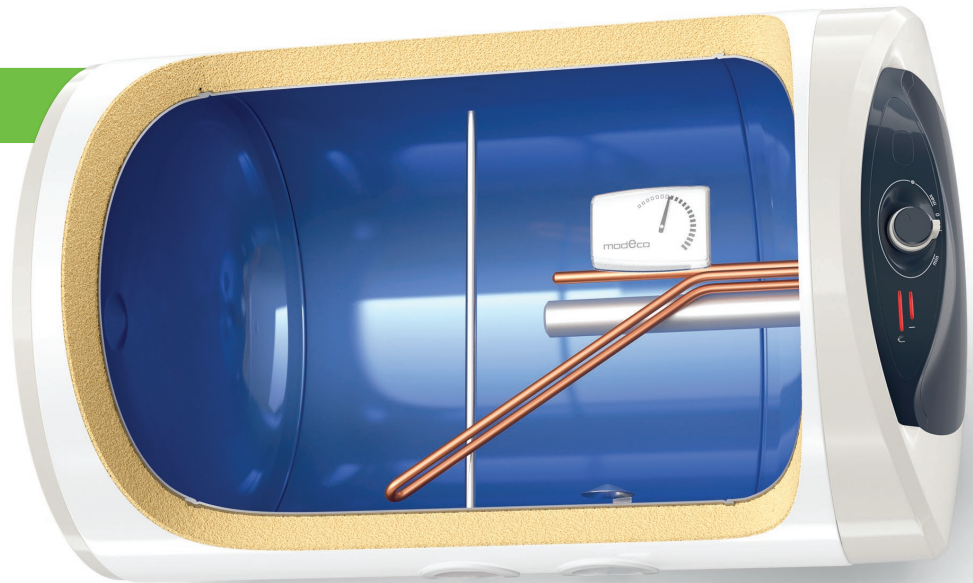
Stvarna zapremina	L	115	137
Prečnik	mm	470	470
Nominalna snaga	W	2000	2000
Vreme zagrevanja – $\Delta t$ 45 K (15 - 60° C)**80° C		0 h 38 min 0 h 54 min	0 h 42 min 0 h 54 min
Energetska klasa	C	C	C
Površina izmenjivača toplote	m <sup>2</sup>	0,5 / 0,3	0,5 / 0,3
Kapacitet izmenjivača toplote	L	2,4 / 1,4	2,4 / 1,4
Razmena enerije u kontinualnom režimu (maks. izlaz navoja) *60-80° C	kW	13,4 / 8,1	13,4 / 8,1
Kontinualni protok DHW-a na $\Delta t$ 35° C *60-80° C	L/h	330 / 201	330 / 201
Termo otvor		x 2	x 2
Izolacija	mm	32	32

\*dolazno-odlazni prenos toplote fluida u izmenjivaču toplote

\*\*dolazni prenos toplote fluida u izmenjivaču toplote

DIMENZIJE PROIZVODA	visina (A)	širina (B)	dubina (C)	D	E	F	G	H	I	
MODECO 120 S	mm	1150	470	496	243	341	431	521	645	743
MODECO 150 S	mm	1315	470	496	243	341	431	521	645	743

## ModEco Horizontal



### ➤ BAKARNI GREJAČ

### ➤ BILIGHT INDIKATOR SA:

- Crvenim svetlom za režim grejanja
- Plavim svetlom za režim spremnosti za upotrebu

### ➤ On/Off prekidač

### ➤ Precizni spoljni regulator za podešavanje željene temperature

### ➤ KAPILARNI TERMOSTAT

### ➤ Opseg 80 l - 120 l



BILIGHT FUNKCIJA



KAPILARNI TERMOSTAT



INSUTECH TEHNOLOGIJA



BEZ TERMICKIH MOSTOVA



BAKARNI GREJAČ



EFEKAT KLIPA



CEV OD NERĐAJUĆEG ČELIKA



TEHNOLOGIJA KRISTALA

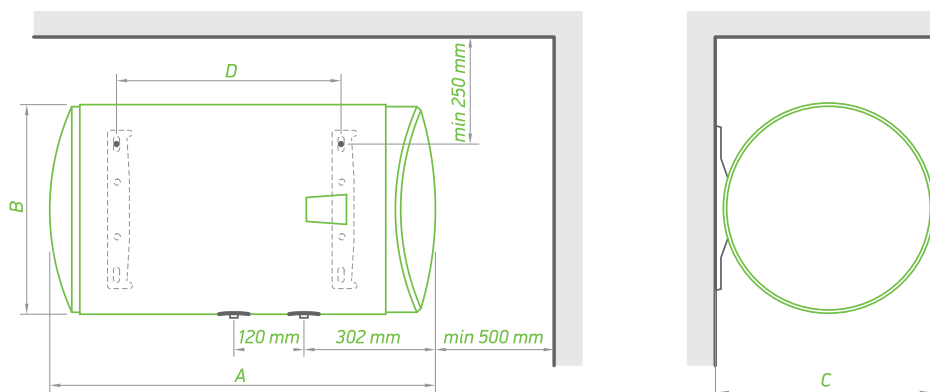


PLAZMA ZAVARIVANJE



SANITARNI SERTIFIKAT





MODEL	MODECO 80 H	MODECO 100 H	MODECO 120 H
ŠIFRA	GCH 804720 C21 TSR(C)	GCH 1004720 C21 TSR(C)	GCH 1204730 C21 TSR
Stvarna zapremina	L 82	100	120
Prečnik	mm 470	470	470
Nominalna snaga	W 2000	2000	3000
Vreme zagrevanja – $\Delta t$ 45 K (15 - 60° C)**80° C	2 h 08 min	2 h 36 min	2 h 05 min
Godišnja potrošnja struje AEC	kWh 1390	1404	2700
Energetska klasa	C	C	C
Profil punjenja	M	M	L
*T out of box	°C 60	60	70
**V 40	L 105	122	171
***T max	°C 70	70	70
****Max 40	L 133	161	171
Izolacija	mm 32	32	32
DIMENZIJE PROIZVODA			
visina (B)	mm 470	470	470
širina (A)	mm 845	985	1150
dubina (C)	mm 496	496	496
D	mm 407	552	702

\*T out of box – optimalna radna temperatura za određene modele električnih bojlera, koju je podeseo proizvođač

\*\*V 40 – količina tople vode, koju električni bojler može da zagreje, dok radi na temperaturi T out of box

\*\*\*T max – maksimalna radna temperatura električnog bojlera

\*\*\*\*Max 40 – maksimalna količina tople vode koju električni bojler može da zagreje dok radi na maksimalnoj temperaturi

# ModEco Horizontal sa izmenjivačem toplote

## ModEco Horizontal sa izmenjivačem toplote

### ➤ BAKARNI GREJAČ

### ➤ BILIGHT INDIKATOR SA:

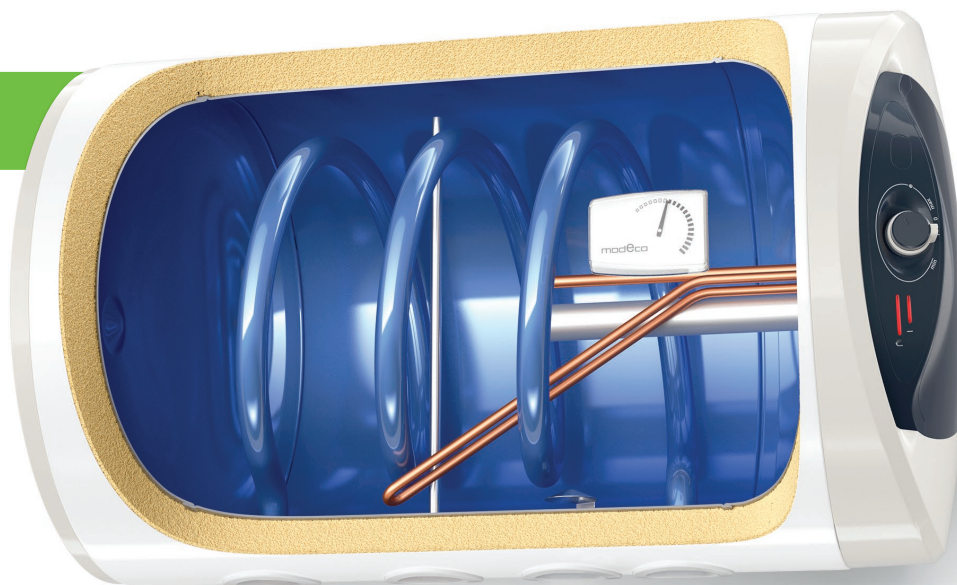
- Crvenim svetlom za režim grejanja
- Plavim svetlom za režim spremnosti za upotrebu

### ➤ On/Off prekidač

### ➤ Precizni spoljni regulator za podešavanje željene temperature

### ➤ KAPILARNI TERMOSTAT

### ➤ Opseg 80 l - 120 l



BILIGHT FUNKCIJA



KAPILARNI TERMOSTAT



INSUTECH TEHNOLOGIJA



BEZ TERMČKIH MOSTOVA



BAKARNI GREJAČ



EFEKAT KLIPA



CEV OD NERĐAJUĆEG ČELIKA



TEHNOLOGIJA KRISTALA

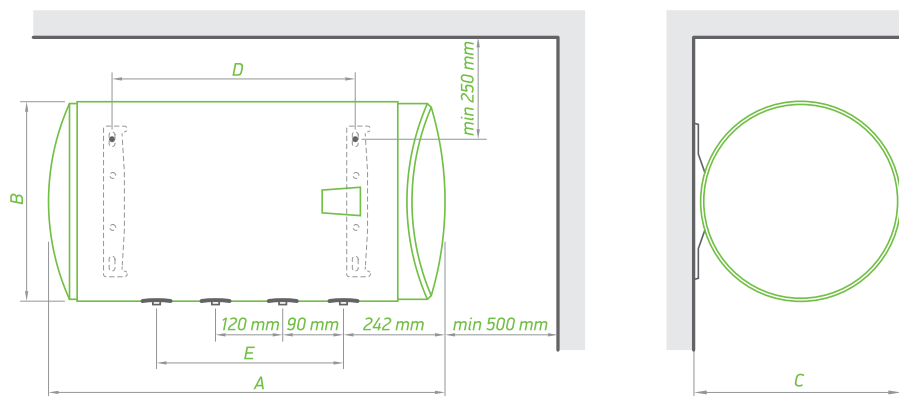


PLAZMA ZAVARIVANJE



SANITARNI SERTIFIKAT

# ModEco Horizontal sa izmenjivačem toplote



MODEL		MODECO 80 HS	MODECO 100 HS	MODECO 120 HS
ŠIFRA		GCHS 804720 C21 TSRCP	GCHS 1004720 C21 TSRCP	GCHS 1204720 C21 TSRCP
Stvarna zapremina	L	81	98	118
Prečnik	mm	470	470	470
Nominalna snaga	W	2000	2000	2000
Vreme zagrevanja – $\Delta t$ 45 K (15 - 60° C)**80° C		0 h 54 min	0 h 45 min	0 h 48 min
Energetska klasa	C		C	C
Površina izmenjivača toplote:	m <sup>2</sup>	0,21	0,28	0,28
Kapacitet izmenjivača toplote:	L	0,9	1,2	1,2
Razmena energije u kontinualnom režimu (maks. izlaz navoja) *60-80° C	kW	2,9	5,7	5,7
Kontinualni protok DHW-a na $\Delta t$ 35° C *60-80° C	L/h	70	139	139
Izolacija	mm	32	32	32
<b>DIMENZIJE PROIZVODA</b>				
visina (B)	mm	470	470	470
širina (A)	mm	845	985	1150
dubina (C)	mm	496	496	496
D	mm	407	552	702
E	mm	360	480	480

\*dolazno-odlazni prenos toplote fluida u izmenjivaču toplote

\*\*dolazni prenos toplote fluida u izmenjivaču toplote



# BiLight

*Elegancija susreće funkcionalnost*

- Širok asortiman elegantnih električnih bojlera koji istovremeno obezbeđuju toplu vodu na nekoliko mesta korišćenja. Bogat izbor vertikalnih i horizontalnih modela koji lako staju u uzane i ograničene prostore. Razni modeli sa jednim ili dva ugrađena izmenjivača toplote za povezivanje sa alternativnim izvorima energije.
- Istaknuta karakteristika svih **BiLight** električnih bojlera je dvobojna indikacija koja vizuelizuje dva režima rada: crveno svetlo za režim grejanja i plavo svetlo za režim „Spreman za upotrebu“.

## BiLight

### ➤ BAKARNI GREJAČ

### ➤ BILIGHT INDIKATOR SA:

- Crvenim svetlom za režim grejanja
- Plavim svetlom za režim spremnosti za upotrebu

### ➤ On/Off prekidač

### ➤ ANTI-FREEZE funkcija

### ➤ ECO POLOŽAJ termoregulatora za manje troškove i duži rad

### ➤ Opseg 50 l - 150 l



BILIGHT FUNKCIJA



PODESIVI TERMOREGULATOR



INSUTECH TEHNOLOGIJA



BEZ TERMIČKIH MOSTOVA



EFEKAT KLIPA



CEV OD NERĐAJUĆEG ČELIKA



BAKARNI GREJAČ



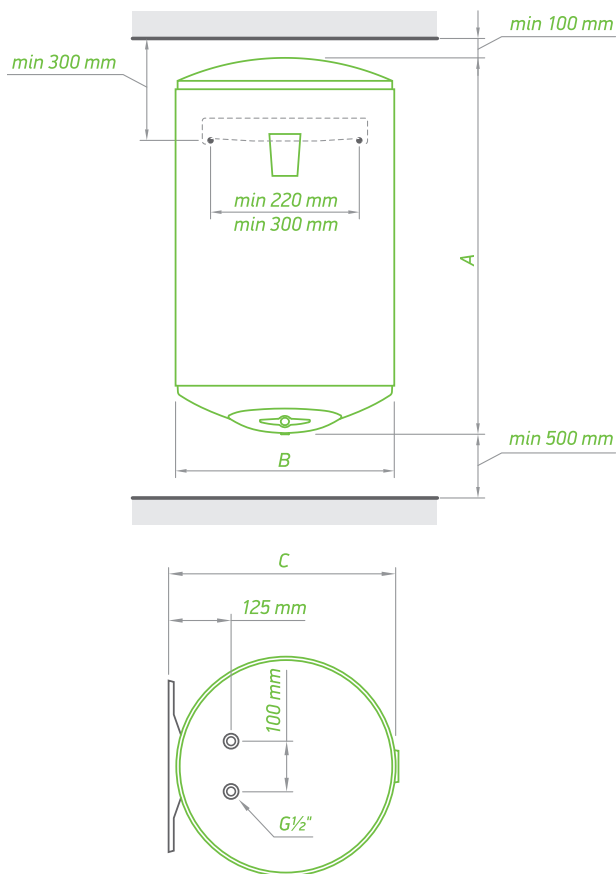
SANITARNI SERTIFIKAT



TEHNOLOGIJA KRISTALA



PLAZMA ZAVARIVANJE



MODEL		BILIGHT 50	BILIGHT 80	BILIGHT 100	BILIGHT 120	BILIGHT 150
ŠIFRA		GCV 504415 B11 TSR	GCV 804420 B11 TSR	GCV 1004420 B11 TSR	GCV 1204420 B11 TSR	GCV 1504430 B11 TSR
Stvarna zapremina	L	50	82	100	120	143
Prečnik	mm	440	440	440	440	440
Nominalna snaga	W	1500	2000	2000	2000	3000
Vreme zagrevanja – $\Delta t$ 45 K (15 - 60° C)		1 h 44 min	2 h 08 min	2 h 36 min	3 h 08 min	2 h 29 min
Godišnja potrošnja struje AEC	kWh	1421	2762	2734	4406	4404
Energetska klasa		C	C	C	C	C
Profil punjenja		M	L	L	XL	XL
*T out of box	°C	60	70	60	70	65
**V 40	L	77	145	150	218	233
***T max	°C	70	70	70	70	70
****Max 40	L	86	145	176	218	257
Izolacija	mm	18	18	18	18	18
DIMENZIJE PROIZVODA						
visina (A)	mm	595	845	985	1150	1315
širina (B)	mm	440	440	440	440	440
dubina (C)	mm	467	467	467	467	467

\*T out of box – optimalna radna temperatura za određene modele električnih bojlera, koju je podesio proizvođač

\*\*V 40 – količina tople vode, koju električni bojler može da zagreje, dok radi na temperaturi T out of box

\*\*\*T max – maksimalna radna temperatura električnog bojlera

\*\*\*\*Max 40 – maksimalna količina tople vode koju električni bojler može da zagreje dok radi na maksimalnoj temperaturi

## BiLight Slim



- **SLIM** prečnik od samo 38 cm (35 cm za modele od 30 l)
- **DEBLJINA IZOLACIJE** od 34 mm
- **BAKARNI GREJAČ**
- **BILIGHT INDIKATOR SA:**
  - Crvenim svetlom za režim grejanja
  - Plavim svetlom za režim spremnosti za upotrebu
- On/Off prekidač
- **ANTI-FREEZE** funkcija
- **ECO POLOŽAJ** termoregulatora za manje troškove i duži rad
- Opseg 30 l - 80 l



BILIGHT FUNKCIJA



UZAK DIZAJN



INSUTECH  
TEHNOLOGIJA



BEZ TERMIČKIH  
MOSTOVA



EFEKAT KLIPA



CEV OD  
NERĐAJUĆEG  
ČELIKA



BAKARNI GREJAČ



SANITARNI  
SERTIFIKAT



TEHNOLOGIJA  
KRISTALA

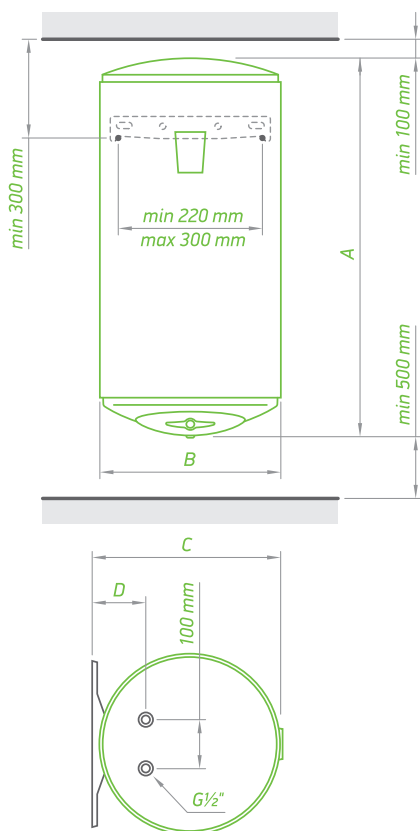


PLAZMA  
ZAVARIVANJE



PODESIVI  
TERMOREGULATOR





MODEL		BILIGHT SLIM 30	BILIGHT SLIM 50	BILIGHT SLIM 80
ŠIFRA		GCV 303512 B11 TSRC	GCV 503820 B11 TSR	GCV 803820 B11 TSRC
Stvarna zapremina	L	30	50	80
Prečnik	mm	353	386	386
Nominalna snaga	W	1200	2000	2000
Vreme zagrevanja – $\Delta t$ 45 K (15 - 60°C)		1 h 18 min	1 h 18 min	2 h 05 min
Godišnja potrošnja struje AEC	kWh	571	1402	1410
Energetska klasa		C	C	C
Profil punjenja		S	M	M
*T out of box	°C	60	60	60
**V 40	L	44	70	117
***T max	°C	70	70	70
****Max 40	L	49	87	153
Izolacija	mm	18	34	34
DIMENZIJE PROIZVODA				
visina (A)	mm	557	803	1205
širina (B)	mm	353	386	386
dubina (C)	mm	380	412	412
D	mm	98	98	98

\*T out of box – optimalna radna temperatura za određene modele električnih bojlera, koju je podesio proizvođač

\*\*V 40 – količina tople vode, koju električni bojler može da zagreje, dok radi na temperaturi T out of box

\*\*\*T max – maksimalna radna temperatura električnog bojlera

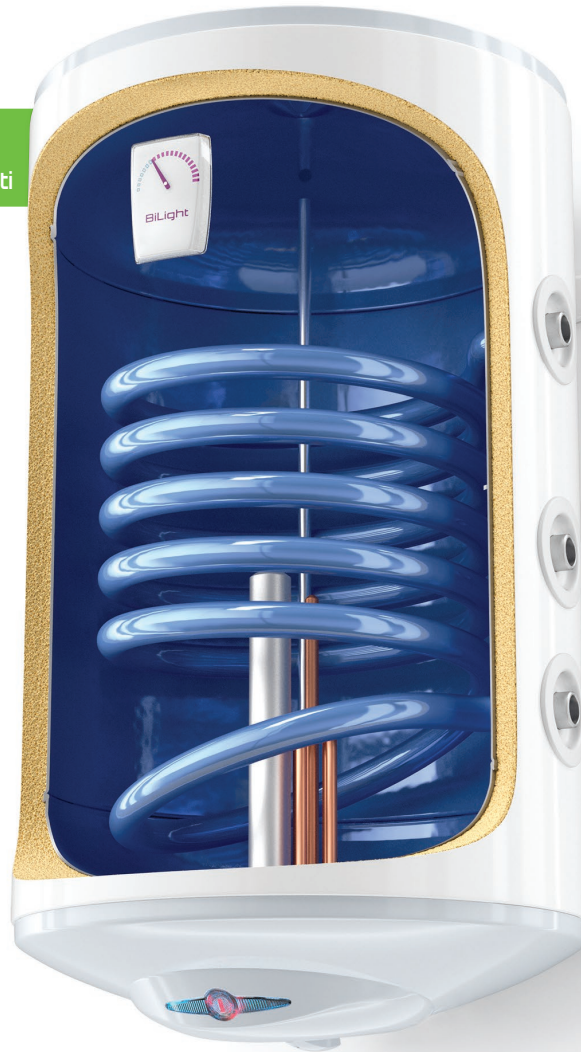
\*\*\*\*Max 40 – maksimalna količina tople vode koju električni bojler može da zagreje dok radi na maksimalnoj temperaturi

# BiLight sa izmenjivačem toplote visoke efikasnosti

## BiLight

sa izmenjivačem toplote visoke efikasnosti

- Ugrađeni izmenjivač toplote visoke efikasnosti sa integrisanim **TURBULATOROM**
- Specifičan dizajn izmenjivača toplote, koji poboljšava **ZAGREVANJE CELOKUPNE ZAPREMI NE VODE**
- **OTVOR** za senzor temperature (za modele od 100 l, 120 l, 150 l)
- **BILIGHT INDIKATOR SA:**
  - Crvenim svetlom za režim grejanja
  - Plavim svetlom za režim spremnosti za upotrebu
- On/Off prekidač
- **ANTI-FREEZE** funkcija
- **BAKARNI GREJAČ**
- Opseg 80 l - 150 l



BILIGHT FUNKCIJA



TURBULATOR



INSUTECH  
TEHNOLOGIJA



BEZ TERMIČKIH  
MOSTOVA



EFEKAT KLIPA



STAINLESS  
STEEL PIPE  
CEV OD  
NERĐAJUĆEG  
ČELIKA



BAKARNI GREJAČ



SANITARNI  
SERTIFIKAT



Crystal  
Tech  
TEHNOLOGIJA  
KRISTALA

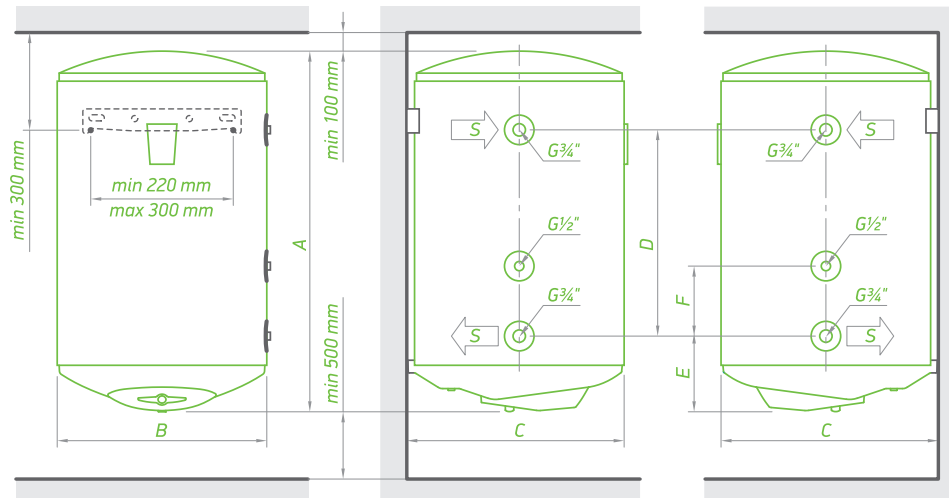


PLAZMA  
ZAVARIVANJE



PODESIVI  
TERMOREGULATOR

# BiLight sa izmenjivačem toplote visoke efikasnosti



MODEL	BILIGHT 80 S	BILIGHT 100 S	BILIGHT 120 S	BILIGHT 150 S
ŠIFRA	GCV6S(L) 804420 B11 TSRCP	GCV9S(L) 1004420 B11 TSRCP	GCV9S(L) 1204420 B11 TSRCP	GCV9S(L) 1504420 B11 TSRCP
Stvarna zapremina	L 79	96	116	138
Prečnik	mm 440	440	440	440
Nominalna snaga	W 2000	2000	2000	2000
Vreme zagrevanja – Δ t 45 K (15 – 60° C)**80° C	0 h 18 min	0 h 18 min	0 h 22 min	0 h 26 min
Energetska klasa	C	C	C	C
Površina izmenjivača toplote	m <sup>2</sup> 0,45	0,7	0,7	0,7
Kapacitet izmenjivača toplote	L 2,1	3,2	3,2	3,2
Razmena energije u kontinualnom režimu (maks. izlaz navoja) *60-80° C	kW 13,8	18,5	18,5	18,5
Kontinualni protok DHW-a na Δ t 35° C *60-80° C	L/h 329	433	433	433
Termo otvor	-	x 1	x 1	x 1
Gubici u stanju mirovanja S	W 53	64	76	88
Izolacija	mm 18	18	18	18

DIMENZIJE PROIZVODA	visina (A)	širina (B)	dubina (C)	D	E	F
BILIGHT 80 S	mm : 845	440	467	295	239	120
BILIGHT 100 S	mm : 985	440	467	445	239	120
BILIGHT 120 S	mm : 1150	440	467	445	239	120
BILIGHT 150 S	mm : 1315	440	467	445	239	120

\*dolazno-odlazni prenos toplote fluida u izmenjivaču toplote

\*\*dolazni prenos toplote fluida u izmenjivaču toplote

## BiLight sa izmenjivačem toplote



### ➤ BAKARNI GREJAČ

➤ Specifičan dizajn izmenjivača toplote, koji poboljšava **ZAGREVANJE CELOKUPNE ZAPREMINE VODE**

### ➤ BILIGHT INDIKATOR SA:

- Crvenim svetlom za režim grejanja
- Plavim svetlom za režim spremnosti za upotrebu

➤ **OTVOR** za senzor temperature (za modele od 120 l i 150 l)

➤ On/Off prekidač

➤ **ANTI-FREEZE** funkcija

➤ Opseg 80 l - 150 l



BILIGHT FUNKCIJA



PODESIVI  
TERMOREGULATOR



INSUTECH  
TEHNOLOGIJA



BEZ TERMIČKIH  
MOSTOVA



EFEKAT KLIPA



CEV OD  
NERĐAJUĆEG  
ČELIKA



BAKARNI GREJAČ



SANITARNI  
SERTIFIKAT

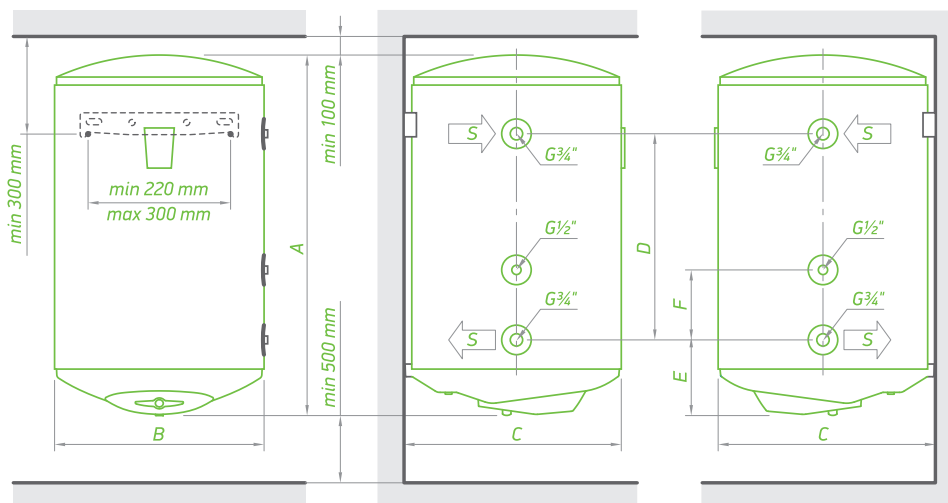


TEHNOLOGIJA  
KRISTALA



PLAZMA  
ZAVARIVANJE

# BiLight sa izmenjivačem toplote



MODEL		BILIGHT 80 SE	BILIGHT 100 SE	BILIGHT 120 SE	BILIGHT 150 SE
ŠIFRA		GCVS(L) 804420 B11 TSR	GCVS(L) 1004420 B11 TSR	GCVS(L) 1204420 B11 TSRCP	GCVS(L) 1504420 B11 TSRCP
Stvarna zapremina	L	81	98	118	141
Prečnik	mm	440	440	440	440
Nominalna snaga	W	2000	2000	2000	2000
Vreme zagrevanja – Δ t 45 K (15 – 60° C)**80° C		0 h 54 min	0 h 45 min	0 h 55 min	1 h 12 min
Energetska klasa	C	C	C	C	C
Površina izmenjivača toplote	m <sup>2</sup>	0,21	0,28	0,28	0,28
Kapacitet izmenjivača toplote	L	0,9	1,2	1,2	1,2
Razmena energije u kontinualnom režimu (maks. izlaz navoja) *60-80° C	kW	2,9	6	6	6
Kontinualni protok DHW-a na Δ t 35° C *60-80° C	L/h	71	142	142	142
Termo otvor	-	-	-	x 1	x 1
Gubici u stanju mirovanja S	W	55	64	76	88
Izolacija	mm	18	18	18	18

\*dolazno-odlazni prenos toplote fluida u izmenjivaču toplote

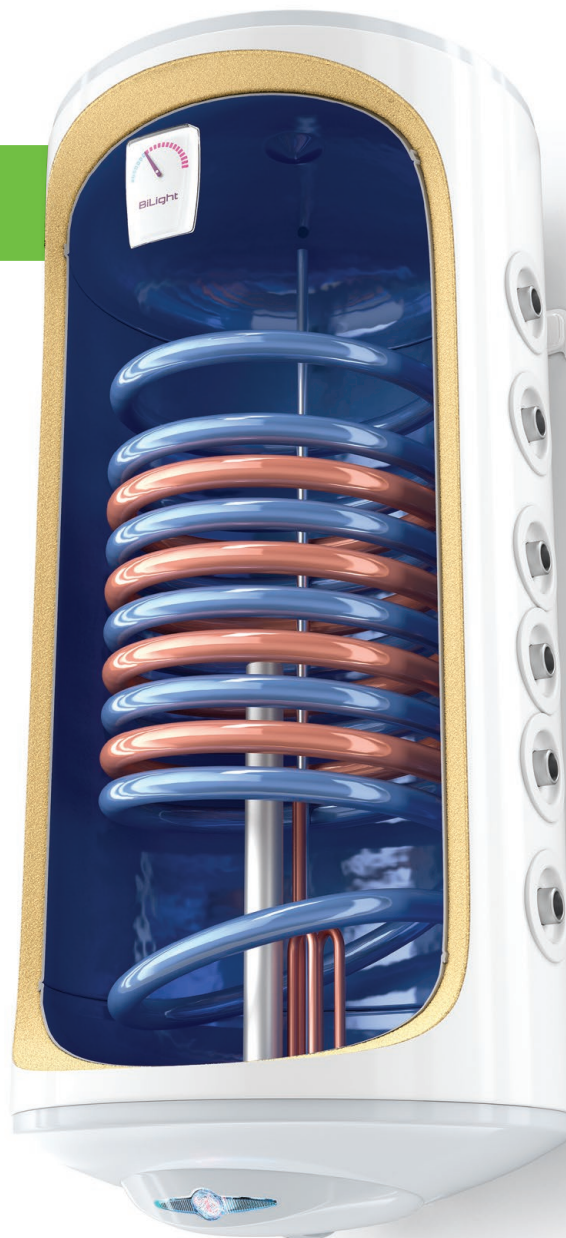
\*\*dolazni prenos toplote fluida u izmenjivaču toplote

DIMENZIJE PROIZVODA		visina (A)	širina (B)	dubina (C)	D	E	F
BILIGHT 80 SE	mm	845	440	467	360	239	120
BILIGHT 100 SE	mm	985	440	467	480	239	120
BILIGHT 120 SE	mm	1150	440	467	480	239	120
BILIGHT 150 SE	mm	1315	440	467	480	239	120

# BiLight sa dvostruko integrisanim izmenjivačem toplote

## BiLight sa dvostruko integrisanim izmenjivačem toplote

- Ugrađeni izmenjivač toplote visoke efikasnosti sa integrisanim **TURBULATOROM**
- Specifičan dizajn izmenjivača toplote, koji poboljšava **ZAGREVANJE CELOKUPNE ZAPREKINE VODE**
- **DVA OTVORA** za senzore temperature
- **BILIGHT INDIKATOR SA:**
  - Crvenim svetlom za režim grejanja
  - Plavim svetlom za režim spremnosti za upotrebu
- On/Off prekidač
- **ANTI-FREEZE** funkcija
- **BAKARNI GREJAČ**
- Opseg 120 l - 150 l



BILIGHT FUNKCIJA



TURBULATOR



INSUTECH  
TEHNOLOGIJA



BEZ TERMIČKIH  
MOSTOVA



EFEKT KLIPA



CEV OD  
NERĐAJUĆEG  
ČELIKA



BAKARNI GREJAČ



SANITARNI  
SERTIFIKAT



TEHNOLOGIJA  
KRISTALA

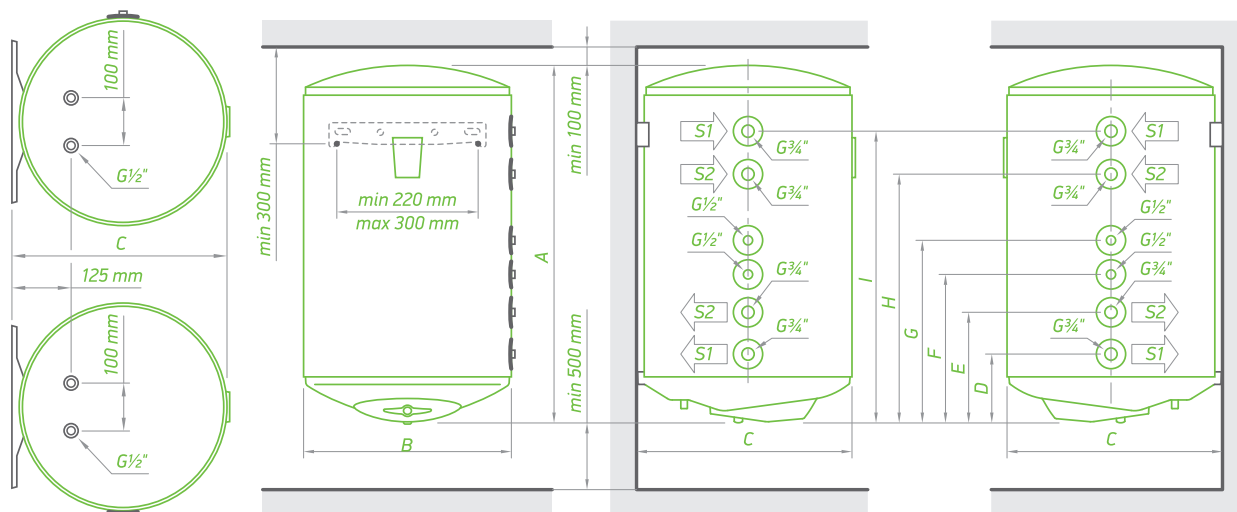


PLAZMA  
ZAVARIVANJE



PODESIVI  
TERMOREGULATOR

# BiLight sa dvostruko integrisanim izmenjivačem toplote



MODEL		BILIGHT 120 S2	BILIGHT 150 S2
ŠIFRA		GCV7/4S 1204420 B11 TSRCP2	GCV7/4S 1504430 B11 TSRCP2
Stvarna zapremina	L	115	138
Prečnik	mm	440	440
Nominalna snaga	W	3000	3000
Vreme zagrevanja – Δ t 45 K (15 – 60° C)**80° C		0 h 38min 0 h 54min	0 h 42 min 0 h 54 min
Energetska klasa	C		C
Površina izmenjivača toplote	m <sup>2</sup>	0.5 / 0.3	0.5 / 0.3
Kapacitet izmenjivača toplote	L	2.4 / 1.4	2.4 / 1.4
Razmena energije u kontinualnom režimu (maks. izlaz navoja) *60-80° C	kW	13.4 / 8.1	13.4 / 8.1
Kontinualni protok DHW-a na Δ t 35° C *60-80° C	L/h	330 / 201	330 / 201
Termo otvor	x 2		x 2
Gubici u stanju mirovanja S	W	85	95
Izolacija	mm	18	18

\*dolazno-odlazni prenos toplote fluida u izmenjivaču toplote

\*\*dolazni prenos toplote fluida u izmenjivaču toplote

DIMENZIJE PROIZVODA		visina (A)	širina (B)	dubina (C)	D	E	F	G	H	I
BILIGHT 120 S2	mm	1150	440	467	239	337	427	521	641	739
BILIGHT150 S2	mm	1315	440	467	239	337	427	521	641	739

## BiLight Horizontal



### ➤ BAKARNI GREJAČ

### ➤ BILIGHT INDIKATOR SA:

- Crvenim svetlom za režim grejanja
- Plavim svetlom za režim spremnosti za upotrebu

### ➤ On/Off prekidač

### ➤ ANTI-FREEZE funkcija

### ➤ ECO POLOŽAJ termoregulatora za manje troškove i duži rad

### ➤ Opseg 50 l - 150 l



BILIGHT FUNKCIJA



EFEKAT KLIPA



INSUTECH  
TEHNOLOGIJA



BEZ TERMČKIH  
MOSTOVA



BAKARNI GREJAČ



CEV OD  
NERĐAJUĆEG  
ČELIKA



TEHNOLOGIJA  
KRISTALA



PLAZMA  
ZAVARIVANJE

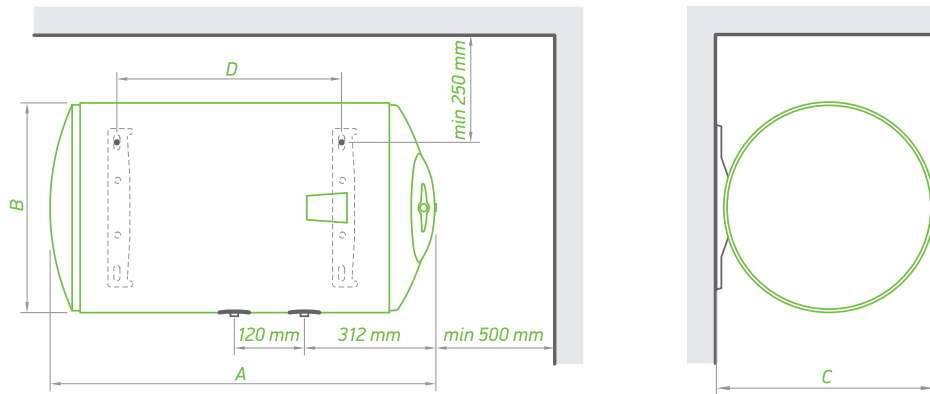


SANITARNI  
SERTIFIKAT



PODESIVI  
TERMOREGULATOR





MODEL		BILIGHT 50 H	BILIGHT 80 H	BILIGHT 100 H	BILIGHT 120 H	BILIGHT 150 H
ŠIFRA		GCH 503520 B12 TSR	GCH 804420 B12 TSR	GCH 1004420 B12 TSRC	GCH 1204430 B12 TSR	GCH 1504430 B12 TSRC
Stvarna zapremina	L	50	82	100	120	143
Prečnik	mm	353	440	440	440	440
Nominalna snaga	W	2000	2000	2000	3000	3000
Vreme zagrevanja – $\Delta$ t 45 K (15 - 60° C)		1 h 18 min	2 h 08 min	2 h 36 min	2 h 05 min	2 h 29 min
Godišnja potrošnja struje AEC	kWh	1418	1422	2750	2727	2748
Energetska klasa		C	C	C	C	C
Profil punjenja		M	M	L	L	L
*T out of box	°C	70	60	75	70	60
**V 40	L	78	105	152	144	140
***T max	°C	70	70	75	70	70
****Max 40	L	78	125	152	144	164
Izolacija	mm	18	18	18	18	18
<b>DIMENZIJE PROIZVODA</b>						
visina (B)	mm	353	440	440	440	440
širina (A)	mm	803	855	995	1160	1325
dubina (C)	mm	380	467	467	467	467
D	mm	411	407	552	701	926

\*T out of box – optimalna radna temperatura za određene modele električnih bojlera, koju je podesio proizvođač

\*\*V 40 – količina tople vode, koju električni bojler može da zagreje, dok radi na temperaturi T out of box

\*\*\*T max – maksimalna radna temperatura električnog bojlera

\*\*\*\*Max 40 – maksimalna količina tople vode koju električni bojler može da zagreje dok radi na maksimalnoj temperaturi

# BiLight Horizontal sa izmenjivačem toplote

## BiLight Horizontal sa izmenjivačem toplote

### ➤ BAKARNI GREJAČ

### ➤ BILIGHT INDIKATOR SA:

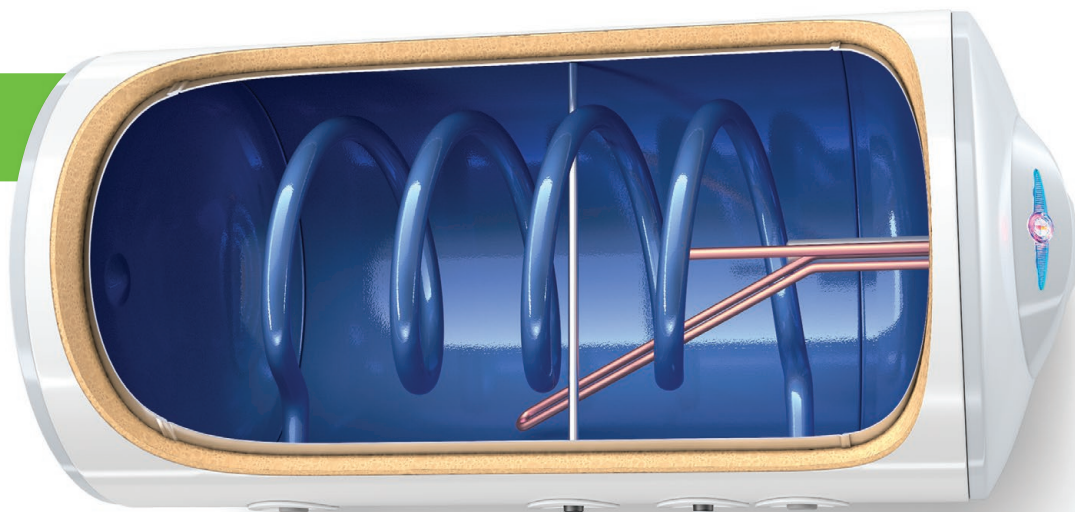
- Crvenim svetlom za režim grejanja
- Plavim svetlom za režim spremnosti za upotrebu

### ➤ On/Off prekidač

### ➤ ANTI-FREEZE funkcija

### ➤ ECO POLOŽAJ termoregulatora za manje troškove i duži rad

### ➤ Opseg 80 l - 120 l



BILIGHT FUNKCIJA



EFEKAT KLIPA



INSUTECH  
TEHNOLOGIJA



BEZ TERMČKIH  
MOSTOVA



BAKARNI GREJAČ



CEV OD  
NERĐAJUĆEG  
ČELIKA



TEHNOLOGIJA  
KRISTALA



PLAZMA  
ZAVARIVANJE

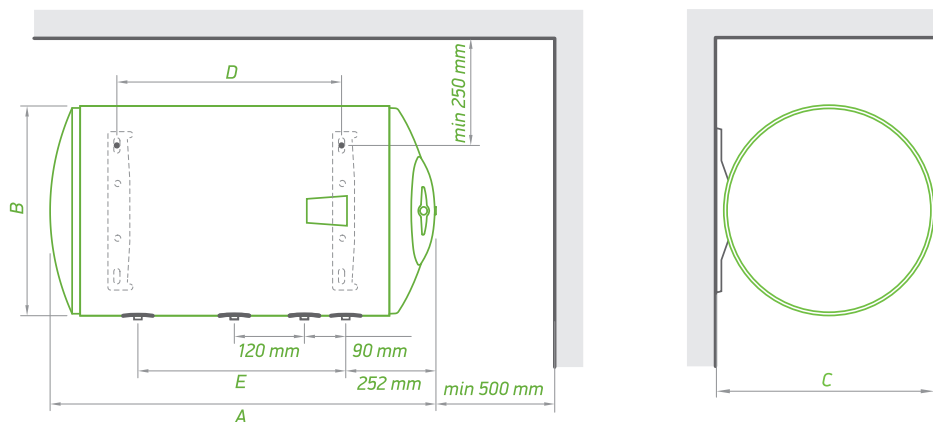


SANITARNI  
SERTIFIKAT



PODESIVI  
TERMOREGULATOR

# BiLight Horizontal sa izmenjivačem toplote



MODEL		BILIGHT 80 HS	BILIGHT 100 HS	BILIGHT 120 HS
ŠIFRA		GCHS 804420 B12 TSRC	GCHS 1004420 B12 TSRC	GCHS 1204420 B12 TSRC
Stvarna zapremina	L	81	98	118
Prečnik	mm	440	440	440
Nominalna snaga	W	2000	2000	2000
Vreme zagrevanja – $\Delta t$ 45 K (15 – 60° C)**80° C		0 h 54 min	0 h 45 min	0 h 48 min
Energetska klasa	C	C	C	C
Površina izmenjivača toplote:	m <sup>2</sup>	0,21	0,28	0,28
Kapacitet izmenjivača toplote:	L	0,9	1,2	1,2
Razmena energije u kontinualnom režimu (maks. izlaz navoja) *60-80° C	kW	2,9	5,7	5,7
Kontinualni protok DHW-a na $\Delta t$ 35° C *60-80° C	L/h	70	139	139
Gubici u stanju mirovanja S:	W	63	74	90
Izolacija	mm	18	18	18
<b>DIMENZIJE PROIZVODA</b>				
visina (B)	mm	440	440	440
širina (A)	mm	855	995	1160
dubina (C)	mm	467	467	467
D	mm	407	552	702
E	mm	360	480	480

\*dolazno-odlazni prenos toplote fluida u izmenjivaču toplote

\*\*dolazni prenos toplote fluida u izmenjivaču toplote

## BiLight Inox

- **REZERVOAR ZA VODU OD NERĐAJUĆEG ČELIKA** za duži vek trajanja
- **PONIKLOVANI GREJAČ**
- **BILIGHT INDIKATOR SA:**
  - Crvenim svetlom za režim grejanja
  - Plavim svetlom za režim spremnosti za upotrebu
- On/Off prekidač
- **ANTI-FREEZE** funkcija
- Opseg 50 l - 100 l



BILIGHT FUNKCIJA



SANITARNI  
SERTIFIKAT



INSUTECH  
TEHNOLOGIJA



BEZ TERMIČKIH  
MOSTOVA



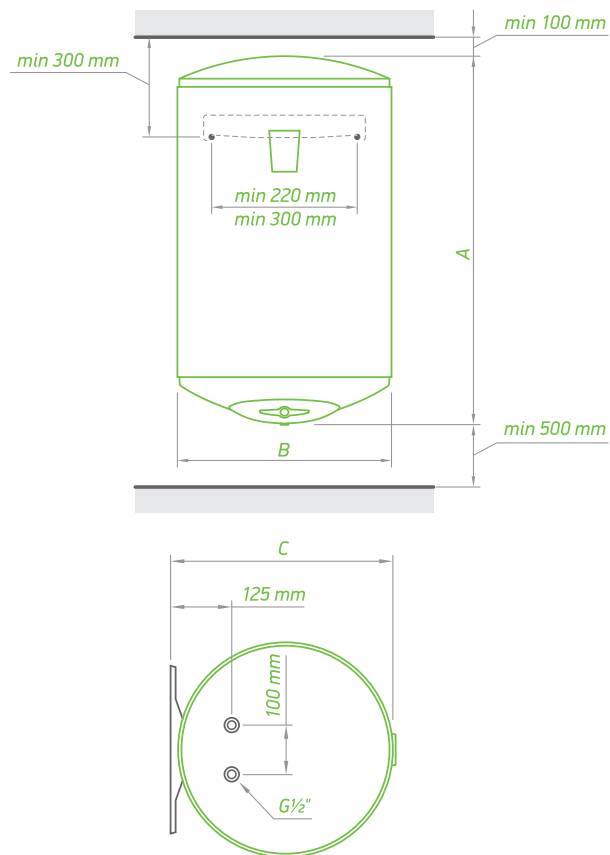
EFEKAT KLIPA



CEV OD  
NERĐAJUĆEG  
ČELIKA



PODESIVI  
TERMOREGULATOR



MODEL		BILIGHT INOX 50	BILIGHT INOX 80	BILIGHT INOX 100
ŠIFRA		SSV 504420 B12 TSRC	SSV 804420 B12 TSRC	SSV 1004420 B12 TSRC
Stvarna zapremina	L	47	76	92
Prečnik	mm	440	440	440
Nominalna snaga	W	2000	2000	2000
Vreme zagrevanja – $\Delta t$ : 45 K (15 - 60° C)		1 h 13 min	1 h 59 min	2 h 24 min
Godišnja potrošnja struje AEC	kWh	1381	1391	2748
Energetska klasa	C	C	C	C
Profil punjenja	M	M	L	
*T out of box	°C	70	60	70
**V 40	L	78	101	155
***T max	°C	70	70	70
****Max 40	L	78	125	155
Izolacija	mm	30	30	30
DIMENZIJE PROIZVODA				
visina (A)	mm	604	854	992
širina (B)	mm	440	440	440
dubina (C)	mm	467	467	467

\*T out of box – optimalna radna temperatura za određene modele električnih bojlera, koju je podesio proizvođač

\*\*V 40 – količina tople vode, koju električni bojler može da zagreje, dok radi na temperaturi T out of box

\*\*\*T max – maksimalna radna temperatura električnog bojlera

\*\*\*\*Max 40 – maksimalna količina tople vode koju električni bojler može da zagreje dok radi na maksimalnoj temperaturi

## BiLight Inox Slim



- **SLIM** prečnik od samo 35 cm
- **REZERVOAR ZA VODU OD NERĐAJUĆEG ČELIKA** za duži vek trajanja
- **PONIKLOVANI GREJAČ**
- **BILIGHT INDIKATOR SA:**
  - Crvenim svetlom za režim grejanja
  - Plavim svetlom za režim spremnosti za upotrebu
- On/Off prekidač
- **ANTI-FREEZE** funkcija
- Opseg 50 l - 80 l



BILIGHT FUNKCIJA



UZAK DIZAJN



INSUTECH  
TEHNOLOGIJA



BEZ TERMIČKIH  
MOSTOVA



EFEKAT KLIPA



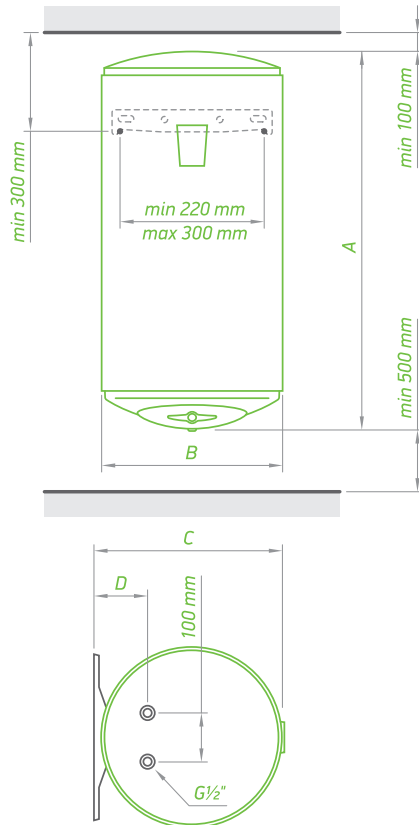
CEV OD  
NERĐAJUĆEG  
ČELIKA



PODESIVI  
TERMOREGULATOR



SANITARNI  
SERTIFIKAT



MODEL		BILIGHT INOX SLIM 50	BILIGHT INOX SLIM 80
ŠIFRA		SSV 503520 B12 TSRC	SSV 803520 B12 TSRC
Stvarna zapremina	L	48	78
Prečnik	mm	353	353
Nominalna snaga	W	2000	2000
Vreme zagrevanja – $\Delta t$ 45 K (15 - 60° C)		1 h 15 min	2 h 02 min
Godišnja potrošnja struje AEC	kWh	1416	2758
Energetska klasa		C	C
Profil punjenja		M	L
*T out of box	°C	60	75
**V 40	L	70	140
***T max	°C	70	75
****Max 40	L	84	140
Izolacija	mm	20	20
DIMENZIJE PROIZVODA			
visina (A)	mm	803	1206
širina (B)	mm	353	353
dubina (C)	mm	380	380
D	mm	82	82

\*T out of box – optimalna radna temperatura za određene modele električnih bojlera, koju je podesio proizvođač

\*\*V 40 – količina tople vode, koju električni bojler može da zagreje, dok radi na temperaturi T out of box

\*\*\*T max – maksimalna radna temperatura električnog bojlera

\*\*\*\*Max 40 – maksimalna količina tople vode koju električni bojler može da zagreje dok radi na maksimalnoj temperaturi

## BiLight Smart



- **ENERGETSKA KLASA B:** Najviša energetska klasa u ovoj kategoriji
- **ECO SMART REŽIM** sa samoobučavanjem za dodatnu udobnost i manje termičke gubitke
- On/Off prekidač
- **BAKARNI GREJAČ**
- Opseg 50 - 80 l



ECO SMART REŽIM



BILIGHT FUNKCIJA



INSUTECH  
TEHNOLOGIJA



BEZ TERMIČKIH  
MOSTOVA



EFEKAT KLIPA



CEV OD  
NERĐAJUĆEG  
ČELIKA



BAKARNI GREJAČ



SANITARNI  
SERTIFIKAT



TEHNOLOGIJA  
KRISTALA

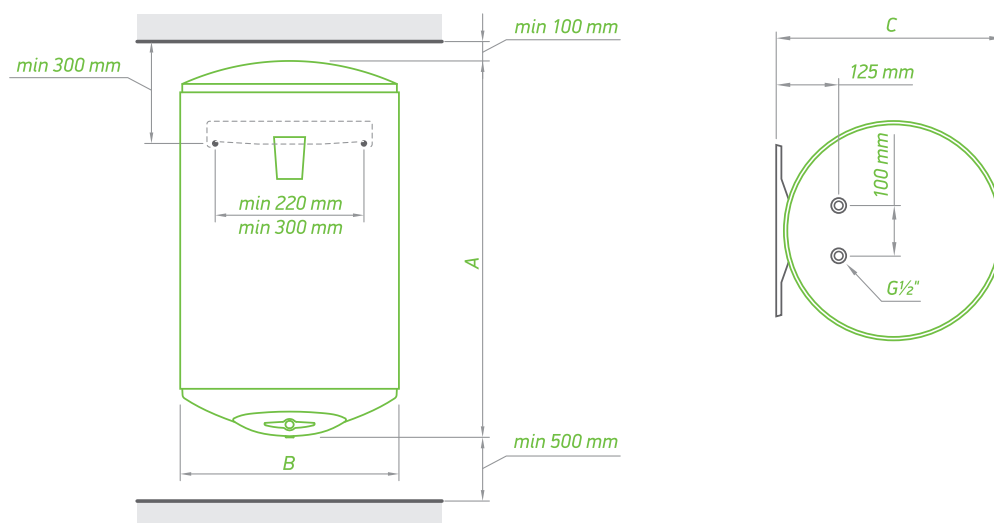


PLAZMA  
ZAVARIVANJE



PODESIVI  
TERMOREGULATOR





MODEL		BILIGHT 50	BILIGHT 50	BILIGHT 50	BILIGHT 80	BILIGHT 80	BILIGHT 100
ŠIFRA		GCV 503515 B12 TSRE	GCV 504415 B12 TSRE	GCV 504420 B12 TSRCE	GCV 804420 B12 TSRE	GCV 804430 B12 TSRCE	GCV 1004420 B12 TSRE
Stvarna zapremina	L	50	50	50	82	82	100
Prečnik	mm	353	440	440	440	440	440
Nominalna snaga	W	1500	1500	2000	2000	3000	2000
Vreme zagrevanja – $\Delta$ t 45 K (15 - 60° C)		1 h 44 min	1 h 44 min	1 h 18 min	2 h 08 min	1 h 25 min	2 h 36 min
Godišnja potrošnja struje AEC	kWh	1265	1252	1252	1267	1283	1234
Energetska klasa	B	B	B	B	B	B	B
Profil punjenja	M	M	M	M	M	M	M
*T out of box	°C	70	69	69	70	70	69
**V 40	L	83	87	87	152	146	184
Izolacija	mm	18	18	18	18	18	18
<b>DIMENZIJE PROIZVODA</b>							
visina (B)	mm	803	605	605	855	855	995
širina (A)	mm	353	440	440	440	440	440
dubina (C)	mm	367	467	467	467	467	467

\*T out of box – optimalna radna temperatura za određene modele električnih bojlera, koju je podesio proizvođač

\*\*V 40 – količina tople vode, koju električni bojler može da zagreje, dok radi na temperaturi T out of box



TESI

# Anticalc

*Savršena zaštita od kamenca*

➤ **Anticalc** bojleri su razvijeni za dug vek trajanja i pouzdan rad u domaćinstvima koja se snabdevaju tvrdom vodom, sa visokim sadržajem minerala, i/ili hemijski agresivnom vodom. Povećana površina duplog grejača, smeštenog u emajlirano kućište od čelika, sa glatkim površinama, značajno usporava i ograničava proces taloženja kamenca.

Aparati iz ove porodice rade bešumno i lako se servisiraju jer ne zahtevaju prethodno ispuštanje rezervoara za vodu.

➤ **Anticalc** porodica obuhvata **Anticalc**, **Anticalc Slim** i **Anticalc Reversible** serije.

## Anticalc

### ➤ DUALNI SUVI GREJAČ:

- Zaštita od kamenca
- Bešuman rad
- Lako održavanje
- Dva podešavanja snage

### ➤ EKSTERNI REGULATOR

### ➤ RAD SA MANJE TROŠKOVA

### ➤ PRECIZNI KAPILARNI TERMOSTAT

### ➤ PRODUŽENI VEK TRAJANJA PROIZVODA

### ➤ POJAČANJE: Uključuje drugo podešavanje snage grejača

### ➤ Opseg 50 l - 150 l

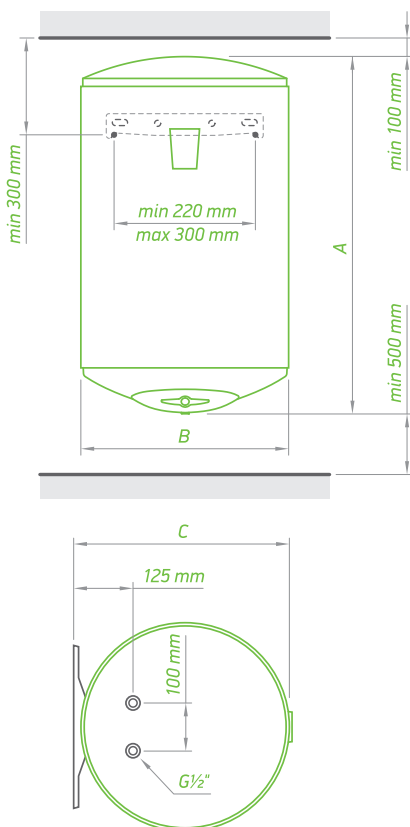
BILIGHT  
BILIGHT FUNKCIJAKAPILARNI  
TERMOSTATINSUTECH  
TEHNOLOGIJABEZ TERMIČKIH  
MOSTOVA

EFEKAT KLIPA

CEV OD  
NERĐAJUĆEG  
ČELIKA

SUVI GREJAČ

SANITARNI  
SERTIFIKATTEHNOLOGIJA  
KRISTALAPLAZMA  
ZAVARIVANJEZAŠTITA OD  
KAMENCA



MODEL		ANTICALC 50	ANTICALC 80	ANTICALC 100	ANTICALC 120	ANTICALC 150
ŠIFRA		GCV 504416D B14 TBR	GCV 804424D B14 TBR	GCV 1004424D B14 TBR	GCV 1204424D B14 TBR	GCV 1504424D B14 TBR
Stvarna zapremina	L	50	82	100	120	143
Prečnik	mm	440	440	440	440	440
Nominalna snaga	W	1600 / 800	2400 / 1200	2400 / 1200	2400 / 1200	2400 / 1200
Vreme zagrevanja – $\Delta t$ 45 K (15 - 60°C)		1 h 37 min 3 h 15 min	1 h 47 min 3 h 34 min	2 h 10 min 4 h 20 min	2 h 36 min 5 h 13 min	3 h 07 min 6 h 13 min
Godišnja potrošnja struje AEC	kWh	1392	2748	2756	4346	4377
Energetska klasa	C	C	C	C	C	C
Profil punjenja	M	L	L	XL	XL	
*T out of box	°C	60	70	60	70	65
**V 40	L	74	147	142	219	232
***T max	°C	70	70	70	70	70
****Max 40	L	88	147	170	219	257
Izolacija	mm	18	18	18	18	18
DIMENZIJE PROIZVODA						
visina (A)	mm	608	858	998	1163	1327
širina (B)	mm	440	440	440	440	440
dubina (C)	mm	468	468	468	468	468

\*T out of box – optimalna radna temperatura za određene modele električnih bojlera, koju je podesio proizvođač

\*\*V 40 – količina tople vode, koju električni bojler može da zagreje, dok radi na temperaturi T out of box

\*\*\*T max – maksimalna radna temperatura električnog bojlera

\*\*\*\*Max 40 – maksimalna količina tople vode koju električni bojler može da zagreje dok radi na maksimalnoj temperaturi

## Anticalc Slim

- **SLIM** prečnik od 38 cm (35 cm za modele od 30 l)
- **DEBLJINA IZOLACIJE** od 34 mm
- **DUALNI SUVI GREJAČ:**
  - Zaštita od kamenca
  - Bešuman rad
  - Lako održavanje
  - Dva podešavanja snage
- **EKSTERNI TERMOREGULATOR**
- **PRECIZNI KAPILARNI TERMOSTAT**
- **PRODUŽENI VEK TRAJANJA PROIZVODA**
- **POJAČANJE:** Uključuje drugo podešavanje snage grejača
- Opseg 30 l - 80 l



BILIGHT FUNKCIJA



UZAK DIZAJN



INSUTECH  
TEHNOLOGIJA



BEZ TERMIČKIH  
MOSTOVA



EFEKAT KLIPA



CEV OD  
NERĐAJUĆEG  
ČELIKA



SUVI GREJAČ



SANITARNI  
SERTIFIKAT



TEHNOLOGIJA  
KRISTALA



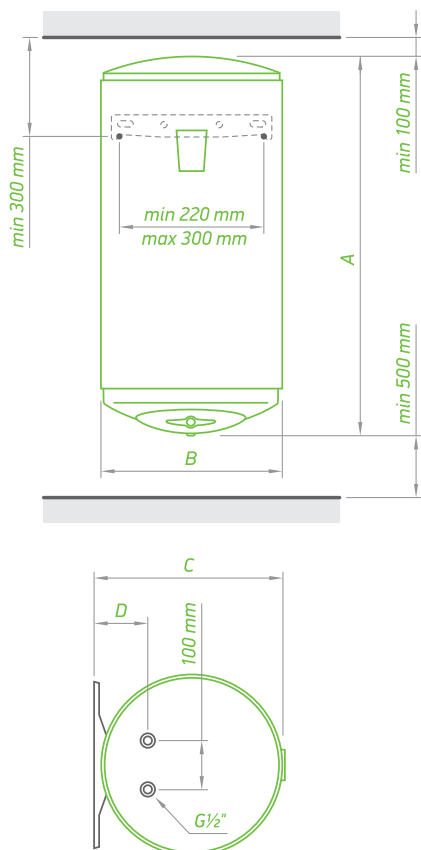
PLAZMA  
ZAVARIVANJE



ZAŠTITA OD  
KAMENCA



KAPILARNI  
TERMOSTAT



MODEL		ANTICALC SLIM 30	ANTICALC SLIM 50	ANTICALC SLIM 80
ŠIFRA		GCV 303516D B14 TBR	GCV 503816D B14 TBR	GCV 803816D B14 TBR
Stvarna zapremina	L	30	50	80
Prečnik	mm	353	386	386
Nominalna snaga	W	1600 / 800	1600 / 800	1600 / 800
Vreme zagrevanja – $\Delta t$ : 45 K (15 - 60° C)		0 h 58 min 1 h 57 min	1 h 37 min 3 h 15 min	2 h 36 min 5 h 13 min
Godišnja potrošnja struje AEC	kWh	562	1388	1410
Energetska klasa		C	C	C
Profil punjenja		S	M	M
*T out of box	°C	60	60	60
**V 40	L	40	70	123
***T max	°C	70	70	70
****Max 40	L	46	86	148
Izolacija	mm	18	34	34
DIMENZIJE PROIZVODA				
visina (A)	mm	570	818	1220
širina (B)	mm	353	386	386
dubina (C)	mm	380	413	413
D	mm	98	98	98

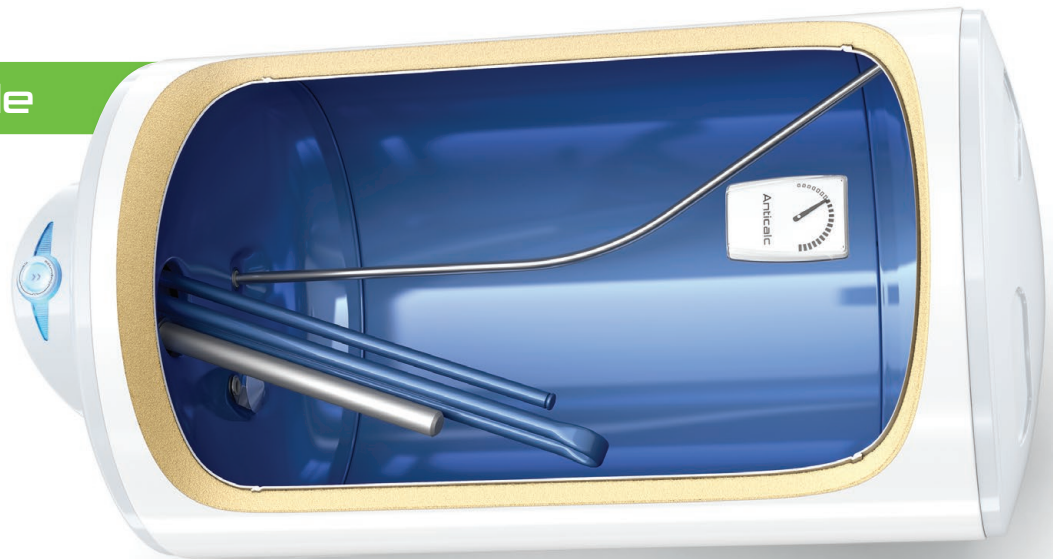
\*T out of box – optimalna radna temperatura za određene modele električnih bojlera, koju je podesio proizvođač

\*\*V 40 – količina tople vode, koju električni bojler može da zagreje, dok radi na temperaturi T out of box

\*\*\*T max – maksimalna radna temperatura električnog bojlera

\*\*\*\*Max 40 – maksimalna količina tople vode koju električni bojler može da zagreje dok radi na maksimalnoj temperaturi

## Anticalc Reversible



➤ **REVERZIBILAN:** Može da se instalira vertikalno ili horizontalno

➤ **SUVI GREJAČ:**

- Zaštita od kamenca
- Bežuman rad
- Lako održavanje
- Dva podešavanja snage

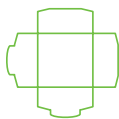
➤ **EKSTERNI TERMOREGULATOR**

➤ **PRECIZNI KAPILARNI TERMOSTAT**

➤ **PRODUŽENI VEK TRAJANJA PROIZVODA**

➤ **POJAČANJE:** Uključuje drugo podešavanje snage grejača

➤ Opseg 50 l - 100 l



REVERZIBILNI MODELI



BILIGHT

BILIGHT FUNKCIJA



KAPILARNI TERMOSTAT

KAPILARNI TERMOSTAT



INSUTECH  
TEHNOLOGIJA



BEZ TERMIČKIH  
MOSTOVA



EFEKAT KLIPA



CEV OD  
NERĐAJUĆEG  
ČELIKA



SUVI GREJAČ



SANITARNI  
SERTIFIKAT



TEHNOLOGIJA  
KRISTALA



PLAZMA  
ZAVARIVANJE

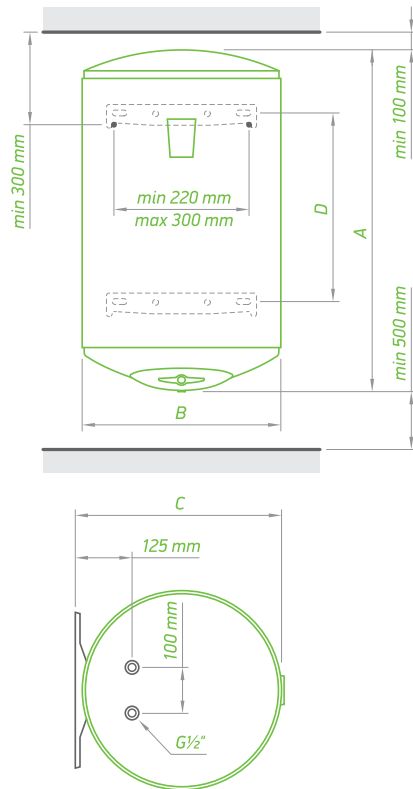


PODESIVI  
TERMOREGULATOR



ZAŠTITA OD  
KAMENCA





MODEL		ANTICALC 50 REV	ANTICALC 80 REV	ANTICALC 100 REV
ŠIFRA		GCR 504416D B14 TBR	GCR 804424D B14 TBR	GCR 1004424D B14 TBR
Stvarna zapremina	L	50	82	100
Prečnik	mm	440	440	440
Nominalna snaga	W	1600 / 800	2400 / 1200	2400 / 1200
Vreme zagrevanja – $\Delta t$ 45 K (15 - 60° C)		1 h 37 min 3 h 15 min	1 h 47 min 3 h 34 min	2 h 10 min 4 h 21 min
Godišnja potrošnja struje AEC	kWh	1392	2748	2756
Energetska klasa		C	C	C
Profil punjenja		M	L	L
*T out of box	°C	60	70	60
**V 40	L	74	147	142
***T max	°C	70	70	70
****Max 40	L	88	147	170
Izolacija	mm	18	18	18
DIMENZIJE PROIZVODA				
visina (A)	mm	608	858	998
širina (B)	mm	440	440	440
dubina (C)	mm	468	468	468
D	mm	183	407	552

\*T out of box – optimalna radna temperatura za određene modele električnih bojlera, koju je podesio proizvođač

\*\*V 40 – količina tople vode, koju električni bojler može da zagreje, dok radi na temperaturi T out of box

\*\*\*T max – maksimalna radna temperatura električnog bojlera

\*\*\*\*Max 40 – maksimalna količina tople vode koju električni bojler može da zagreje dok radi na maksimalnoj temperaturi



# MaxEau

*Maksimalni kapacitet za maksimalnu količinu tople vode*

- Proizvodi iz **MaxEau** porodice imaju najveći kapacitet i proizvedeni su sa najdebljom izolacijom od 40 mm u odnosu na sve ostale TESIY električne bojlere. To im omogućava da obezbede više tople vode i da duže očuvaju njenu toplotu.

Precizni kapilarni termostati obezbeđuje kontrolu procesa grejanja vode i garantuje duži vek trajanja rezervoara za vodu.

- **MaxEau family** porodica obuhvata **MaxEau Ceramic**, **MaxEau** i **MaxEau Floor**.

## MaxEau Ceramic

### ➤ KERAMIČKI GREJAČ:

- Zaštita od kamenca
- Bešuman rad
- Lako održavanje bez ispuštanja
- Dva podešavanja snage

### ➤ On/Off prekidač

### ➤ PRECIZNI KAPILARNI TERMOSTAT

### ➤ DEBLJINA IZOLACIJE od 34 mm

### ➤ Opseg 150 l - 200 l



CEV OD  
NERĐAJUĆEG  
ČELIKA



KAPILARNI  
TERMOSTAT



INSUTECH  
TEHNOLOGIJA



BEZ TERMIČKIH  
MOSTOVA



KERAMIČKI GREJAČ



SANITARNI  
SERTIFIKAT



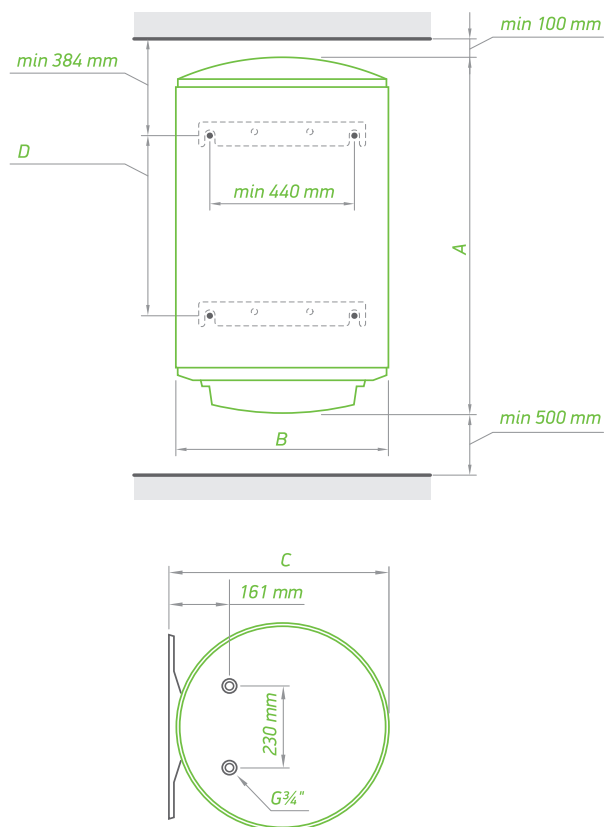
TEHNOLOGIJA  
KRISTALA



PLAZMA  
ZAVARIVANJE



ZAŠTITA OD  
KAMENCA



MODEL		MAXEAU CERAMIC 150	MAXEAU CERAMIC 200
ŠIFRA		GCV 1505624C D06 S2RC	GCV 2005624C D06 S2RC
Stvarna zapremina	L	150	200
Prečnik	mm	560	560
Nominalna snaga	W	1200 / 2400	1200 / 2400
Vreme zagrevanja – $\Delta t$ 45 K (15 - 60° C)		6 h 31 min 3 h 15 min	8 h 42 min 4 h 21 min
Godišnja potrošnja struje AEC	kWh	2726	2711
Energetska klasa	C	C	C
Profil punjenja	L	L	L
*T out of box	°C	70	60
**V 40	L	271	290
***T max	°C	70	60
****Max 40	L	271	354
Izolacija	mm	40	40
DIMENZIJE PROIZVODA			
visina (A)	mm	1083	1357
širina (B)	mm	560	560
dubina (C)	mm	567	567
D	mm	500	800

\*T out of box – optimalna radna temperatura za određene modele električnih bojlera, koju je podesio proizvođač

\*\*V 40 – količina tople vode, koju električni bojler može da zagreje, dok radi na temperaturi T out of box

\*\*\*T max – maksimalna radna temperatura električnog bojlera

\*\*\*\*Max 40 – maksimalna količina tople vode koju električni bojler može da zagreje dok radi na maksimalnoj temperaturi

# MaxEau Ceramic sa izmenjivačem toplote

## MaxEau Ceramic sa izmenjivačem toplote

### ➤ KERAMIČKI GREJAČ:

- Zaštita od kamenca
- Bešuman rad
- Lako održavanje bez ispuštanja
- Dva podešavanja snage

### ➤ PRECIZNI KAPILARNI TERMOSTAT

- **DEBLJINA IZOLACIJE** od 40 mm obezbeđuje manje gubitke toplote

- Ugrađeni izmenjivač toplote visoke efikasnosti sa integrisanim **TURBULATOROM**

- Specifičan dizajn izmenjivača toplote, koji poboljšava **ZAGREVANJE CELOKUPNE ZAPREME VODE**

- **10 NAVOJAKA** izmenjivača toplote

- **OTVOR** za senzor temperature

- Opseg 200 l



CEV OD  
NERĐAJUĆEG  
ČELIKA



KAPILARNI  
TERMOSTAT



INSUTECH  
TEHNOLOGIJA



BEZ TERMIČKIH  
MOSTOVA



KERAMIČKI GREJAČ



SANITARNI  
SERTIFIKAT



TEHNOLOGIJA  
KRISTALA



PLAZMA  
ZAVARIVANJE

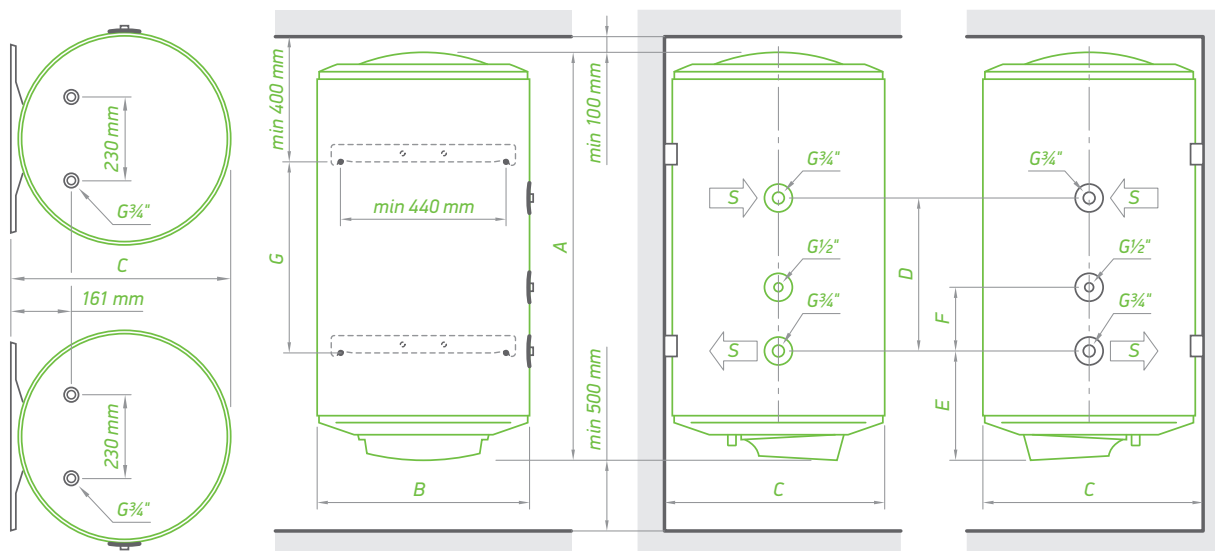


ZAŠTITA OD  
KAMENCA



TURBULATOR

# MaxEau Ceramic sa izmenjivačem toplote



MODEL	MAXEAU CERAMIC 200 S
ŠIFRA	GCV 10S(L) 2005624C D06 S2RP

Stvarna zapremina	L	196
Prečnik	mm	560
Nominalna snaga	W	1200 / 2400
Vreme zagrevanja – Δ t 45 K (15 - 60° C)**80° C		0 h 42 min
Energetska klasa		B
Površina izmenjivača toplote	m <sup>2</sup>	0,76
Kapacitet izmenjivača toplote	L	5
Razmena enerije u kontinualnom režimu (maks. izlaz navoja) *60-80° C	kW	22,6
Kontinualni protok DHW-a na Δ t 35° C *60-80° C	L/h	561
Termo otvor	x	1
Gubici u stanju mirovanja S	W	61
Izolacija	mm	40

\*dolazno-odlazni prenos toplote fluida u izmenjivaču toplote

\*\*dolazni prenos toplote fluida u izmenjivaču toplote

DIMENZIJE PROIZVODA		visina (A)	širina (B)	dubina (C)	D	E	F	G
MAXEAU CERAMIC 200 S	mm	1357	560	570	800	296	150	800

## MaxEau

### ➤ BAKARNI GREJAČ

➤ On/Off prekidač

➤ DEBLJINA IZOLACIJE od 34 mm

### ➤ PRECIZNI KAPILARNI TERMOSTAT

➤ Opseg 150 l - 200 l



CEV OD  
NERĐAJUĆEG  
ČELIKA



KAPILARNI  
TERMOSTAT



INSUTECH  
TEHNOLOGIJA



BEZ TERMIČKIH  
MOSTOVA



BAKARNI GREJAČ



SANITARNI  
SERTIFIKAT

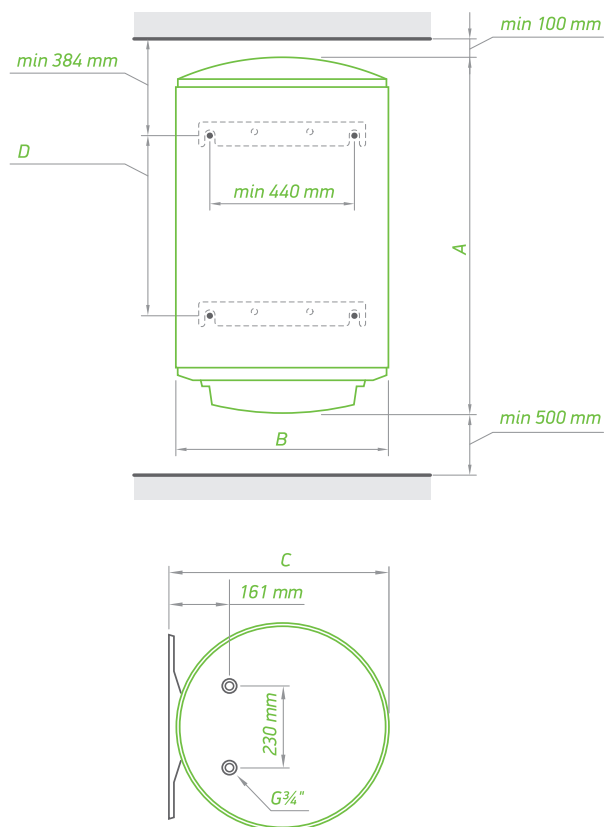


TEHNOLOGIJA  
KRISTALA



PLAZMA  
ZAVARIVANJE





MODEL		MAXEAU 150	MAXEAU 200
ŠIFRA		GCV 1505620 D06 SRC	GCV 2005620 D06 SRC
Stvarna zapremina	L	150	200
Prečnik	mm	560	560
Nominalna snaga	W	2000	2000
Vreme zagrevanja – $\Delta t$ 45 K (15 - 60° C)		3h 55 min	5h 13 min
Godišnja potrošnja struje AEC	kWh	2741	2755
Energetska klasa		C	C
Profil punjenja		L	L
**V 40	L	210	304
*T out of box	°C	60	60
****Max 40	L	261	358
Izolacija	mm	40	40
DIMENZIJE PROIZVODA			
visina (A)	mm	1083	1357
širina (B)	mm	560	560
dubina (C)	mm	567	567
D	mm	500	800

\*T out of box – optimalna radna temperatura za određene modele električnih bojlera, koju je podesio proizvođač

\*\*V 40 – količina tople vode, koju električni bojler može da zagreje, dok radi na temperaturi T out of box

\*\*\*T max – maksimalna radna temperatura električnog bojlera

\*\*\*\*Max 40 – maksimalna količina tople vode koju električni bojler može da zagreje dok radi na maksimalnoj temperaturi



# Compact

*Male dimenzije, veliki učinak*

- Bojleri iz porodice **Compact family** su pogodni za instalaciju u malim i uzanim prostorima u blizini mesta korišćenja tople vode. U zavisnosti od unutrašnjosti prostorije i postojeće opreme, ovakvi aparati se mogu instalirati ispod ili iznad sudopere ili mešačke armature. Porodica Compact obuhvata električne bojlere kapaciteta od 6 l do 15 l.
- Ravna osnova modela od 10 l i 15 l za instalaciju ispod mesta korišćenja omogućava direktno postavljanje na pod ili u ormarič, čime se izbegava bušenje zida.
- Instant bojleri za vodu pod brendom TESI obezbeđuju toplu vodu u neograničenim količinama, u bilo kom trenutku i bez odlaganja.

## Compact

- **ELEGANTAN KOMPAKTAN DIZAJN**
- **ŠTEDI PROSTOR**
- **PRAKTIČAN PUSH-PUSH TERMOREGULATOR** za lako podešavanje temperature vode
- **BILIGHT INDIKATOR SA:**
  - Crvenim svetlom za režim grejanja
  - Plavim svetlom za režim spremnosti za upotrebu
- Instalacija iznad i ispod sudopere
- Opseg 10 l - 15 l



PUSH-PUSH OBRITNO DUGME



BILIGHT FUNKCIJA



TEHNOLOGIJA KRISTALA



INSTALACIJA IZNAD SUDOPERE



INSTALACIJA ISPOD SUDOPERE



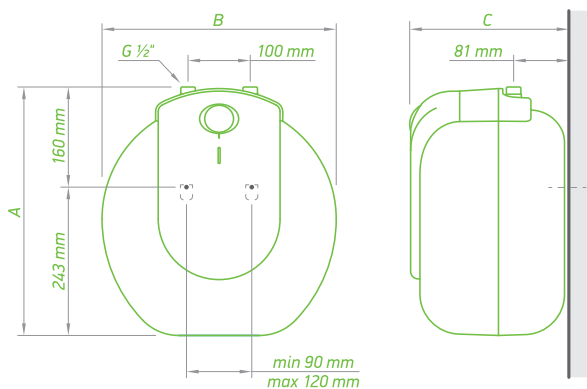
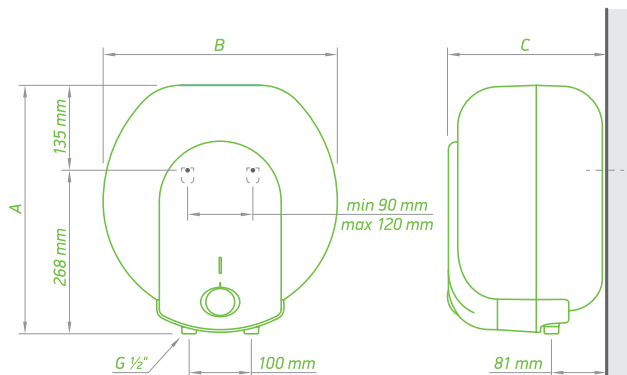
KOMPAKTNE DIMENZIJE



PODESIVI TERMOREGULATOR



LAKA INSTALACIJA



MODEL	COMPACT 10	COMPACT 15	COMPACT 10	COMPACT 15
ŠIFRA	GCA 1015 L52 RC	GCA 1515 L52 RC	GCU 1015 L52 RC	GCU 1515 L52 RC
Stvarna zapremina	L 10	15	10	15
Prečnik	mm			
Nominalna snaga	W 1500	1500	1500	1500
Vreme zagrevanja – Δ t 45 K (15 - 60° C)	0 h 20 min	h 31 min	0 h 20 min	0 h 31 min
Godišnja potrošnja struje AEC	kWh 525	534	573	571
Energetska klasa	A	B	B	B
Profil punjenja	XXS	XXS	XXS	XXS
*T out of box	°C 60	60	60	60
**V 40	L 16	25	15	22
***T max	°C 70	70	70	70
****Max 40	L 18	27	16	27
DIMENZIJE PROIZVODA				
visina (A)	mm 399	399	399	399
širina (B)	mm 377	377	377	377
dubina (C)	mm 247	304	247	304

\*T out of box – optimalna radna temperatura za određene modele električnih bojlera, koju je podesio proizvođač

\*\*V 40 – količina tople vode, koju električni bojler može da zagreje, dok radi na temperaturi T out of box

\*\*\*T max – maksimalna radna temperatura električnog bojlera

\*\*\*\*Max 40 – maksimalna količina tople vode koju električni bojler može da zagreje dok radi na maksimalnoj temperaturi

## Compact Flat



- RAVAN OBLIK
- ŠTEDI PROSTOR
- PRAKTIČAN TERMOREGULATOR
- Instalacija iznad i ispod sudopere
- Opseg 6 l



PODESIVI  
TERMOREGULATOR



KOMPAKTNE  
DIMENZIJE



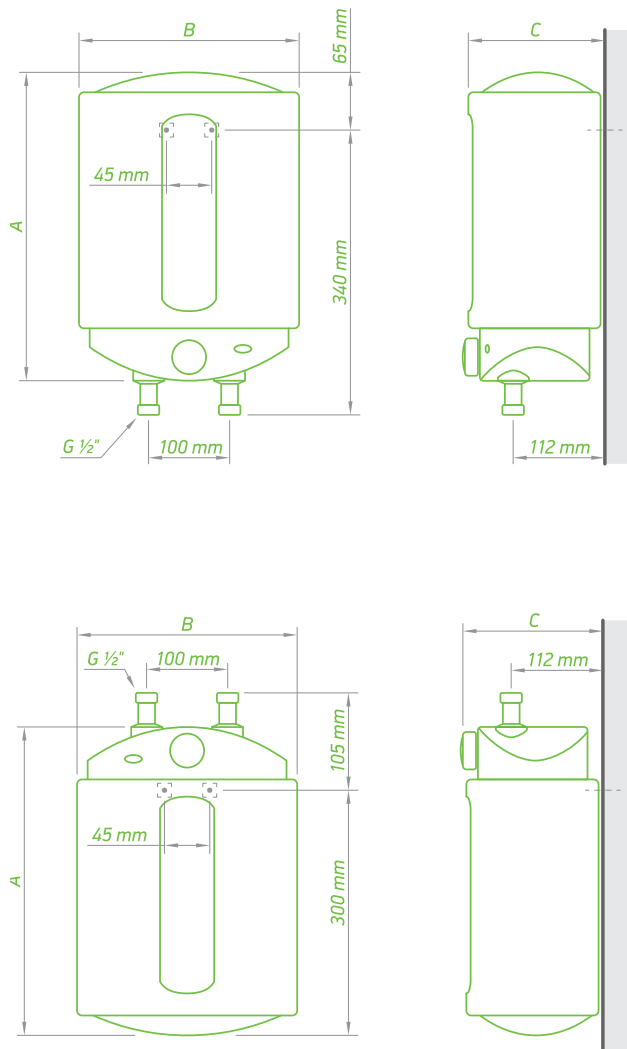
INSTALACIJA ISPOD  
SUDOPERE



INSTALACIJA IZNAD  
SUDOPERE



LAKA INSTALACIJA



MODEL	COMPACT 6		
ŠIFRA	GCA 0615 M01 RC	GCU 0615 M01 RC	
Stvarna zapremina	L 5,3	5,3	
Prečnik	mm		
Nominalna snaga	W 1500	1500	
Vreme zagrevanja – Δ t 45 K (15 - 60° C)	0 h 11 min	0 h 11 min	
Godišnja potrošnja struje AEC	kWh 524	572	
Energetska klasa	A	B	
Profil punjenja	XXS	XXS	
*T out of box	°C 65	58	
**V 40	L 10	5	
***T max	°C 65	65	
****Max 40	L 10	7	
DIMENZIJE PROIZVODA			
visina (A)	mm	365	365
širina (B)	mm	265	265
dubina (C)	mm	160	160

\*T out of box – optimalna radna temperatura za određene modele električnih bojlera, koju je podesio proizvođač

\*\*V 40 – količina tople vode, koju električni bojler može da zagreje, dok radi na temperaturi T out of box

\*\*\*T max – maksimalna radna temperatura električnog bojlera

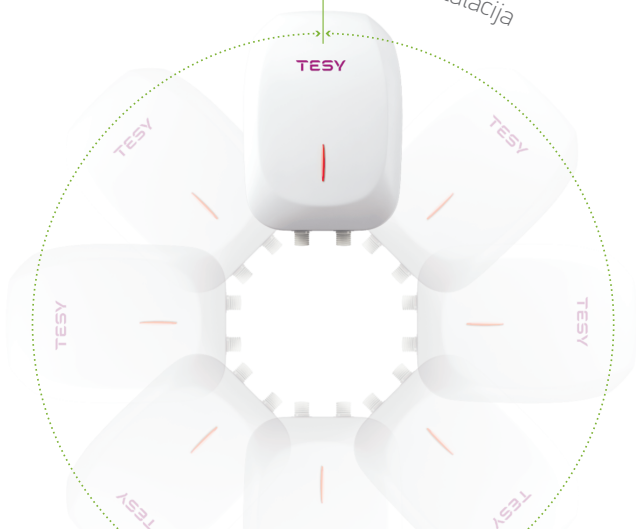
\*\*\*\*Max 40 – maksimalna količina tople vode koju električni bojler može da zagreje dok radi na maksimalnoj temperaturi

## IWH

- Elegantan dizajn i kompaktna veličina
- Ultra brzo postizanje željene temperature
- Ugrađena stabilizacija temperature vode
- Zaštita od pregrevanja
- Metalna slavina (kuhinjski modeli)
- Tuš ručica (kupaćilski modeli)
- Indikator svetlosti



360° laka instalacija



INSTANT HEATING

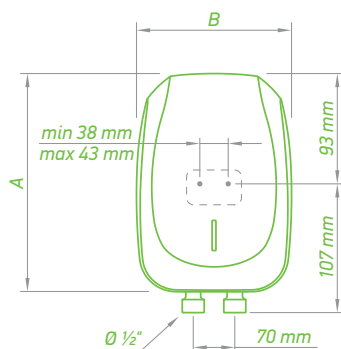


KOMPAKTNE  
DIMENZIJE

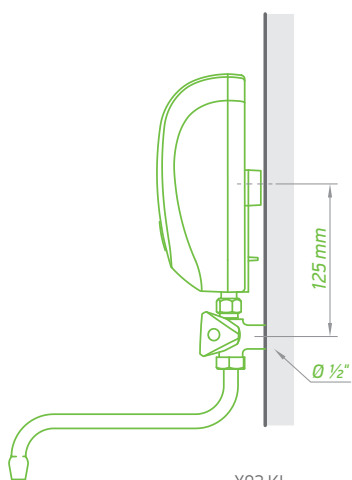
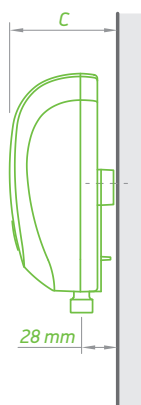


LAKA INSTALACIJA

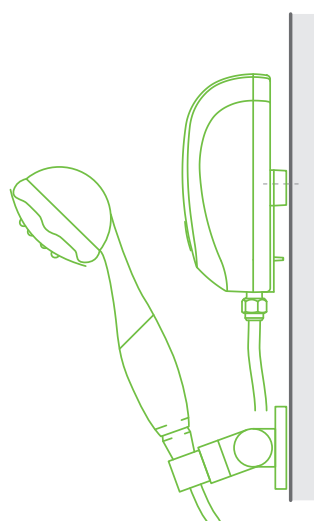




X02 IL



X02 KI



X02 BA H

ŠIFRA	IWH 70X02 BA H	IWH 35X02 KI	IWH 50X02 KI	IWH 70X02 IL	IWH 80X02 IL
Upotreba	L kupatilo	kuhinja	kuhinja	univerzalan	univerzalan
Nominalna snaga	W 7000	3500	5000	7000	8000
Protok Δt (25K)	l/min 4	2	2,9	4	4,6
Instalacija	bez pritiska	bez pritiska	bez pritiska	pod pritiskom	pod pritiskom
Godišnja potrošnja struje AEC	kWh 467	478	481	467	468
Energetska klasa	A	A	A	A	A
Profil punjenja	XS	XXS	XXS	XS	XS
DIMENZIJE PROIZVODA					
visina (A)	mm 200	200	200	200	200
širina (B)	mm 130	130	130	130	130
dubina (C)	mm 76	76	76	76	76







**Tesy OOD**

Sofia Park, Building 16 V, 2nd Floor  
1166 Sofia, Bulgaria

**tesy.com**



Katalog je marketinški materijal i ne predstavlja ponudu.  
Za konkretne modele obratite se distributeru.

Autorsko pravo © Sva prava zadržana, v. 1 2019 – Tesy Ltd.