

# KATALOG

## 2025

---

- 2 KUĆNI KLIMA UREĐAJI
- 7 MULTI SPLIT KLIMA UREĐAJI
- 14 FLEXFIT
- 18 KOMERCIJALNI KLIMA UREĐAJI
- 28 REKUPERATORI
- 30 KONTROLERI REKUPERATORA
- 31 FANCOILI
- 39 PUMPE ZA KONDENZ
- 42 PUMPE ZA PRANJE
- 43 TERMOSTATI

# T-PRO NORDIC

VAC-09CHSD/TP31 Nordic

VAC-12CHSD/TP31 Nordic

VAC-18CHSD/TP31 Nordic

VAC-24CHSD/TP31 Nordic



Model			VAC-09CHSD/TP31 Nordic	VAC-12CHSD/TP31 Nordic	VAC-18CHSD/TP31 Nordic	VAC-24CHSD/TP31 Nordic	
Napajanje			220-240V~/50Hz/1P	220-240V~/50Hz/1P	220-240V~/50Hz/1P	220-240V~/50Hz/1P	
Hlađenje	Kapacitet hlađenja	W	2610(940-3700)	3510(1000-4600)	5100(1250-5920)	6910(1830-7820)	
	Potrebna snaga	W	699(240-1380)	1000(290-1510)	1260(330-2350)	1940(410-2830)	
	Radna jačina struje	A	3.3(1.2-8.1)	4.6(1.5-9.2)	5.6(1.7-12.0)	8.7(2.3-15.5)	
SEER		W/W	8.5	8.5	8.5	8.5	
Klasa energetske efikasnosti			A+++	A+++	A+++	A+++	
Grejanje	Kapacitet grejanja	W	3000(940-4000)	3800(1000-4900)	5800(1250-6690)	7100(1850-7960)	
	Potrebna snaga	W	740(240-1552)	970(290-1720)	1330(340-2540)	1810(420-3010)	
	Radna jačina struje	A	3.7(1.2-9.0)	4.4(1.5-10.0)	5.9(1.7-13.0)	8.0(2.3-16.0)	
SCOP		W/W	4.6	4.6	4.6	4.6	
Klasa energetske efikasnosti			A++	A++	A++	A++	
Ovlaživanje		Liters/h	1	1.2	1.5	2	
Unutrašnja jedinica	Jačina zvuka (Super visoko/Visoko/Srednje/Nisko/Spavanje)		dB(A)	52/48/43/37/31	53/48/43/38/32	57/54/50/45/40	58/55/50/43/40
	Zvučni pritisak (Super visoko/Visoko/Srednje/Nisko/Spavanje)		dB(A)	42/38/33/27/21	43/38/33/29/22	47/42/38/32/28	48/45/40/34/30
	Protok vazduha	Hlađenje	m <sup>3</sup> /h	560	670	1000	1100
		Grejanje	m <sup>3</sup> /h	560	670	1000	1100
	Neto težina		kg	8.5	9.5	13	14
	Bruto težina		kg	10.5	12	16	17
	Neto dimenzije (Š x V x D)		mm	790*275*192	820*306*195	1100*333*222	1100*333*222
Dimenzije pakovanja (Š x V x D)		mm	860*345*265	890*380*265	1165*405*295	1165*405*295	
Spoljašnja jedinica	Kompresor	Tip	Rotary	Rotary	Rotary	Rotary	
		Proizvođač	GMCC	GMCC	GMCC	SANYO	
	Freon	Tip	R32	R32	R32	R32	
		Punjenje	kg	0.45	0.63	1.14	1.27
		GWP		675	675	675	675
		CO2 ekvivalent		0.304	0.426	0.77	0.858
	Protok vazduha		m <sup>3</sup> /h	2200	2200	3000	4000
	Jačina zvuka		dB(A)	61	63	64	69
	Zvučni pritisak		dB(A)	51	53	54	59
	Neto težina		kg	23	25	37	47
Bruto težina		kg	25	28	40	50	
Neto dimenzije (Š x V x D)		mm	795*549*305	795*549*305	920*699*380	967*803*421	
Dimenzije pakovanja (Š x V x D)-bez lule		mm	835*328*575	835*328*575	949*732*392	1022*635*480	
Cevna veza	Gas	mm	9.52	9.52	12.7	12.7	
	Tečnost	mm	6.35	6.35	6.35	6.35	
Maks. Dužina cevne instalacije		m	25	25	25	25	
Maksimalna visinska razlika		m	10	10	10	10	
Deklarisani temp. Opseg	Spoljašnja	°C	Hlađenje:-15-53/Grejanje:-25-30	Hlađenje:-15-53/Grejanje:-25-30	Hlađenje:-15-53/Grejanje:-25-30	Hlađenje:-15-53/Grejanje:-25-30	
	Unutrašnja	°C	Hlađenje:17-32/Grejanje:0-30	Hlađenje:17-32/Grejanje:0-30	Hlađenje:17-32/Grejanje:0-30	Hlađenje:17-32/Grejanje:0-30	

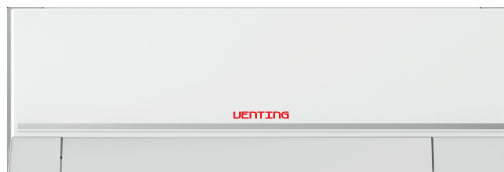
# INVERTER R32 PRO

VSEPB-U-09HRFN8 Pro

VSEPB-U-12HRFN8 Pro

VSEPC-U-18HRFN8 Pro

VSEPD-U-24HRFN8 Pro



JEDINICA			9k	12k	18k	24k
Unutrašnja jedinica			VSEPB-U-09HRFN8 Pro	VSEPB-U-12HRFN8 Pro	VSEPC-U-18HRFN8 Pro	VSEPD-U-24HRFN8 Pro
Kapacitet (min/nom/max)	hlađenje	BTU/h	4500/9300/13000	4500/12000/13500	12800/18000/20900	7200/24000/28000
		kW	1.32/2.72/3.81	1.32/3.51/3.96	3.75/5.27/6.12	2.11/7.03/8.20
	grejanje	BTU/h	3000/10700/15000	3000/13500/15500	8800/19000/23100	5300/25000/28000
		kW	0.88/3.13/4.4	0.88/3.95/4.54	2.58/5.56/6.77	1.55/7.33/8.20
Ulazna snaga	hlađenje	kW	0.13/0.6/1.2	0.13/0.88/1.25	0.58/1.32/1.78	0.42/1.76/3.2
		grejanje	kW	0.12/0.69/1.4	0.12/0.99/1.45	0.94/1.5/1.69
SEER			8.6	8.5	8.5	8.5
SCOP			4.6	4.6	4.3	4.2
Energetska Klasa	hlađenje		A+++	A+++	A+++	A+++
		grejanje	A++/A+++	A+/A+++	A+/A+++	A+/A+++
Nivo buke (S/L/M/H)		dB(A)	20.5/21.5/32/37	21/22/33/40	22/23/35/41	21/33/40/44.5
Protok vazduha (L/M/H)	hlađenje	m <sup>3</sup> /h	280/360/530	290/380/560	400/580/685	379/724/1092
		grejanje	m <sup>3</sup> /h	280/360/530	290/380/560	400/580/685
Radna jačina struje(nom/max)	hlađenje	A	2.66/5.35	3.9/5.5	5.73/7.90	7.7/13.9
		grejanje	A	3.05/6.2	4.4/6.4	6.52/7.50
Napajanje		V/Hz/Ph	1Ph/50Hz/220-240V	1Ph/50Hz/220-240V	1Ph/50Hz/220-240V	1Ph/50Hz/220-240V
Dimenzije (w*h*d)	jedinica	mm	795x295x225	795x295x225	965x319x239	1140x275x370
	pakovanje	mm	870x305x370	870x305x370	1045x325x400	1230x355x455
Neto/Bruto masa		kg	10.2/13	10.2/13	12.3/16.4	20/25.3
Spoljašnja jedinica						
Deklarisani temp. Opseg	hlađenje	C	Od -15 do 50	Od -15 do 50	Od -15 do 50	Od -15 do 50
		grejanje	C	Od -25 do 24	Od -25 do 24	Od -20 do 24
Dimenzije cevi	max dužina freon. cevi	m	25	25	30	50
	max visinska razlika	m	10	10	20	25
Cevna veza	tečnost	mm	6.35	6.35	6.35	9.52
	gas	mm	9.52	9.52	12.7	15.9
Rashladno sredstvo	tip		R32	R32	R32	R32
	punjenje	kg	0.69	0.69	1.1	1.5
Dimenzije (w*h*d)	jedinica	mm	805x554x330	805x554x330	890x673x342	890x673x342
	pakovanje	mm	915x615x370	915x615x370	995x740x398	995x740x398
Neto/Bruto masa		kg	28.4/31	28.4/31	38.8/41.9	45.6/48.8
Osovinski razmak nosača		mm	510	510	660	660

Kućne klime za osnovno grejanje sa deklarisanim kapacitetom do spoljne temperature do -20/-25°C

Outside temperature	Capacity
2°C	4024 W
-7°C	3419 W
-15°C	2124 W
-20°C	1996 W
-25°C	1718 W

Outside temperature	Capacity
2°C	4103 W
-7°C	3469 W
-15°C	2340 W
-20°C	2087 W
-25°C	1777 W

Outside temperature	Capacity
2°C	5595 W
-7°C	4775 W
-15°C	3671 W
-20°C	2949 W

Outside temperature	Capacity
2°C	7109 W
-7°C	6760 W
-15°C	5335 W
-20°C	4934 W

# VAC R32 INVERTER - T-ELITE

VAC-09CHSD/XA41-I

VAC-12CHSD/XA41-I

VAC-18CHSD/XA41-I

VAC-24CHSD/XA41-I



Model			VAC-09CHSD/XA41-I	VAC-12CHSD/XA41-I	VAC-18CHSD/XA41-I	VAC-24CHSD/XA41-I	
Napajanje			220-240V~/50Hz/1P	220-240V~/50Hz/1P	220-240V~/50Hz/1P	220-240V~/50Hz/1P	
Hlađenje	Kapacitet hlađenja	W	2600(940-3300)	3400(1000-3770)	5140(1250-5910)	7040(1500-7800)	
	Potrebna snaga	W	851(240-1380)	1130(290-1500)	1567(330-2350)	2166(390-2800)	
	Radna jačina struje	A	4.1(1.2-8.0)	5.8(1.5-9.0)	6.9(1.5-12.0)	9.6(1.8-12.6)	
	SEER	W/W	6.1	6.1	6.5	6.5	
Klasa energetske efikasnosti			A++	A++	A++	A++	
Grejanje	Kapacitet grejanja	W	2680(940-3200)	3420(1000-3810)	5210(1250-6070)	7200(1500-7900)	
	Potrebna snaga	W	786(240-1552)	1005(290-1720)	1376(340-2550)	2112(390-3000)	
	Radna jačina struje	A	3.6(1.2-9.0)	4.4(1.5-10.0)	6.2(1.6-13.0)	9.5(1.8-13.4)	
	SCOP	W/W	4.0	4.0	4.0	4.0	
Klasa energetske efikasnosti			A+	A+	A+	A+	
Deklarisani kapacitet (-10°C)			1900	2000	3600	4500	
Unutrašnja jedinica	Odvlaživanje	Liters/h	1	1.2	1.8	2.4	
	Jačina zvuka (Visoko/Srednje/Nisko/Spavanje)	dB(A)	47/43/35/32	50/44/36/32	53/47/41/37	56/51/46/40	
	Zvučni pritisak (Visoko/Srednje/Nisko/Spavanje)	dB(A)	37/33/25/22	40/35/27/22	43/37/31/27	46/41/36/30	
	Protok vazduha (Super visoko/ Hlađenje)	m <sup>3</sup> /h	420/390/330/300/270	550/520/450/370/330	800/760/630/540/440	1000/950/790/670/550	
	Protok vazduha (Visoko/Srednje/Nisko/Spavanje) Grejanje	m <sup>3</sup> /h	420/390/330/300/270	570/530/460/390/360	800/760/630/540/440	1000/950/790/670/590	
	Neto težina	kg	6.5	7	9.5	12	
	Bruto težina	kg	8.2	9	11.5	14	
	Neto dimenzije (Š x V x D)	mm	698×255×190	777×250×201	910×294×206	1010×315×220	
	Dimenzije pakovanja (Š x V x D)-1	mm	764×325×257	840×315×260	979×372×277	1096×390×297	
	Spoljašnja jedinica	Kompresor	Tip	Rotary	Rotary	Rotary	Rotary
Proizvođač			RECHI	GMCC	SANYO	SANYO	
Freon		Tip	R32	R32	R32	R32	
		Punjenje	kg	0.49	0.52	0.96	1.14
		GWP		675	675	675	675
		CO2 ekvivalent		0.331	0.351	0.648	0.77
Protok vazduha		m <sup>3</sup> /h	1700	1700	2600	3000	
Jačina zvuka		dB(A)	62	62	65	67	
Zvučni pritisak		dB(A)	52	54	55	57	
Neto težina		kg	19	20	30	38	
Bruto težina (bez lule)		kg	21	22	32.5	40.5	
Bruto težina (sa lulom)		kg	22	23	34	42	
Neto dimenzije (Š x V x D)		mm	712×459×276	712×459×276	853×602×349	920×699×380	
Dimenzije pakovanja (Š x V x D)-bez lule		mm	765×481×310	765×481×310	890×628×385	949×732×392	
Cevna veza	Gas	mm	9.52	9.52	9.52	12.7	
	Tečnost	mm	6.35	6.35	6.35	6.35	
Maks. Dužina cevne instalacije	m	25	25	25	25		
Maksimalna visinska razlika	m	10	10	10	10		
Standardna dužina cevne instalacije bez dopune gasa	m	5	5	5	5		
Dodatno punjenje freonom	g/m	15	15	25	25		
Deklarisani temp. Opseg	°C	Hlađenje:-15-53/ Grejanje:-20-30	Hlađenje:-15-53/ Grejanje:-20-30	Hlađenje:-15-53/ Grejanje:-20-30	Hlađenje:-15-53/ Grejanje:-20-30		

## VSAF INVERTER R32 - M-EKO

VSAFBU-09HRD1M8

VSAFBU-12HRD1M8

VSAFCU-18HRFM8

VSAFDU-24HRFM8



Unutrašnja jedinica			VSAFBU-09HRD1M8	VSAFBU-12HRD1M8	VSAFCU-18HRFM8	VSAFDU-24HRFM8
Kapacitet (min/nom/max)	hlađenje	BTU/h	3100/9000/11600	3800/12000/13400	6200/18000/21000	7100/24000/27000
		kW	0.9/2.63/3.39	1.11/3.51/3.92	1.81/5.27/6.15	2.08/7.03/7.91
	grejanje	BTU/h	2800/10000/11500	3700/13000/14200	4400/19000/23000	5500/25000/27000
		kW	0.82/2.93/3.36	1.08/3.8/4.16	1.28/5.56/6.73	1.61/7.32/7.91
Ulazna snaga	hlađenje	kW	0.1/0.8/1.24	0.08/1.32/1.6	0.14/1.55/2.3	0.42/2.6/3.15
	grejanje	kW	0.12/0.93/1.2	0.16/1.19/1.4	0.22/1.57/2.35	0.3/2.4/2.75
SEER			7	6.5	7.4	6.1
SCOP (srednja klimatska zona)			4.1	4.1	4	4
SCOP (toplija klimatska zona)			5.1	5.2	5.1	5.1
Energetska Klasa	hlađenje		A++	A++	A++	A++
	grejanje		A+	A+	A+	A+
	grejanje (toplija)		A+++	A+++	A+++	A+++
Nivo buke (S/L/M/H)		dB(A)	21.5/25.0/32/37.0	21.5/25.0/35.5/39.5	26/36/42.5	36/40.5/45
Protok vazduha (L/M/H)	hlađenje	m <sup>3</sup> /h	259/333/435	310/430/530	540/680/840	662/817/980
	grejanje	m <sup>3</sup> /h	259/333/435	310/430/530	540/680/840	662/817/980
Radna jačina struje(nom/max)	hlađenje	A	3.48/10	5.80/10	6.7/13	11.5/15.5
	grejanje	A	4.05/10	5.30/10	6.8/13	11.0/15.5
Napajanje		V/Hz/Ph	220-240/50/1	220-240/50/1	220-240/50/1	220-240/50/1
Dimenzije (w*h*d)	jedinica	mm	715x285x194	805/285/194	957x302x213	1040x327x220
	pakovanje	mm	780x365x270	870x365x270	1035x385x295	1120x315x405
Neto/Bruto masa		kg	6.7/8.8	7.3/9.5	10/13	12.3/15.8
Spoljašnja jedinica						
Deklarisani temp. Opseg	hlađenje	C	Od -15 do 50	Od -15 do 50	Od -15 do 50	Od -15 do 50
	grejanje	C	Od -20 do 30	Od -20 do 30	Od -15 do 30	Od -15 do 30
Dimenzije cevi	max dužina freon. cevi	m	25	25	30	50
	max visinska Razlika	m	10	10	20	25
Cevna veza	tečnost	mm	6.35	6.35	6.35	9.52
	gas	mm	9.52	9.52	12.7	15.9
Rashladno sredstvo	tip		R32	R32	R32	R32
	punjenje	kg	0.47	0.52	1.008	1.42
Dimenzije (w*h*d)	jedinica	mm	720/495/270	720x495x270	805x554x330	890x673x342
	pakovanje	mm	835/540/300	835x540x300	915x615x370	995x740x398
Neto/Bruto masa		kg	21/22.8	21.0/22.8	32.7/35.4	42.9/45.9
Osovinski razmak nosača		mm	452	452	510	660

## WFM

WFM-16RNH1

WFM1-18RNH1

WFM1-21RNH1



Model unutrašnje jedinice			WFM-16RNH1	WFM-18RNH1	WFM-21RNH1
Napajanje		V/Hz/Ph		220-240/50/1	
Kapacitet (min/nom/max)	hlađenje	BTU/h	16000	18000	21000
		kW	4.69	5.27	6.15
	grejanje	BTU/h	16000	15500	18000
		kW	4.69	4.54	5.27
Ulazna snaga	hlađenje	W	1950	1760	2200
	grejanje	W	1800	1650	1900
Nominalna struja	hlađenje	A	9	8	10
	grejanje	A	8	7.5	8.7
EER	hlađenje	W/W	2.4	3.0	2.8
COP	grejanje	W/W	2.6	2.75	2.78
Stepen smanjenja vlage		l/h	1.6	1.8	2.2
Nominalna ulazna potrošnja		W	2700	2350	2880
Nominalna struja		A	15	12	8.7
Startna struja		A	28.8	42	48
Protok (Hi/Mi/Lo)		m³/h	720	901	850
Nivo buke unutra (Hi/Mi/Lo)		dB(A)	54/52/50	58.2/57/55.9	58/56.7/55.6
Nivo buke spolja (Hi/Mi/Lo)		dB(A)	60/57/55	65.9	66.2
Tip rashladnog sredstva			R410A	R410A	R410A
Punjenje rashladnim sredstvom		g	1100	1200	1350
Pritisak		Mpa	4.2/1.5	4.2/1.5	4.2/1.5
Temperaturni opseg	unutrašnja strana	°C	17-32	17-32	17-32
	spolj. (grejanje/hlađenje)	°C	18-43/-5-24	18-43/-5-24	18-43/-5-24
Dimenzije (ŠxVxD)		mm	660x680x428	660x785x428	660x785x428
Pakovanje (ŠxVxD)		mm	746x815x515	770x915x510	770x915x510
Neto/Bruto težina		kg	53/57.5	65.5/70	66.2/78
Površina prostora		m³	21-31	24-35	28-41

## VSAF Multi split unutrašnja zidna jedinica

VSAFBU-07HRDM8 UJ-i  
 VSAFBU-09HRD1M8 UJ-i  
 VSAFBU-12HRD1M8 UJ-i  
 VSAFCU-18HRFM8 UJ-i  
 VSAFDU-24HRFM8 UJ-i



JEDINICA			7k	9k	12k	18k	24k
Unutrašnja jedinica			VSAFBU-07HRDM8	VSAFBU-09HRD1M8	VSAFBU-12HRD1M8	VSAFCU-18HRFM8	VSAFDU-24HRFM8
Kapacitet (min/nom/max)	hlađenje	BTU/h	7000	9000	12000	18000	24000
		kW	2.05	2.63	3.51	5.27	7.03
Ulazna snaga	grejanje	BTU/h	8000	10000	13000	19000	25000
		kW	2.34	2.93	3.81	5.56	7.32
Zvučni pritisak (Hi/Mi/Lo)	Nivo buke	dB(A)	40/30/26/21	37/32/25/21.5	39.5/35.5/25/21.5	44/37/30/25	44.5/42/34.5/28
		dB(A)	54	55	55	55	59
Radna jačina struje	hlađenje	m <sup>3</sup> /h	520/460/340	435/333/259	530/430/310	840/680/540	980/817/662
		A	0.09	0.13	0.13	0.15	0.28
Napajanje	grejanje	A	0.09	0.13	0.13	0.15	0.28
		V/Hz/Ph	220-240/50/1	220-240/50/1	220-240/50/1	220-240/50/1	220-240/50/1
Cevna veza	tečnost	mm	6.35	6.35	6.35	6.35	9.52
		mm	9.52	9.52	9.52	12.7	15.9
Dimenzije (WxDxH)	jedinič	mm	805x194x285	715x194x285	805x194x285	957x213x302	1040x220x327
		mm	870x270x360	780x270x365	870x270x365	1035x295x380	1120x405x310
Neto/Bruto masa		kg	7.5/9.7	6.7/8.8	7.3/9.5	10/13	12.3/15.8

- ◆ Kompatibilnost sa split i multi sistemom
- ◆ Wi-fi kontrola
- ◆ Jonizator
- ◆ Opcija tihog režima rada
- ◆ Turbo režim rada
- ◆ Funkcija samočišćenja

## VCA 3 Multi split unutrašnja kasetna jedinica

VCA3I-09HRFM8 UJ/VCA3U-09HRFM8 UJ

VCA3U-12HRFM8 UJ

VCA3U-18HRFM8 UJ



JEDINICA			9k	12k	18k
Unutrašnja jedinica			VCA3I-09HRFM8 UJ/ VCA3U-09HRFM8 UJ	VCA3U-12HRFM8 UJ	VCA3U-18HRFM8 UJ
Kapacitet (min/nom/max)	hlađenje	BTU/h	9000	12000	18000
		kW	2.63	3.51	5.27
	grejanje	BTU/h	10000	14000	18500
		kW	2.93	4.1	5.42
Zvučni pritisak (Hi/Mi/Lo)		dB(A)	38/33/29	41/36/33/25.5	43/39.5/35.5/29
Nivo buke		dB(A)	53	56	57
Protok (Hi/Mi/Lo)		m <sup>3</sup> /h	580/500/450	620/510/420	720/620/500
Napajanje		V/Hz/Ph	220/240/50/1	220/240/50/1	220/240/50/1
Cevna veza	tečnost	mm	6.35	6.35	6.35
	gas	mm	9.52	9.52	12.7
Kondenz. Cev		mm	ØDφ25	ØDφ25	ØDφ25
Dimenzije (WxDxH)	jedinica	mm	570x570x260	570x570x260	570x570x260
	pakovanje	mm	662x662x317	662x662x317	662x662x317
	panel	mm	647x647x50	647x647x50	647x647x50
	panel pakovanje	mm	715x715x123	715x715x123	715x715x123
Neto/Bruto masa		kg	14.5/17.3	16.3/20.4	16/20.6
Neto/Bruto masa panel		kg	2.5/4.5	2.5/4.5	2.5/4.5

- ◆ Kompatibilnost sa split i multi sistemom
- ◆ Wi-fi kontrola uz ugradnju dodatnog modula WF - 60A1 - C



## VFA2U Multi split unutrašnja konzolna jedinica

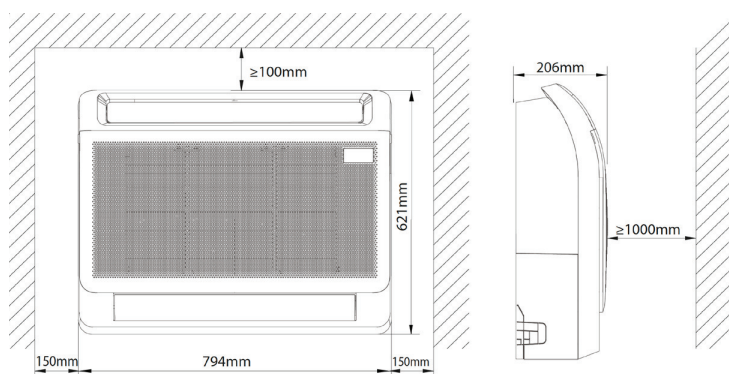
VFA2U-09HRFM8 UJ

VFA2U-12HRFM8 UJ

VFA2U-17HRFM8 UJ



JEDINICA			9k	12k	17k
Unutrašnja jedinica			VFA2U-09HRFM8 UJ	VFA2U-12HRFM8 UJ	VFA2U-17HRFM8 UJ
Kapacitet (min/nom/max)	hlađenje	BTU/h	9000	12000	17000
		kW	2.63	3.51	4.98
	grejanje	BTU/h	10000	13000	18000
		kW	2.93	3.80	5.27
Zvučni pritisak (Hi/Mi/Lo)		dB(A)	37/34/27	37/34/27	41/38/32
Nivo buke		dB(A)	54	54	55
Protok (Hi/Mi/Lo)		m <sup>3</sup> /h	650/580/490	650/580/490	780/690/600
Napajanje		V/HZ/Ph	220/240/50/1	220/240/50/1	220/240/50/1
Cevna veza	tečnost	mm	6.35	6.35	6.35
	gas	mm	9.52	9.52	9.52
Kondenz. Cev		mm	Ø16	Ø16	Ø16
Dimenzije (WxDxH)	jedinica	mm	794x200x621	794x200x621	794x200x621
	pakovanje	mm	865x280x719	865x280x719	865x280x719
Neto/Bruto masa		kg	14.9/18.8	14.9/18.8	14.9/18.8



### 360° Komforno grejanje

Zahvaljujući većim izduvnim otvorima za protok vazduha, konzolna jedinica stvara cirkulaciju vazduha u celoj prostoriji, stvarajući veći komfor.

- ◆ Wi-fi kontrola uz ugradnju dodatnog modula
- ◆ LED displej
- ◆ Sa bežičnim daljinskim upravljačem
- ◆ Opciono žičani daljinski upravljač
- ◆ Kompatibilna sa Split i Multi sistemom

- ◆ Kompleksan filter se sastoji od tri vrste filtera: Gold Catalyst – efikasno hvata i neutrališe čestice formaldehida i druge neprijatne mirise  
Active Carbon – eliminiše čestice polena i amonijaka  
Silver Ion - eliminiše bakterije iz vazduha

## Multi split kanalska unutrašnja jedinica

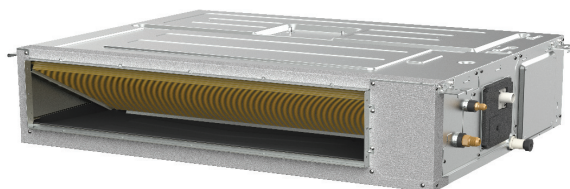
VTJ-07HWFNX-QRD1W(GA)

VTJ-09HWFNX-QRD1W(GA)

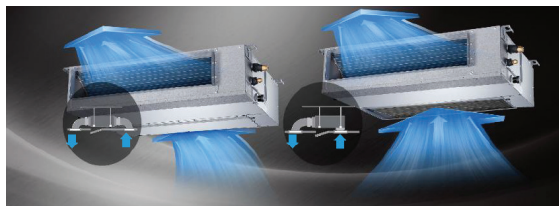
VTJ-12HWFNX-QRD1W(GA)

VTJ-18HWFNX-QRD1W(GA)

VTJ-24HWFNX-QRD1W(GA)



Jedinica			7k	9k	12k	18k	24k
Unutrašnja jedinica			VTJ-07HWFNX-QRD1W(GA)	VTJ-09HWFNX-QRD1W(GA)	VTJ-12HWFNX-QRD1W(GA)	VTJ-18HWFNX-QRD1W(GA)	VTJ-24HWFNX-QRD1W(GA)
Napajanje	V- Ph-Hz		220-240V,1Ph,50Hz	220-240V,1Ph,50Hz	220-240V,1Ph,50Hz	220-240V,1Ph,50Hz	220-240V,1Ph,50Hz
	Kapacitet	Btu/h	7000	9000	12000	18000	24000
Hlađenje	Ulazna snaga	W	88	88	91	172	217
	Radna jačina struje	A	0.8	0.8	0.8	1.3	1.5
Grejanje	Kapacitet	Btu/h	8000	10000	13000	19000	26000
	Ulazna snaga	W	88	88	91	172	217
	Radna jačina struje	A	0.8	0.8	0.8	1.3	1.5
Napajanje	V- Ph-Hz		220-240V,1Ph,50Hz	220-240V,1Ph,50Hz	220-240V,1Ph,50Hz	220-240V,1Ph,50Hz	220-240V,1Ph,50Hz
	Protok (Hi/Mi/Lo)	m <sup>3</sup> /h	620/540/450	620/540/450	660/570/470	900/780/650	1200/1000/700
ESP	Nominalni pritisak	Pa	25	25	25	25	25
	Opseg	Pa	0-80	0-80	0-100	0-160	0-160
Zvučni pritisak (Hi/Mi/Lo)	dB(A)		35/33/31	35/33/31	35/33/31	36.5/34/31	33.5/32.5/31
	Nivo buke	dB(A)	54	54	52	53	56
Dimenzije	Jedinica (W*D*H)	mm	700x506x200	700x506x200	700x506x200	700x750x245	1000x750x245
	Pakovanje (W*D*H)	mm	860x540x285	860x540x285	860x540x285	925x850x298	1225x860x304
	Neto/Bruto masa	Kg	16.6/19.8	16.6/19.8	16.6/19.8	24.4/29	31.8/37.2
Cevna veza	Kondenz cev.	mm	ODφ25	ODφ25	ODφ25	ODφ25	ODφ25
	Tečna faza	mm	6.35	6.35	6.35	6.35	9.52
	Gasna faza	mm	9.52	9.52	9.52	12.7	15.9
Kontroler			Žičani	Žičani	Žičani	Žičani	Žičani



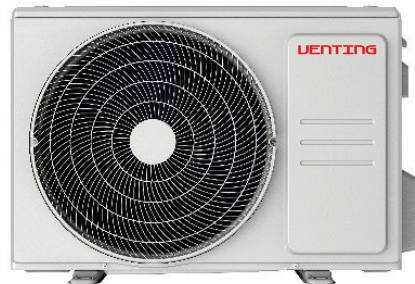
- ◆ Mogućnost horizontalne i vertikalne montaže
- ◆ Wi-fi kontrola uz dodatni modul
- ◆ Sa žičanim kontrolerom
- ◆ Sa pumpom za odvod kondenzata koji odvodi kondenzat do 1000 mm visine
- ◆ Smer uzimanja vazduha - sa zadnje strane ili odozdo, po izboru

# Multi split spoljašnje jedinice R32

V20E-18HFM8 / V30G-21HFM8

V30A-27HFM8 / V40E-28HFM8

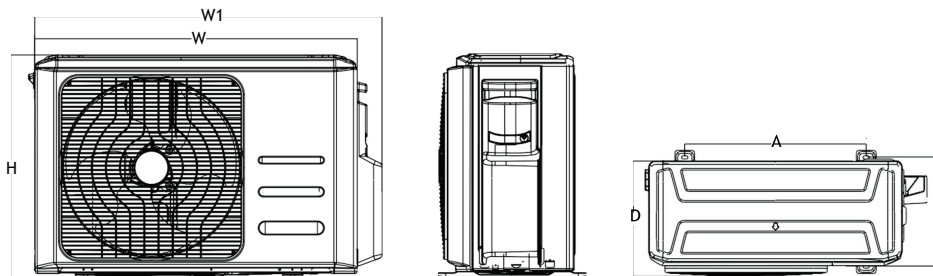
V40B-36HFM8 / V50E-42HFM8



JEDINICA			18k	21k	27k	28k	36k	42k
Spoljna jedinica			V20E-18HFM8 SJ	V30G-21HFM8 SJ	V30A-27HFM8 SJ	V40E-28HFM8 SJ	V40B-36HFM8 SJ	V50E-42HFM8 SJ
Kapacitet (min/nom/max)	hlađenje	BTU/h	7600/18000/19000	6800/21000/22500	6500/27000/29000	8000/28000/34200	7000/36000/43200	9300/42000/42000
	grejanje	BTU/h	2.23/5.28/5.57	1.99/6.15/6.6	1.91/7.91/8.50	2.34/8.21/10.02	2.05/10.55/12.66	2.73/12.31/12.31
Ulazna snaga	hlađenje	kW	7980/19000/19200	6800/22000/22000	8000/27000/30000	8100/30000/35800	8000/36000/44300	8250/42000/42000
	grejanje	kW	2.34/5.57/5.63	1.99/6.45/6.6	2.04/7.91/8.79	2.37/8.79/10.49	2.34/10.55/12.98	2.42/12.31/12.31
Maksimalna ulazna potrošnja	hlađenje	w	690/1635/2000	180/1905/2200	180/2450/3250	204/3550/3446	1260/3600/4390	250/3810/4600
	grejanje	w	600/1500/1780	350/1738/1800	320/2120/2850	431/2050/3050	1050/3000/3720	400/3300/4000
EER		w	3050	3910	4100	4150	4600	4700
COP			3.23	3.23	3.23	3.51	2.93	3.23
Nivo buke			3.71	3.71	3.73	3.71	3.52	3.73
Protok	hlađenje	dB(A)	65	65	68	67	68	70
Radna jačina struje	hlađenje	m³/h	2100	3000	3000	3800	5500	5500
	grejanje	A	7.1	8.3	11.2	13	16.48	17.8
Maksimalna ulazna struja	grejanje	A	6.6	7.6	9.8	13.5	13.73	14.7
Napojni kabal/Preporučeni osigurač		A	13	17	18	19	21.5	22
Napajanje		mm²/A	3x2.5/20	3x2.5/20	3x2.5/20	3x2.5/20 (preko 15m 3x4)/30	3x4/30	3x4/30
Energetska klasa		V/HZ/Ph	220-240/50/1	220-240/50/1	220-240/50/1	220-240/50/1	220-240/50/1	220-240/50/1
Dimenzije (w*d*h)		A++ / A+	A++ / A+	A++ / A+	A++ / A+	A++ / A++	A++ / A+	A+ / A
Dimenzije (w*d*h)	jedinica	mm	805x330x554	890x342x673	890x342x673	946x410x810	946x410x810	946x410x810
	pakovanje	mm	915x370x615	1030x438x750	1030x438x750	1090x500x885	1090x500x875	1090x500x885
Neto/Bruto masa		kg	35/38	43.3/47.1	48/51.8	62.1/67.7	68.8/75.6	74.1/79.5
Temperaturni opseg	hlađenje	°C	Od -15 do 50	Od -15 do 50	Od -15 do 50	Od -15 do 50	Od -15 do 50	Od -15 do 50
	grejanje	°C	Od -15 do 24	Od -15 do 24	Od -15 do 24	Od -15 do 24	Od -15 do 24	Od -15 do 24
Dimenzije cevi	ukupna dužina savodova	m	40	60	60	80	80	80
	dužina cev. Po računima	m	25	30	30	35	35	35
Maksimalna visinska razlika	UN-UN	m	10	10	10	10	10	10
	UN-SP	m	15	15	15	15	15	15
Cevna veza	tečnost	mm	2 x 6.35	3 x 6.35	3 x 6.35	4 x 6.35	4 x 6.35	5 x 6.35
	gas	mm	2 x 9.52	3 x 9.52	3 x 9.52	3 x 9.52	3 x 9.52	4 x 9.52
Dopuna freona	Preko 7.5m instal.	mm²/A		Tečna faza 6.35mm-12g/m*(L-7.5m); Tečna faza 9.52mm-24g/m*(L-7.5m)				
Rashladno sredstvo	tijp		R32	R32	R32	R32	R32	R32
	punjenje	kg	1.25	1.5	1.85	2.1	2.1	2.9

osno rastojanje je dato u tabeli i na crtežu ispod spoljnih jedinica

DIMENZIJE						
Model	W	D	H	W1	A	B
V20E-18HFM8	805	330	554	877	511	317
V30G-21HFM8	890	335	673	990	663	325
V30A-27HFM8	890	335	673	990	663	325
V40E-28HFM8	946	410	810	1034	673	403
V40B-36HFM8	946	410	810	1034	673	403
V50E-42HFM8	946	410	810	1034	673	403



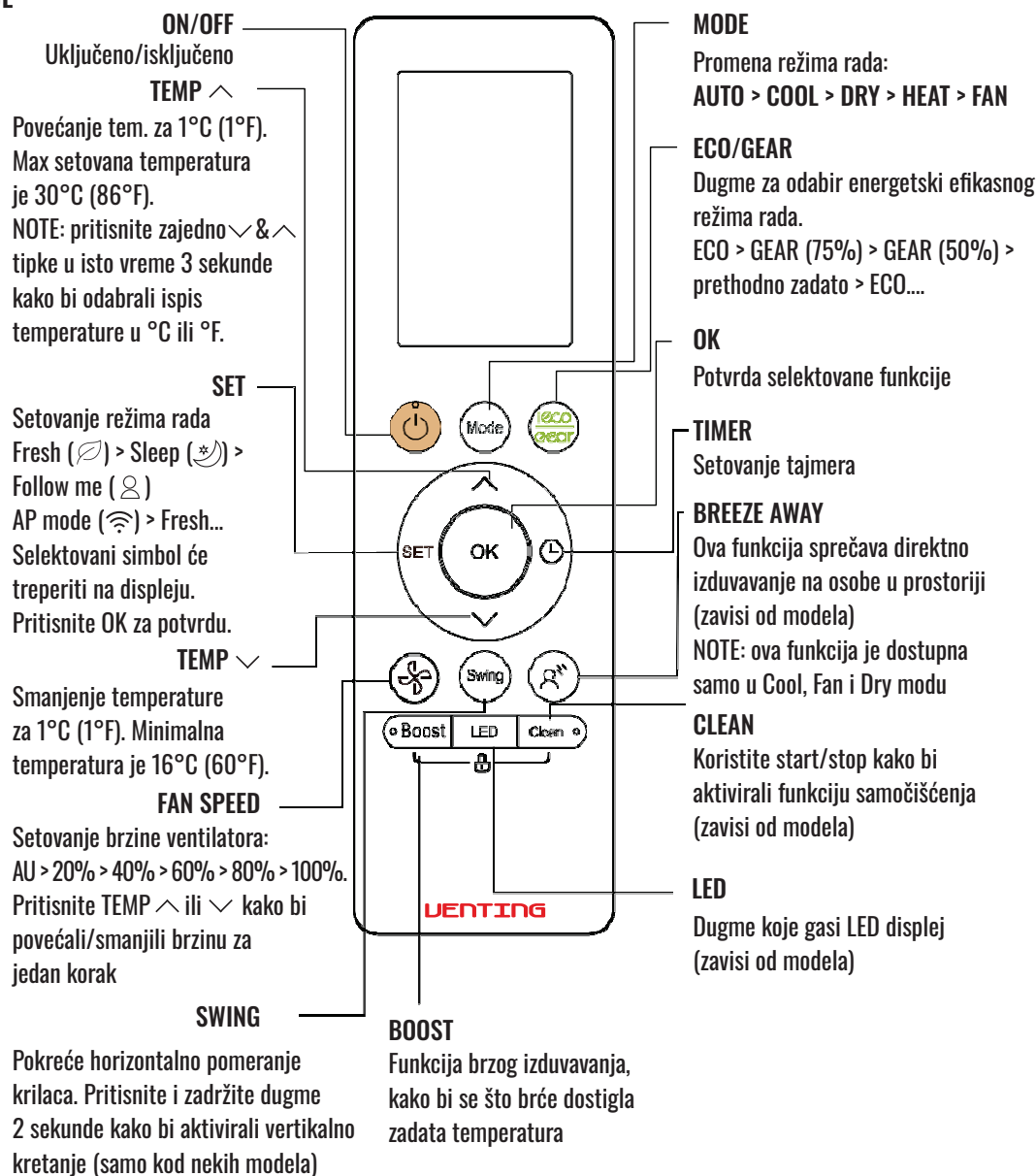
## KOMBINACIJE UNUTRAŠNJIH I SPOLJAŠNJIH JEDINICA

JEDINICA	1	2	3	4	5			
<b>SPOLJAŠNJA</b>								
V20E-18HFM8	7	7+7	9+9					
	9	7+9	9+12					
	12	7+12						
	18							
V30G-21HFM8	7	7+7	9+9	7+7+7	9+9+9			
	9	7+9	9+12	7+7+9				
	12	7+12	9+18	7+7+12				
	18	7+18	12+12	7+9+9				
V30A-27HFM8	7	7+7	9+12	7+7+7	7+12+12			
	9	7+9	9+18	7+7+9	9+9+9			
	12	7+12	12+12	7+7+12	9+9+12			
	18	7+18	12+18	7+9+9	9+12+12			
V40E-28HFM8		9+9		7+9+12	12+12+12			
	7	7+7	9+18	7+7+7	7+12+12	7+7+7+7		
	9	7+9	9+24	7+7+9	9+9+9	7+7+7+9		
	12	7+12	12+12	7+7+12	9+9+12	7+7+7+12		
	18	7+18	12+18	7+7+18	9+9+18	7+7+9+9		
	24	7+24	12+24	7+9+9	9+12+12	7+9+9+9		
V40B-36HFM8		9+9	18+18	7+9+12	12+12+12	7+9+9+12		
		9+12		7+9+18	9+9+9+9			
	7	7+7		7+7+7	7+18+18	7+7+7+7	7+9+12+12	
	9	7+9		7+7+9	9+9+9	7+7+7+9	7+12+12+12	
	12	7+12		7+7+12	9+9+12	7+7+7+12	9+9+9+9	
	18	7+18		7+7+18	9+9+18	7+7+7+18	9+9+9+12	
	24	7+24		7+7+24	9+9+24	7+7+9+9	9+9+9+18	
		9+9		7+9+9	9+12+12	7+7+9+12	9+9+12+12	
		9+12		7+9+12	9+12+18	7+7+9+18	9+12+12+12	
		9+18		7+9+18	9+12+24	7+7+12+18	12+12+12+12	
V50E-42HFM8		9+24		7+9+24	9+18+18	7+7+12+12		
		12+12		7+12+12	12+12+12	7+9+9+9		
		12+18		7+12+18	12+12+18	7+9+9+12		
		12+24		7+12+24	12+12+18	7+9+9+12		
		18+18		7+18+18	12+12+18	7+9+9+12		
	7	7+7	7+7+7	9+12+12	7+7+7+7	7+9+12+12	7+7+7+7+7	7+9+9+9+12
	9	7+9	7+7+9	9+12+18	7+7+7+9	7+9+12+18	7+7+7+7+9	7+9+9+9+18
	12	7+12	7+7+12	9+12+24	7+7+7+12	7+9+12+24	7+7+7+7+12	7+9+9+12+12
	18	7+18	7+7+18	9+18+18	7+7+7+18	7+9+18+18	7+7+7+7+18	7+9+12+12+12
	24	7+24	7+7+24	12+12+12	7+7+7+24	7+12+12+12	7+7+7+9+9	9+9+9+9+9
		9+9	7+9+9	12+12+18	7+7+9+9	7+12+12+18	7+7+7+9+12	9+9+9+9+12
		9+12	7+9+12	12+12+24	7+7+9+12	9+9+9+9	7+7+7+9+18	9+9+9+9+18
		9+18	7+9+18	12+18+18	7+7+9+18	9+9+9+12	7+7+7+12+12	9+9+9+12+12
		9+24	7+9+24		7+7+9+24	9+9+9+18	7+7+7+12+18	9+9+12+12+12
	12+12	7+12+12		7+7+12+12	9+9+9+24	7+7+9+9+9		
	12+18	7+12+18		7+7+12+18	9+9+12+12	7+7+9+9+12		
	12+24	7+12+24		7+7+12+24	9+9+12+18	7+7+9+9+18		
	18+18	7+18+18		7+7+18+18	9+9+12+24	7+7+9+12+12		
		9+9+9		7+9+9+9	9+12+12+12	7+7+9+12+18		
		9+9+12		7+9+9+12	9+12+12+18	7+7+12+12+12		
		9+9+18		7+9+9+18	12+12+12+12	7+7+12+12+18		
		9+9+24		7+9+9+24	12+12+12+18	7+9+9+9+9		

## Specifikacija daljinskog upravljača

Model	RG10A(B2S)/BGEF
V	3.0V (Dry batteries R03/LR03x2)
Domet	8 m
Temperaturni opseg okoline	-5°C~60°C (23°F~140°F)

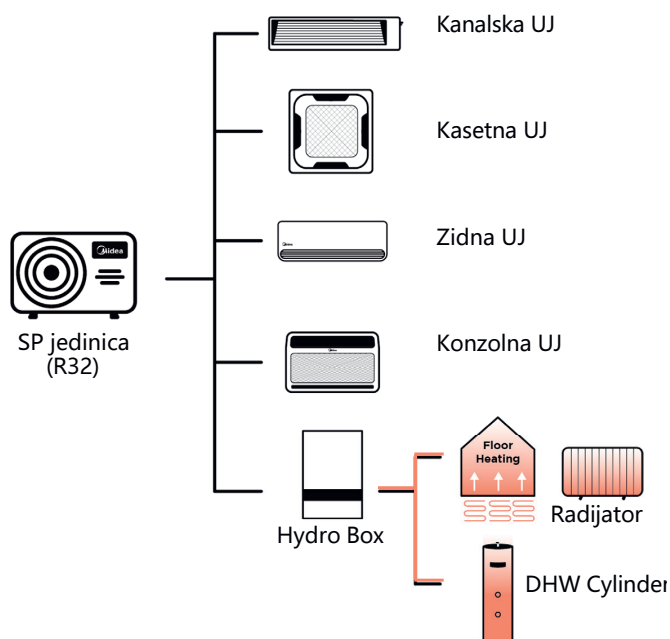
### FUNKCIJE



## Venting multi sistem sa Hidro box-om za podno grejanje i STV

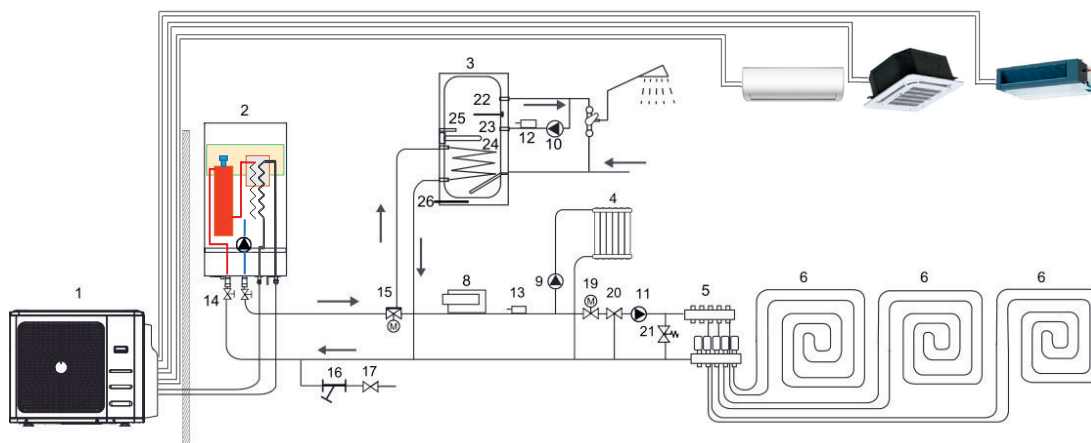
### JEDNA JEDINICA ZA MNOGOSTRUKU APLIKACIJU:

- ♦ ATA AC hlađenje (unutrašnjim jedinicama multi sistema)
- ♦ ATA AC grejanje (unutrašnjim jedinicama multi sistema)
- ♦ ATW podno grejanje
- ♦ ATA AC grejanje +ATW podno grejanje
- ♦ ATW sanitarna topla voda



### Šema sistema

- ♦ Sistem se sastoji od spoljne jedinice, AC unutrašnjih jedinica, hidro box-a, i ostalih komponenata grejanja (podno grejanje, DHW tank, radijatori...)

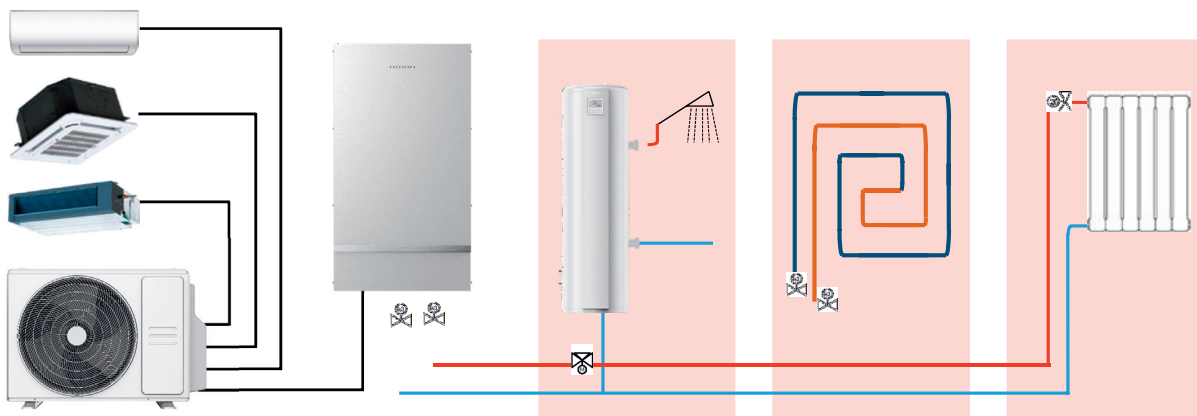


## Pregled proizvoda

Hydro Box	Spoljna jedinica (27K)	Spoljna jedinica(36K)	Spoljna jedinica (42K)
VZAU-28HWM8	V3OB-27HFM8F	V4OC-36HFM8F	V5OE-42HFM8
			
918x490x325 mm	890x342x673 mm	946x410x810 mm	
Težina: 56kg	Težina: 48kg	Težina: 66kg	Težina: 74.1kg

## Jedan sistem, više funkcija

- ◆ Sistem obezbeđuje ATW hlađenje, ATA grejanje, ATW grejanje i sanitarnu toplu vodu, nudeći korisnicima maksimalnu fleksibilnost i konformnost tokom cele godine.
- ◆ Modul grejanja unutrašnjim jedinicama, ATW grejanje i sanitarna topla voda može se aktivirati istovremeno pružajući najbolje iskustvo grejanja. Napomena: u tom slučaju opterećenje SJ ne bi trebalo da prelazi 133%.



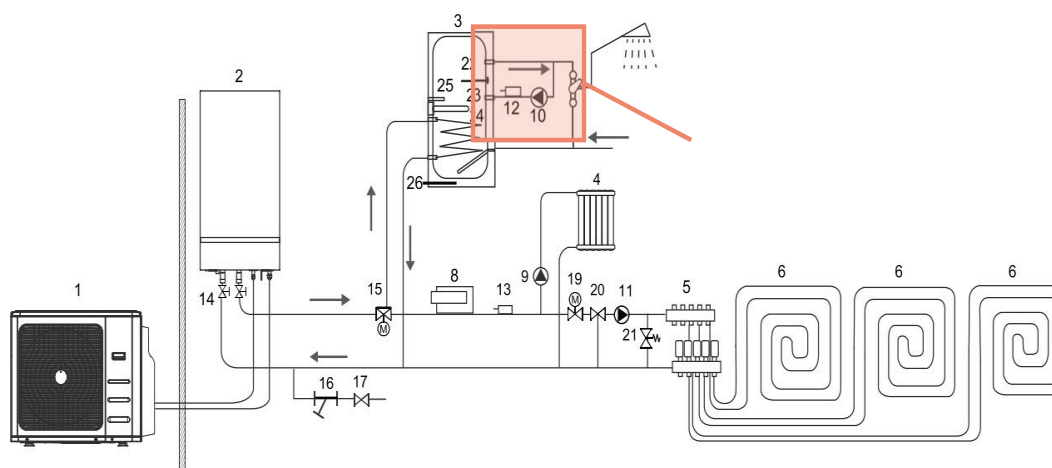
## Funkcije



◆ Funkcija dezinfekcije može da aktivira kontrolerom. Zagrevanjem sanitarne tople vode na visokoj temperaturi vrši se proces dezinfekcije. Temperatura i dužina trajanja procesa se može podesiti.

◆ Kada se kombinuje sa podnim grejanjem, temperatura ulazne vode podnog grejanja se može podesiti po želji sa mešnom ventilom, tako se štiti pod i pruža veći komfor.

◆ Kada se kombinuje sa rezervoarom za sanitarnu toplu vodu za domaćinstvo, može da se obezbedi trenutna topla voda za kratki vremenski period.



## Kontroler

◆ Hidro kit je opremljen kontrolerom, preko kojeg korisnik može lako da kontroliše sistem.



- ◆ Tajmer
- ◆ Zaključavanje kontrolera
- ◆ WiFi
- ◆ Čišćenje cevi sistema
- ◆ Nedeljni Tajmer
- ◆ ECO
- ◆ Održavanje temperature
- ◆ Dezinfekcija
- ◆ Pomoćni grejač
- ◆ °C/°F
- ◆ Postavka parametara
- ◆ Brzo zagrevanje/DHW





## Univerzalne spoljašnje jedinice \* R32

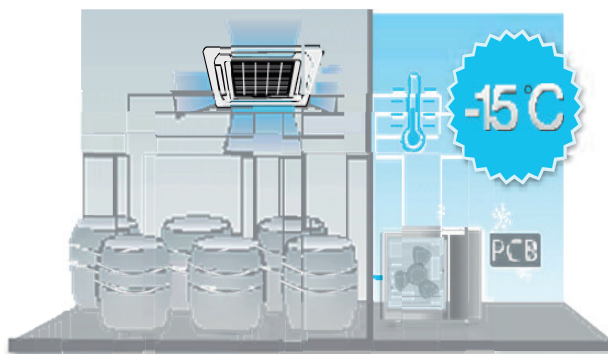
VOB30U-12HFM8  
 VOB30U-18HFM8  
 VOCA30U-24HFM8  
 VOD30U-36HFM8  
 VOE30U-48HFM8  
 VOE30U-55HFM8



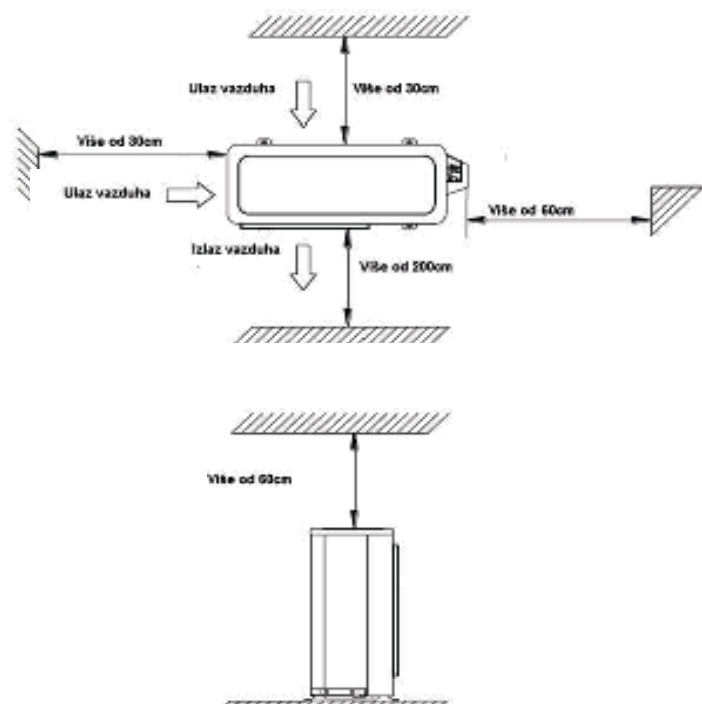
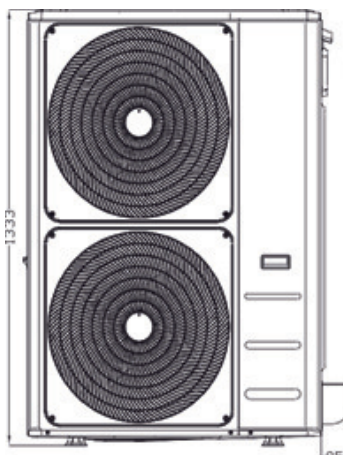
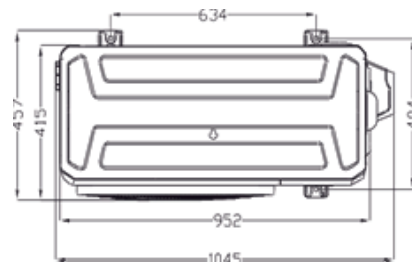
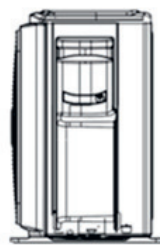
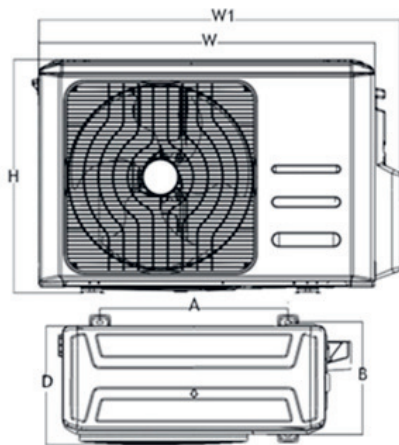
JEDINICA			12k	18k	24k	36k	48k	55k
<b>SPOLJAŠNJA</b>			<b>VOB30U-12HFM8</b>	<b>VOB30U-18HFM8</b>	<b>VOCA30U-24HFM8</b>	<b>VOD30U-36HFM8</b>	<b>VOE30U-48HFM8</b>	<b>VOE30U-55HFM8</b>
Maksimalna ulazna potrošnja	W		1850	2950	3700	5000	6900	7500
Maksimalna ulazna struja	A		9	13.5	19	10	13	14
Protok	m³/h		2200	2100	3500	4000	7500	7500
Napajanje	V/Hz/Ph		220-240/50/1	220-240/50/1	220-240/50/1	380-415/50/3	380-415/50/3	380-415/50/3
Napojni kabal/Preporučeni osigurač	mm²/A		3x1.5/20	3x1.5/20	3x2.5/20	5x2.5/20	5x2.5/25	5x2.5/25
Maksimalni dozvoljen pritisak	mPa		4.3/1.7	4.3/1.7	4.3/1.7	4.3/1.7	4.3/1.7	4.3/1.7
Dimenzije (WxDxH)	jedinica	mm	765x303x555	805x330x554	890x342x673	946x410x810	952x415x1333	952x415x1333
	pakovanje	mm	887x337x610	915x370x615	995x398x740	1090x500x885	1095x495x1480	1095x495x1480
Neto/Bruto masa	kg		26.6/29	32.5/35.2	43.9/46.9	80.5/85	103.7/118.3	107/121.2
Temperaturni opseg	hlađenje	°C	Od -15 do 50	Od -15 do 50	Od -15 do 50	Od -15 do 50	Od -15 do 50	Od -15 do 50
	grejanje	°C	Od -15 do 24	Od -15 do 24	Od -15 do 24	Od -15 do 24	Od -15 do 24	Od -15 do 24
Dimenzije cevi	maks. duž. freonske cevi	m	25	30	50	75	75	75
	maks. visinska razlika	m	10	20	25	30	30	30
Cevna veza	tečnost	mm	6.35	6.35	9.52	9.52	9.52	9.52
	gas	mm	9.52	12.7	15.88	15.88	15.88	15.88
Dopuna freona	preko 5m instalacije	g/m	12	12	24	24	24	24
Rashladno sredstvo	tip		R32	R32	R32	R32	R32	R32
	punjenje	kg	0.71	1.15	1.5	2.4	2.9	3.0

\*osno rastojanje je dato u tabeli i na crtežu ispod spoljnih jedinica

DIMENZIJE						
Model	W	D	H	W1	A	B
VOB30U-12HFM8	765	303	555	835	452	286
VOB30U-18HFM8	805	330	554	874	511	317
VOCA30U-24HFM8	890	342	673	955	663	348
VOD30U-36HFM8	946	455	810	1030	673	403
VOE30U-48HFM8	952	415	1333	1045	634	404
VOE30U-55HFM8	952	415	1333	1045	634	404



- ◆ Hlađenje pri niskim spoljnim temperaturama
- ◆ Specijalno dizajnirana elektronika omogućava hlađenje na temperaturama do -15 °C

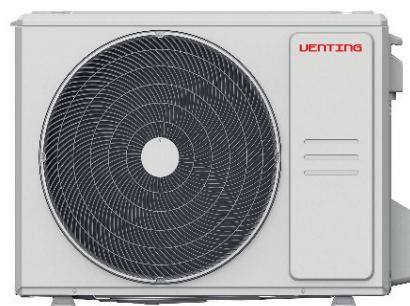


## Nova kompaktna spoljna jedinica R32

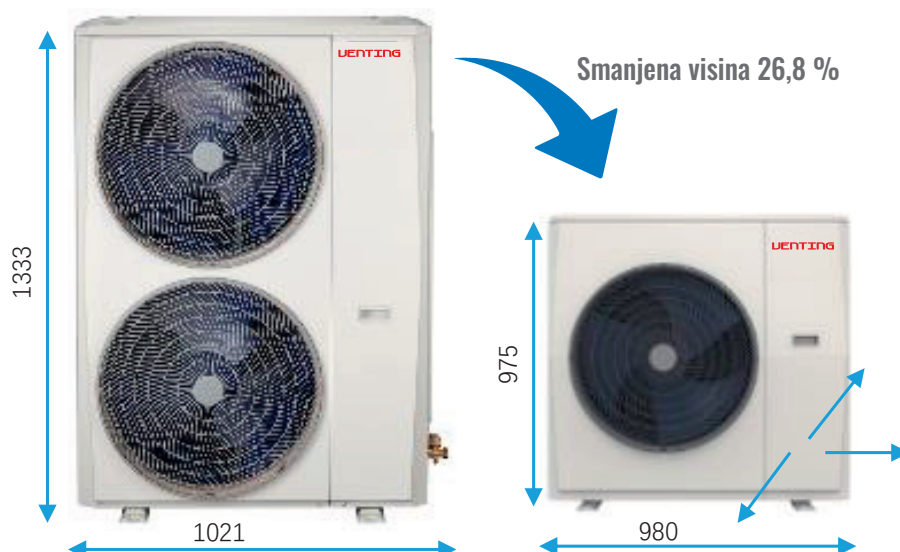
VOX430U-24HFN8-QRD1W(GA)

VOX630U-48HFN8-RRDOW(GA)

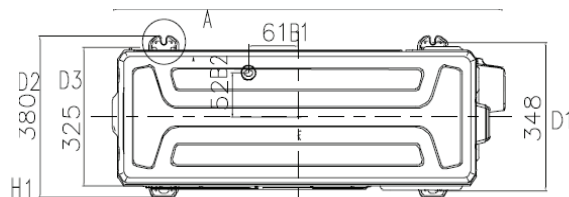
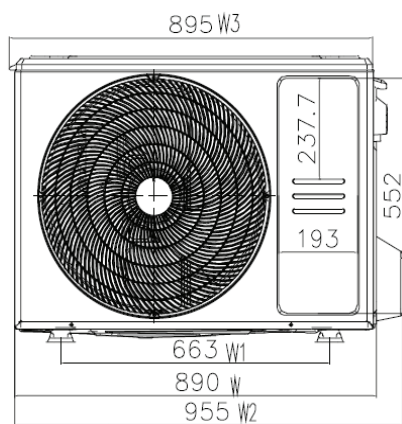
VOX630U-55HFN8-RRDOW(GA)



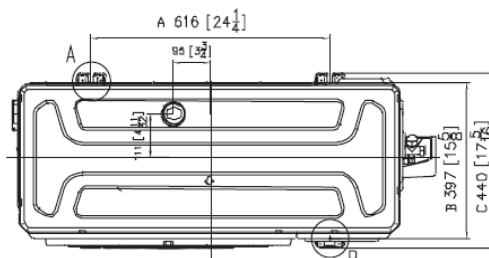
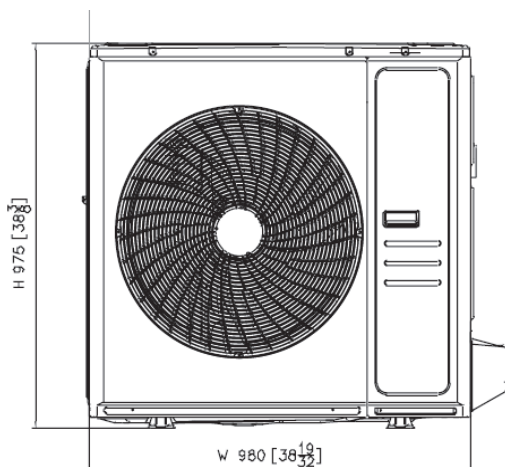
JEDINICA			24K	48K	55K
SPOLJAŠNJA			VOX430U-24HFN8-QRD1W(GA)	VOX630U-48HFN8-RRDOW(GA)	VOX630U-55HFN8-RRDOW(GA)
Napajanje		V,Hz,Ph	220-240V,1Ph, 50Hz	380-415V,3Ph, 50Hz	380-415V,3Ph, 50Hz
Maksimalna ulazna potrošnja		W	3700	7300	7500
Maksimalna ulazna struja		A	19	14	14
Kompressor	Model		KTM240D46UKT2	KTQ420D1UMU	KTQ420D1UMU
	Brend		GMCC	GMCC	GMCC
Protok		m3/h	3500	5600	5600
	Dimenzije(W*D*H)	mm	890*342*673	980x415x975	980x415x975
	Pakovanje (W*D*H)	mm	995*398*740	1145x500x1080	1145x500x1080
	Neto/Bruto masa	Kg	41.9/45.2	90/105	92/107
Tip rashladnog sredstva	Tip		R32	R32	R32
	Punjenje	kg	1.4	2.9	3.2
Cevna veza	Maksimalni dozvoljeni pritisak	mPa	4.3/1.7	4.3/1.7	4.3/1.7
	Tečna strana/ Gasna strana	mm(inch)	9.52mm(3/8in)/15.9mm(5/8in)	9.52mm(3/8in)/15.9mm(5/8in)	9.52mm(3/8in)/15.9mm(5/8in)
	Max. dužina freonske cevi	m	50	75	75
	Maksimalna visinska razlika	m	25	30	30
Napojni kabl / Preporučeni osigurač		mm2 / A	3x2.5 / 20	5x2.5 / 25	5x2.5 / 25
Dopuna preko 5 m dužine instalacije	R32	g/m	24	24	24
Temperaturni opseg	Hlađenje	°C	-15~50	-15~50	-15~50
	Grejanje	°C	-20~24	-20~24	-20~24
Osovinski razmak nosača		mm	663	616	616



**VOX430U-24HFN8-QRD1W(GA)**



**VOX630U-48HFN8-RRDOW(GA) / VOX630U-55HFN8-RRDOW(GA)**



## Nova kompaktna kasetna unutrašnja jedinica

VCA4U-09HRFNX-QRD1W(GA)

VCA4U-12HRFNX-QRD1W(GA)

VCA4U-18HRFNX-QRD1W(GA)



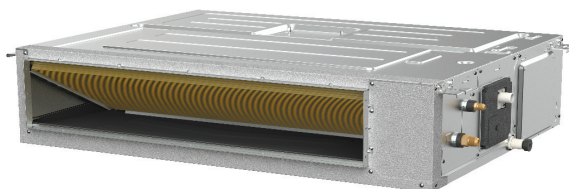
UNUTRAŠNJA JEDINICA			9k	12k	18k
			VCA4U-09HRFNX-QRD1W(GA)	VCA4U-12HRFNX-QRD1W(GA)	VCA4U-18HRFNX-QRD1W(GA)
Hlađenje	Kapacitet	Btu/h	9000 (1200-11600)	12000 (2900-14200)	18000 (9900-20000)
		kW	2.64(0.36-3.40)	3.52(0.85-4.16)	5.28 (2.90-5.59)
	Ulazna snaga	W	810 (140-1240)	1015 (160-1450)	1550 (720-2040)
	Radna jačina struje	A	3.6 (1.1-5.5)	4.5 (1.3-6.4)	6.9 (3.2-9.0)
Grejanje	Kapacitet	Btu/h	10000 (1500-12300)	13000 (1600-14800)	19000 (8100-21500)
		kW	2.93(0.45-3.61)	3.81(0.47-4.34)	5.57 (2.37-6.10)
	Ulazna snaga	W	950 (120-1290)	1020 (125-1390)	1560 (700-1950)
	Radna jačina struje	A	4.2 (1.2-5.6)	4.5 (1.1-6.2)	6.8 (3.1-8.6)
	SEER	W/W	6.3	6.8	6.5
	Energetska klasa		A++	A++	A++
	SCOP (srednja klimatska zona)	W/W	4.1	4.1	4.1
	Energetska klasa		A+	A+	A+
	SCOP	W/W	5.1	5.1	5.1
	SCOP (toplija klimatska zona)		A+++	A+++	A+++
Napajanje		V,Hz,Ph	220-240V,1Ph, 50Hz	220-240V,1Ph, 50Hz	220-240V,1Ph, 50Hz
Protok vazduha (Hi/Mi/Lo)		m <sup>3</sup> /h	500/460/400	620/520/330	660/540/300
Zvučni pritisak		dB(A)	37.0/35.5/33.0/26.0	42/38.5/31.5/25.5	44/41/31.5/25
Nivo buke		dB(A)	52	55	59
Dimenzije	Jedinica (W x Dx H)(body)	mm	570x570x245	570x570x245	570x570x245
	Pakovanje (W x Dx H)	mm	715x640x295	715x640x295	715x640x295
	Dimenzija panela (W x Dx H)	mm	620x620x50	620*620x50	620*620x50
	Pakovanje panela (W x Dx H)	mm	715x700x115	715*700*115	715*700*115
	Neto/Bruo težina	kg	14.6/17.5	16.1/18.8	16.2/19
	Neto/Bruo težina panela	kg	2.7/4.3	2.7/4.3	2.7/4.3
Drenažna cev		mm	ODφ25mm	ODφ25mm	ODφ25mm
Cevna veza	Tečnost/gas	mm	6.35mm(1/4in)/9.52mm(3/8in)	6.35mm(1/4in)/9.52mm(3/8in)	6.35mm(1/4in)/12.7mm(1/2in)
Kontroler		Standard	Bežični kontrol	Bežični kontrol	Bežični kontrol

- ◆ Kompatibilnost sa multi i split sistemom
- ◆ Moguća Wi-fi kontrola uz dodatni modul
- ◆ Protok vazduha od 360° omogućava ravnomerniju distribuciju vazduha
- ◆ Mikroperforirani panel obezbeđuje glatkiji protok vazduha

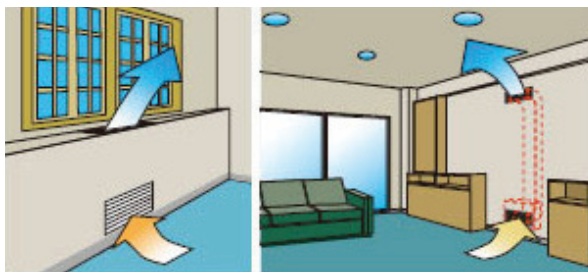
- ◆ Ekonomični režim
- ◆ Noćni režim
- ◆ Ulaz svežeg vazduha
- ◆ Integrisana pumpa za kondenzat
- ◆ Opciono žičani daljinski upravljač

## Nova unutrašnja kanalska jedinica

VTJ-09HWFNX-QRD1W(GA) / VTJ-12HWFNX-QRD1W(GA)  
 VTJ-18HWFNX-QRD1W(GA) / VTJ-24HWFNX-QRD1W(GA)  
 VTJ-36HWFNX-QRDOW(GA) / VTJ-48HWFNX-QRDOW(GA)  
 VTJ-55HWFNX-QRDOW(GA)



UNUTRAŠNJA JEDINICA			9K	12K	18K	24K	36K	48K	55K
Hlađenje	Kapacitet	Btu/h	9000(1200-13000)	12000 (1800-13334)	18000 (4500-21000)	24200 (11000-27000)	36000 (9300-40000)	48000 (12000-54000)	52000 (14000-59000)
	Ulazna snaga	kW	2.64(0.35-3.82)	3.52(0.53-3.91)	5.28(1.32-6.16)	7.09(3.23-7.92)	10.55(2.726-11.73)	14.07(3.52-15.83)	15.24(4.10-17.29)
	Radna jačina struje	A	3.2 (1.1-5.26)	4.77 (1.3-6.47)	7.1 (1.6-9.4)	10 (4.2-12.6)	6 (1.4-6.7)	7 (1.8-10.5)	8.1 (3.1-11.5)
Grejanje	Kapacitet	Btu/h	10000(3200-11877)	13000 (3400-15241)	20500 (5100-21500)	27200 (9500-29200)	40000 (9500-43800)	55000 (14000-60000)	62000 (15000-70000)
	Ulazna snaga	kW	2.93(0.94-3.48)	3.81(1.00-4.47)	6.01(1.50-6.31)	8.0(2.79-8.56)	11.72 (2.78-12.84)	16.12(4.11-17.59)	18.18(4.40-20.52)
	Radna jačina struje	A	3.81 (1.38-3.81)	5.69 (1.48-6.29)	7.2 (2.2-8.1)	9 (3.8-11)	5.3 (1.3-6.4)	8 (2-9)	8.0 (2-11.5)
Energetski podaci	SEER	W/W	6.5	6.5	6.5	6.6	6.1	6.1	6.1
	Energetska klasa		A++	A++	A++	A++	A++	A++	A++
	SCOP (srednja klimatska zona)	W/W	4.1	4.1	4.1	4.2	4.0	4.0	4.0
	Energetska klasa		A+	A+	A+	A+	A+	A+	A+
	SCOP (toplija klimatska zona)	W/W	5.1	5.1	5.1	5.4	5.1	5.1	5.1
Energetska klasa		A+++	A+++	A+++	A+++	A+++	A+++	A+++	
Napajanje	V,Hz,Ph	220-240V,1Ph, 50Hz	220-240V,1Ph, 50Hz	220-240V,1Ph, 50Hz	220-240V,1Ph, 50Hz	220-240V,1Ph, 50Hz	220-240V,1Ph, 50Hz	220-240V,1Ph, 50Hz	
Protok vazduha	m <sup>3</sup> /h	620/540/450	660/570/470	900/780/650	1200/1000/700	1700/1400/1100	2000/1700/1300	2200/1900/1500	
ESP	Nominalni pritisak	Pa	25	25	25	25	37	50	50
	Opseg	Pa	0-80	0-100	0-160	0-160	0-160	0-160	0-160
Zvučni pritisak	dB(A)	35/33/31	35/33/31	36.5/34/31	33.5/32.5/31	40/37/34	43.5/41.5/39.5	44.5/43/41.5	
Nivo buke	dB(A)	52	52	53	56	62	65	66	
Dimenzije	Jedinica (WxDxH)	mm	700x450x200	700x450x200	700x750x245	1000x750x245	1200x750x245	1200x750x245	1200x750x300
	Pakovanje(WxDxH)	mm	860x540x285	860x540x285	925x850x298	1225x860x304	1425x860x304	1425x860x304	1425x860x354
	Neto/Bruto težina	kg	16.6/19.8	16.6/19.8	24.4/29	31.8/37.2	38.4/44.4	40.4/46.8	42.9/49.1
	Drenažna cev	mm	ODφ25mm	ODφ25mm	ODφ25mm	ODφ25mm	ODφ25mm	ODφ25mm	ODφ25mm
Cevna veza	Tečnost/gas	mm	6.35mm(1/4in)/9.52mm(3/8in)	6.35mm(1/4in)/9.52mm(3/8in)	6.35mm(1/4in)/12.7mm(1/2in)	9.52mm(3/8in)/15.9mm(5/8in)	9.52mm(3/8in)/15.9mm(5/8in)	9.52mm(3/8in)/15.9mm(5/8in)	
Kontroler	Standard		Žičani	Žičani	Žičani	Žičani	Žičani	Žičani	



♦ Dve/tri/četiri iste unutrašnje jedinice se mogu povezati na jednu spoljnu CAC jedinicu.

Unutrašnja jedinica	Spoljašnja jedinica
9k + 9k	18k
12k + 12k	24k
18k + 18k	36k
24k + 24k	48k

Unutrašnja jedinica	Spoljašnja jedinica
9k + 9k + 9k	27k
12k + 12k + 12k	36k
18k + 18k + 18k	55k

Unutrašnja jedinica	Spoljašnja jedinica
9k + 9k + 9k + 9k	36k
12k + 12k + 12k + 12k	48k

- ♦ Mogućnost horizontalne i vertikalne montaže
- ♦ Moguća Wi-fi kontrola uz dodatni modul
- ♦ Sa žičanim kontrolerom KJR-120X/TFBG-E
- ♦ Sa pumpom za odvod kondenzata koji odvodi kondenzat do 1000 mm visine
- ♦ Dovod svežeg vazduha direktno u jedinicu, otvor na bočnoj strani uređaja
- ♦ Smer uzimanja vazduha - sa zadnje strane ili odozdo, po izboru
- ♦ Jedinice 09, 12, 18, 24k Btu kompatibilne i sa multi sistemom

## VCA3U/VCD1 Kasetni split klima uređaj \* R32

VCA3U-12HRFM8 UJ

VCA3U-18HRFM8 UJ

VCD1-24HRFM8

VCD1-36HRFM8

VCD1-48HRFM8



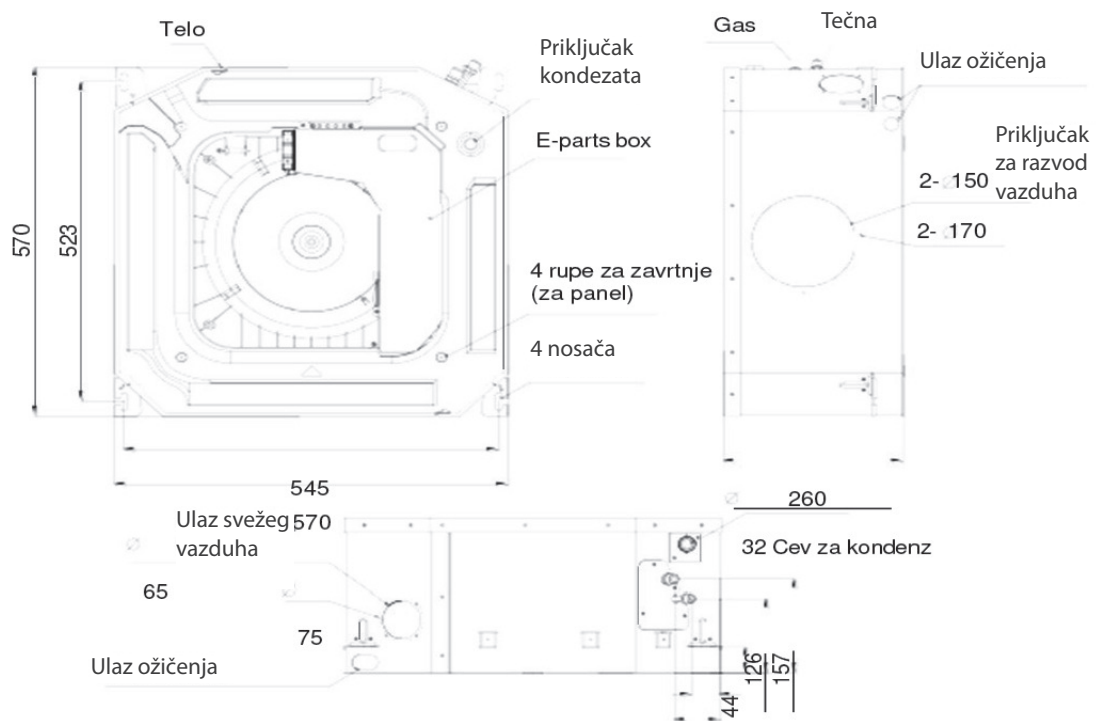
JEDINICA			12k	18k	24k	36k	48k
UNUTRAŠNJA			VCA3U-12HRFM8 UJ	VCA3U-18HRFM8 UJ	VCD1-24HRFM8	VCD1-36HRFM8	VCD1-48HRFM8
Kapacitet (min/nom/max)	hlađenje	BTU/h	2897/12000/14020	9900/18000/19064	11263/24000/27000	9200/36000/39000	12000/48000/54000
		kW	0.85/3.52/4.11	2.9/5.28/5.59	3.30/7.03/7.91	2.70/10.55/11.43	3.52/14.07/15.83
	grejanje	BTU/h	1604/13000/14705	8100/19000/20800	9577/26000/30500	9500/38000/43200	14000/55000/59000
		kW	0.47/3.81/4.31	2.37/5.57/6.1	2.81/7.62/8.94	2.78/11.14/12.66	4.10/16.12/17.29
Ulazna snaga	hlađenje	w	168/1010/1434	720/1633/2088	780/2320/2748	890/4000/4150	800/4650/5900
	grejanje	w	124/1019/1376	700/1540/1930	610/1900/2700	780/3000/4000	900/4580/5500
SEER			6.6	6.3	6.2	6.4	6.1
SCOP			4.1	4.0	4.0	4.0	4.0
Energetska klasa	hlađenje		A++	A++	A++	A++	A++
	grejanje		A+	A+	A+	A+	A+
Zvučni pritisak (Hi/Mi/Lo)		dB(A)	41/36/33/25.5	43/39.5/35.5/29	45.5/42.5/39.5/27	50/47.5/44.5/39	51/48.5/46.5/37.5
Nivo buke		dB(A)	56	57	57	63	65
Protok vazduha (Hi/Mi/Lo)		m³/h	620/510/420	720/620/500	1300/1140/1000	1800/1600/1400	1970/1780/1580
Radna jačina struje	hlađenje	A	1.32/4.45/6.31	3.2/7.2/9.2	4.2/10.2/12	1.6/6.5/6.5	1.8/8.1/10.2
	grejanje	A	1.04/4.73/6.07	3.1/6.8/8.5	3.6/8.5/12.1	1.3/5.0/6.4	1.9/8.0/9.5
Napajanje		V/Hz/Ph	220-240/50/1	220-240/50/1	220-240/50/1	220-240/50/1	220-240/50/1
Cevna veza	tečnost	mm	6.35	6.35	9.52	9.52	9.52
	gas	mm	9.52	12.7	15.88	15.88	15.88
Kondenz. Cev		mm	ODφ25	ODφ25	ODφ25	ODφ25	ODφ25
Dimenzije WxHxD	jedinica	m	570x570x260	570x570x260	830x830x205	830x830x245	830x830x287
	pakovanje	m	662x662x317	662x662x317	910x910x250	910x910x290	910x910x330
	panel		647x647x50	647x647x50	950x950x55	950x950x55	950x950x55
	panel pakovanje		715x715x123	715x715x123	1035x1035x90	1035x1035x90	1035x1035x90
Neto/Bruto masa		kg	16.3/20.4	16/20.6	21.6/25.4	27.2/31.2	29.3/33.5
Neto/Bruto masa panel		kg	2.5/4.5	2.5/4.5	6/9	6/9	6/9

JEDINICA: mm				
Model (kBtu/h)	A	B	C	D
VCD1-24HRFM	165	80	205	50
VCD1-30HRFM	165	100	245	60
VCD1-36HRFM	165	100	245	60
VCD1-48HRFM	165	100	287	60

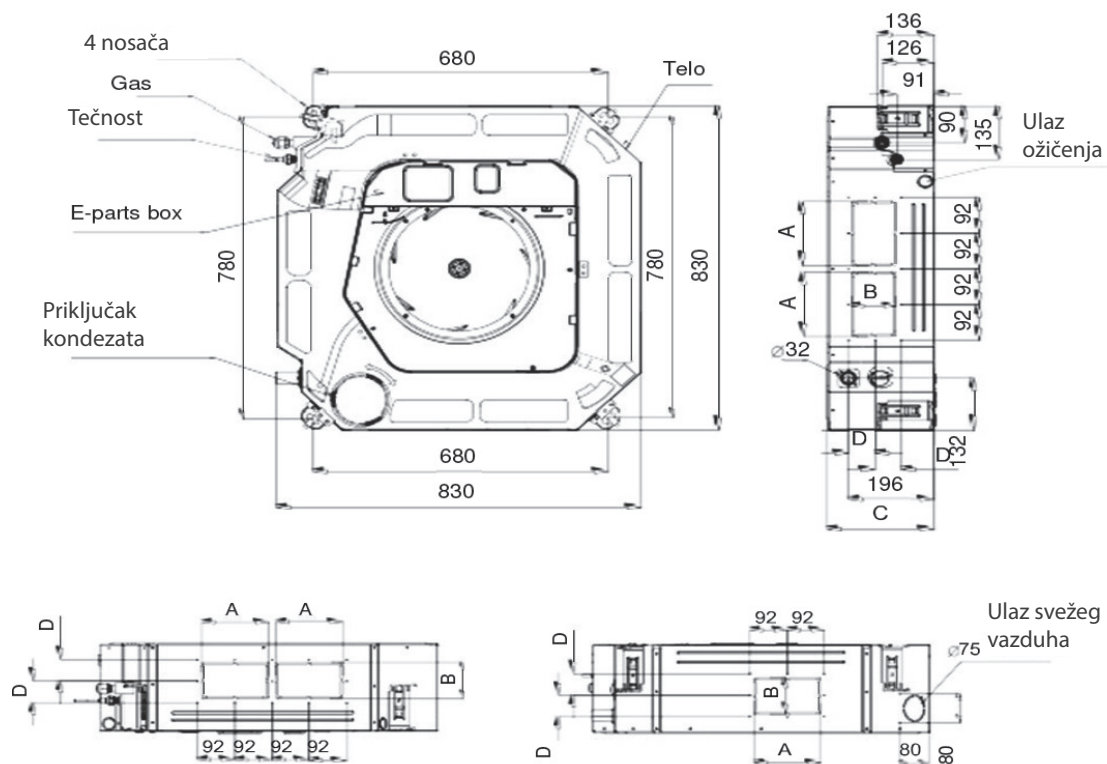
- ♦ Wi-fi kontrola uz ugradnju dodatnog modela WF-60A1-C (12-18kBtu)
- ♦ Wi-fi kontrola modul EU-OSK105 (24kBtu-55kBtu)



**Dimenzije: VCA3U-12/18HRFM8**



**Dimenzije: VCD1-24HRFM8, 30HRFM8, 36HRFM8, 48HRFM8**



## VTI Kanalski split klima uređaj \* R32

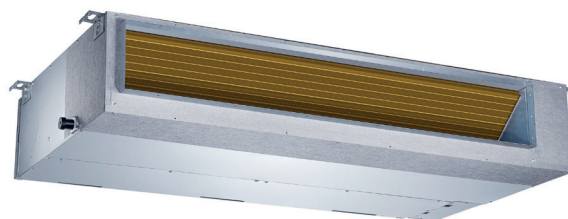
VTIU-18HWF8

VTI-24HWF8

VTI-36HWF8

VTI-48HWF8

VTI-60HWF8



JEDINICA			18k	24k	36k	48k	60k
UNUTRAŠNJA			VTIU-18HWF8	VTI-24HWF8_L	VTI-36HWF8	VTI-48HWF8_L	VTI-60HWF8_L
Kapacitet (min/nom/max)	hlađenje	BTU/h	8700/18000/20000	11180/24000/27830	9300/36000/40200	12000/48000/53000	14000/52000/59000
		kW	2.55/5.28/5.86	3.28/7.03/8.16	2.73/10.55/11.78	3.52/14.07/15.53	4.10/15.24/17.29
	grejanje	BTU/h	7500/19000/21000	9580/26000/28954	9500/40000/43800	14000/55000/62000	15000/62000/70000
		kW	2.20/5.57/6.15	2.81/7.62/8.49	2.78/11.72/12.84	4.10/16.12/18.17	4.40/18.17/20.52
SEER			6.5	6.2	6.1	6.1	6.1
SCOP			4.0	4.0	4.0	4.0	4.0
Energetska klasa	hlađenje		A++	A++	A++	A++	A++
	grejanje		A+	A+	A+	A+	A+
Zvučni pritisak (Hi/Mi/Lo)		dB(A)	41/38/34/26	42/40/37/27	49.5/48/46/42.5	50/49/47/42	52.5/49/47
Nivo buke un.jedinice		dB(A)	58	61	61	66	66
Nivo buke sp.jedinice		dB(A)	65	67	70	73	74
Protok (Hi/Mi/Lo)		m <sup>3</sup> /h	911/706.3/515.2	1229/1035/825.1	2100/1800/1500	2400/2040/1680	2600/2210/1820
ESP	Nominalni pritisak opseg	Pa	25	25	37	50	50
			0-100	0-160	0-160	0-160	0-160
Napajanje		V/Hz/Ph	220-240/50/1	220-240/50/1	220-240/50/1	220-240/50/1	220-240/50/1
Cevna veza	tečnost	mm	6.35	9.52	9.52	9.52	9.52
	gas	mm	12.7	15.88	15.88	15.88	15.88
Kondenz. Cev		mm	od 25	od 25	od 25	od 25	od 25
Dimenzije WxD	jedinica	m	880x674x210	1100x774x249	1360x774x249	1200x874x300	1200x874x300
	pakovanje	m	1070x725x280	1305x805x315	1570x805x330	1405x915x365	1405x915x365
Neto/Bruto masa		kg	24.4/29.6	32.3/39.1	40.5/48.5	47.6/55.8	47.4/56.1

- ◆ Wi-fi kontrola uz ugradnju dodatnog modula WF-60A1-C
- ◆ L - uređaj se isporučuje sa žičanim daljinskim upravljačem KJR-120L/F-E

## VUE Podno plafonski split klima uređaj

VUE-18HRFM8  
 VUE-24HRFM8  
 VUE-36HRFM8  
 VUE-48HRFM8  
 VUE-60HRFM8



JEDINICA			18k	24k	36k	48k	60k
UNUTRAŠNJA			VUE-18HRFM8	VUE-24HRFM8	VUE-36HRFM8	VUE-48HRFM8	VUE-60HRFM8
Kapacitet (min/nom/max)	hlađenje	BTU/h	18000	24000	36000	48000	54000
	grejanje	BTU/h	2.71/5.28/5.86	3.22/7.03/7.77	2.73/10.55/11.7	3.52/14.07/15.24	4.10/15.83/16.71
		kW	19000	26000	40000	55000	62000
SEER			2.42/5.57/6.30	2.72/7.62/8.29	2.81/11.72/12.78	4.10/16.12/17	4.40/18.17/19.64
SCOP			6.2	6.1	6.2	6.1	6.1
Energetska klasa	hlađenje		4.0	4.0	4.0	4.0	4.0
	grejanje		A++	A++	A++	A++	A++
Nivo buke		dB(A)	A+	A+	A+	A+	A+
Protok (Hi/Mi/Lo)		m³/h	44/41/37/24	51/47/43/32	51/47.5/45/37	51-49-43-35	55/52/48/38
Napajanje		V/Hz/Ph	958/839/723	1192/1023/853	1955/1728/1504	2100/1850/1600	2200/1950/1650
Cevna veza	tečnost	mm	220-240/50/1	220-240/50/1	220-240/50/1	220-240/50/1	220-240/50/1
	gas	mm	6.35	9.52	9.52	9.52	9.52
Kondenz. Cev		mm	12.7	15.88	15.88	15.88	15.88
Dimenzije WxHxD	jedinica	m	od 25	od 25	od 25	od 25	od 25
	pakovanje	m	1068x675x235	1068x675x235	1650x675x235	1650x675x235	1650x675x235
Neto/Bruto masa		kg	1145x755x318	1145x755x313	1725x755x318	1725x755x318	1725x755x318
			28/33.3	28/33.1	41.5/48	41.7/48.5	42.3/49.2

◆ Wi-fi kontrola uz ugradnju dodatnog modula WF-60A1-C

## VHBQiT Ventilatorski rekuperator toplote / energije

VHBQiT-D025TFA  
 VHBQiT-D050TFA  
 VHBQiT-D080TFA  
 VHBQiT-D100TFA  
 VHBQiT-D150TGA  
 VHBQiT-D200TGA  
 VHBQiT-D300TGA



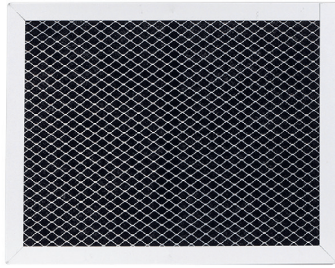
JEDINICA			25k	50k	80k	100k	150k	200k	300k
UNUTRAŠNJA			VHBQiT-D025TFA	VHBQiT-D050TFA	VHBQiT-D080TFA	VHBQiT-D100TFA	VHBQiT-D150TGA	VHBQiT-D200TGA	VHBQiT-D300TGA
Protok (Lo/Mi/Hi)		m <sup>3</sup> /h	200/250/250	400/500/500	680/800/800	840/1000/1000	1000/1500/1500	1200/2000/2000	2500/3000/3000
ESP (L/M/H)		Pa	90/105/110	110/130/140	120/125/170	105/120/175	84/135/163	110/132/176	150/180/210
Temperaturna efikasnost (L/M/H)		%	81/73/73	81/76/76	80/74/74	80/76/76	74/71/71	74/71/71	73/70/70
Entipijska efikasnost(L/M/H)	grejanje	%	73/65/65	75/67/67	73/65/65	72/62/62	74/70/70	73/71/71	71/69/69
	hlađenje	%	71/62/62	72/63/63	71/63/63	68/60/60	69/66/66	65/62/62	63/60/60
Nivo zvučnog pritiska (L/M/H)		dB(A)	27/34/34.5	29/35/39	37/40/43	36/42/44	46/49/51	49/51/53	51/54/57
Ulazna snaga (L/M/H)		W	117	200	585	690	485/740/785	650/980/1020	1400/1870/1950
Napajanje		V/Hz/Ph	220-240/50/1	220-240/50/1	220-240/50/1	220-240/50/1	220-240/50/1	220-240/50/1	220-240/50/1
Dimenzije (WxDxH)	jedinica	mm	744x599x270	824x904x270	1126x834x388	1129x1216x388	1426x1200x600	1426x1200x600	1800x1500x700
	Neto	kg	25	36	60	79	110	112	142
Napojni kabl			2 x 1.5 mm <sup>2</sup>	2 x 1.5 mm <sup>2</sup>	2 x 1.5 mm <sup>2</sup>	2 x 1.5 mm <sup>2</sup>	2 x 1.5 mm <sup>2</sup>	2 x 1.5 mm <sup>2</sup>	2 x 1.5 mm <sup>2</sup>
Upravljač	standardni		da	da	da	da	da	da	da
	(BMS) Modbus		da	da	da	da	da	da	da
Bypass			da	da	da	da	da	da	da
Veličina kanala			150	200	250	250	400x320	400x320	500x350

DIMENZIJE										
Model 1	L	L1	W	W1	W2	H	H1	C	G	N
VHBQiT-D025TFA	744	675	599	657	315	270	111	100	19	φ144
VHBQiT-D050TFA	824	754	904	960	500	270	111	107	19	φ194

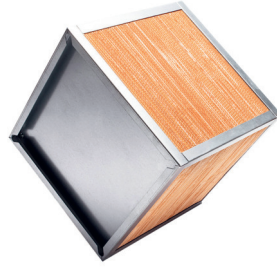
DIMENZIJE												
Model 2	L	L1	W	W1	H	H1	N	C	D	E	F	G
VHBQiT-D080TFA	1126	1056	834	891	388	169	φ242	86	157	152	436	21
VHBQiT-D100TFA	1129	1060	1216	1273	388	171	φ242	86	147	152	621	21

DIMENZIJE													
Model 3	L	L1	W	W1	W2	H	H1	A	A1	A3	B	B1	B3
VHBQiT-D150TGA	1426	1476	1200	1170	600	510	290	400	450	425	320	115	345
VHBQiT-D200TGA	1426	1476	1200	1170	600	510	290	400	450	425	320	115	345
VHBQiT-D300TGA	1800	1850	1500	1470	700	660	415	500	550	525	350	125	375

- ♦ Visoko efikasni entalpijski izmenjivač
- ♦ Modbus BMS protokol
- ♦ Nezavisna regulacija trobrzinskog ventilatora ulaznog i izlaznog vazduha (nadpritisak ili podpritisak prostorije)
- ♦ Automatsko ili ručno uključivanje Freecooling opcije (BYPASS)
- ♦ Automatski režim rada vođen CO<sub>2</sub> senzorom uz ugradnju dodatnog senzora (opcija)
- ♦ Wi-fi kontrola (uz dodatni modul)
- ♦ Mogućnost kontrole elektro grejača preko kontaktora



Perivi filter klase G3



Izmenjivač



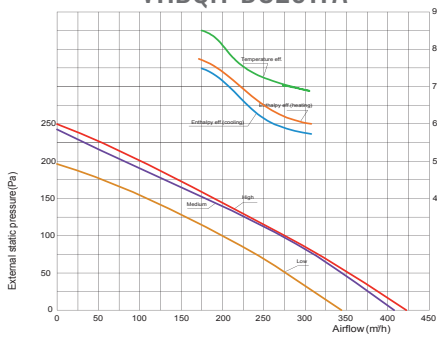
Smart Vent Aplikacija



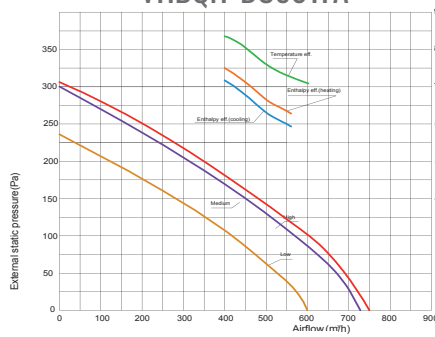
Wi-fi modul

PERFORMANSE

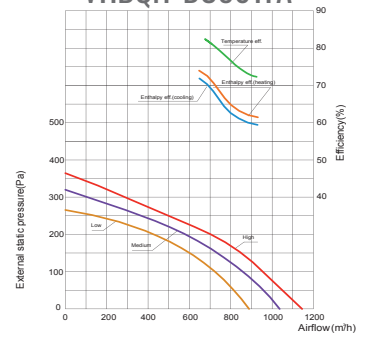
VHBQiT-DO25TFA



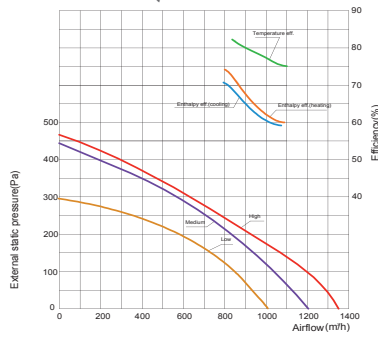
VHBQiT-DO50TFA



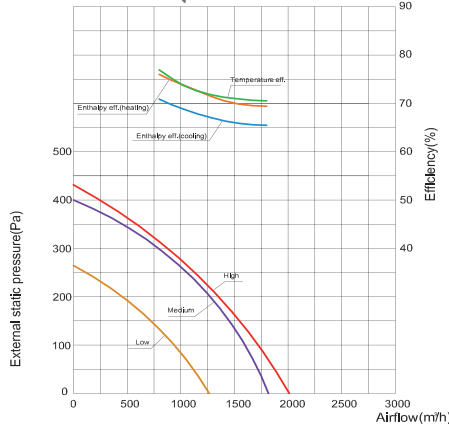
VHBQiT-DO80TFA



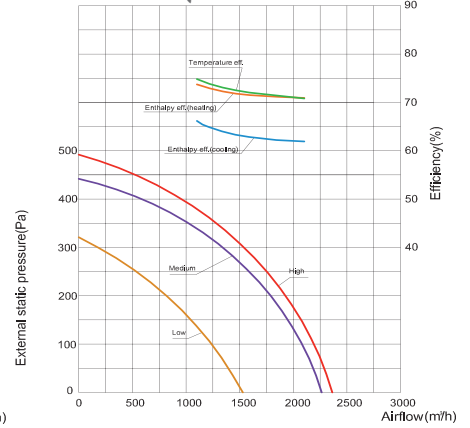
VHBQiT-DO100TFA



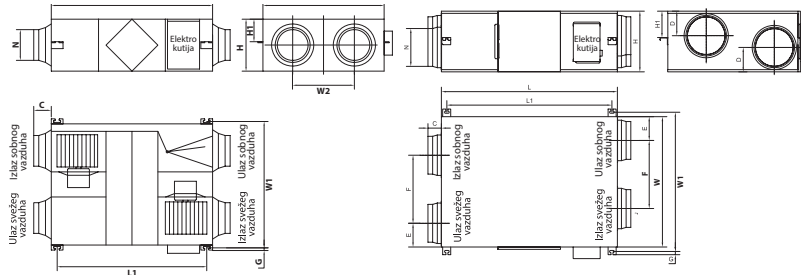
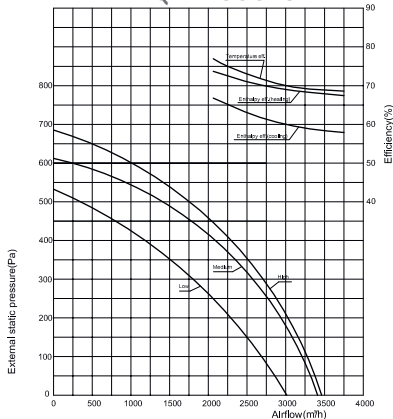
VHBQiT-DO150TGA



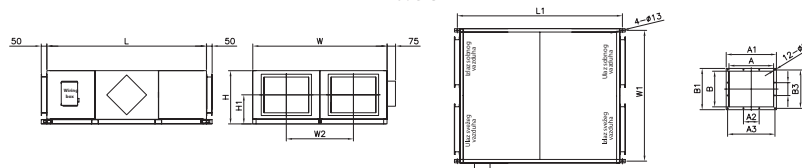
VHBQiT-DO200TGA



VHBQiT-D300TGA



Model 3



## VAV-TTW5-W Sobni rekuperator

◆ Rekuperator može da radi samostalno, u zadatim vremenskim intervalima vrši ubacivanje, prečišćavanje (predfilter i F7 filter), rekuperaciju, a zatim i izbacivanje vazduha, takođe moguć i sinhron rad u paru kada jedan rekuperator ubacuje, a drugi izbacuje vazduh iz prostorije (kako bi se obezbedila uravnotežena ventilacija).

- ◆ Bez dodatnog kontrolera
- ◆ Bežično
- ◆ Bez uticaja na dekoraciju
- ◆ Efikasnost regeneracije 97%
- ◆ Wi-fi



MODEL	VAV-TTW5-W
Napajanje	220-240/50-60
Ulazna snaga (W)	6 7 7.8
Jačina struje (A)	0.04 0.05 0.06
Protok vazduha u režimu ubacivanja/izbacivanja (sa F7 filterom) (CMH/CFM)*	20/11.8 40/23.5 50/29.4
Maksimalni protok vazduha (u "boost" režimu ventilatora) (CMH/CFM)	60/35.3
Nivo zvučnog pritiska (dBA)	32.7
Efikasnost regeneracije	Do 97%
SEC	Klasa A
Stepen zaštite	IPX4
RPM (max)	2200
Prečnik kanala (mm)	158
Dimenzije (mm)	239.6x258x499.7 (Dužina kanala u zidu 280-470 mm)
Težina (kg)	4.2

\* Napomena: Protok vazduha u režimu dovoda/izduva bez F7 filtera je oko 34/56/70CMH ili 20/33/41.1CFM, a relativni parametri će biti prilagođeni u skladu sa tim.

## KONTROLERI REKUPERATORA

### Venting kontroler sa touch screen ekranom



- ◆ Displej temperature: Prikazuje temperaturu prostora ili temperature otpadnog i ulaznog vazduha.
- ◆ Automatski Bypass: Otvara se automatski kada je spoljna temperatura u setovanom opsegu.
- ◆ Izlaz za grejač: Moguće je priključiti eksterni grejač i setovati temperature.
- ◆ Defrosting: Temperaturni interval može biti setovan.
- ◆ Izlaz za povezivanje na centralni kontrolni system
- ◆ Automatski restart
- ◆ Nedeljno programiranje tajmera
- ◆ Tri brzine ventilatora



Kontroler za grupnu kontrolu rekuperatora LH-13001

Glavne funkcije:

- ◆ Grupna kontrola do 16 jedinica;
- ◆ On/off kontrola svih jedinica u grupi;
- ◆ Podešavanje tajmera;
- ◆ Kontrola svake jedinice ponaosob;
- ◆ Podešavanje brzine svake jedinice;
- ◆ Error displej svake jedinice.

## H2WMU Dvocevni parapetni fancoil

H2WMU-V-02C2  
 H2WMU-V-03C2  
 H2WMU-V-04C2  
 H2WMU-V-05C2  
 H2WMU-V-06C2  
 H2WMU-V-08C2  
 H2WMU-V-10C2

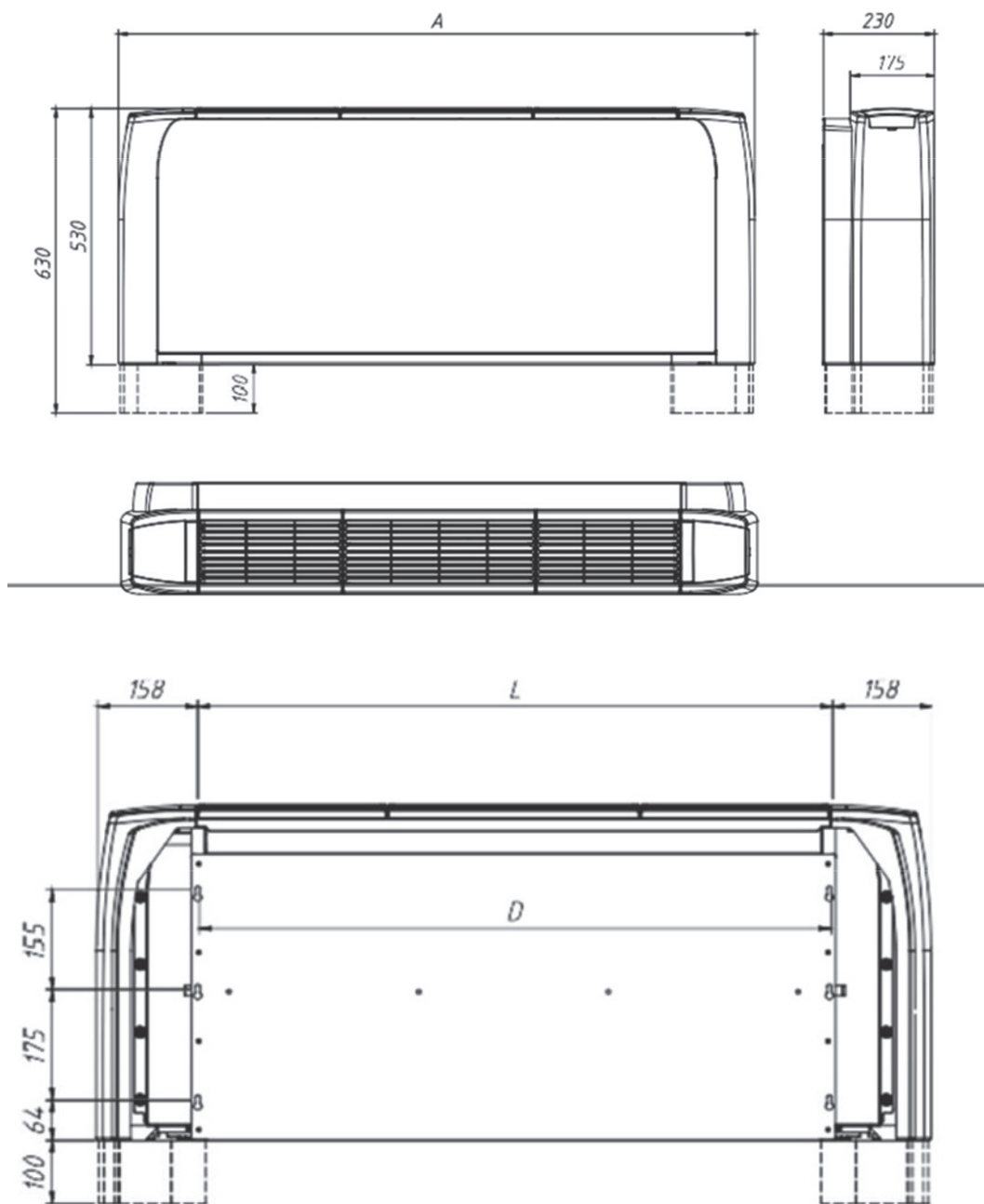


JEDINICA						
UNUTRAŠNJA			H2WMU-V-02C2	H2WMU-V-03C2	H2WMU-V-04C2	H2WMU-V-05C2
Kapacitet	hlađenje	kW	1.89/1.68/1.42	2.69/2.42/2.05	3.58/3.21/2.75	4.29/3.71/3.25
	Grejanje 50/45°C	kW	2.50/2.14/1.70	3.46/2.99/2.39	4.57/3.96/3.25	5.58/4.64/3.90
	Grejanje 60/50°C	kW	3.48/2.90/2.20	4.70/3.90/3.0	6.30/4.80/3.60	7.70/6.40/4.90
Protok vode	hlađenje	l/h	325.01	426.57	615.62	737.71
Pad pritiska vode	hlađenje	kPa	5.46	11.74	22.01	33.67
	grejanje	kPa	5.46	11.74	22.01	33.67
Ventilator	tip		centrifugalni	centrifugalni	centrifugalni	centrifugalni
	redova		2	2	2	2
Nivo zvučnog pritiska		dB(A)	37	39	41	43
Protok (Hi/Mi/Lo)		m³/h	360/285/210	530/420/310	700/560/420	870/660/510
Napajanje		V/HZ/Ph	220-240/50/1	220-240/50/1	220-240/50/1	220-240/50/1
Dimenzije (WxHxD)	jedinica	mm	920/230/630	1020/230/630	1120/230/630	1220/230/630
	pakovanje		980/255/585	1080/255/585	1180/255/585	1280/255/585
Neto masa		kg	17.6	19.55	21.25	23.6
Cevna veza	ulaz/izlaz vode	inch	3/4" FPT	3/4" FPT	3/4" FPT	3/4" FPT
	kondenz. cev		od φ15	od φ15	od φ15	od φ15

JEDINICA					
UNUTRAŠNJA			H2WMU-V-06C2	H2WMU-V-08C2	H2WMU-V-10C2
Kapacitet	hlađenje	kW	5.19/4.63/3.88	6.99/6.19/5.16	8.18/7.29/6.19
	Grejanje 50/45°C	kW	6.62/5.69/4.53	9.61/8.2/6.39	11.09/9.52/7.65
	Grejanje 60/50°C	kW	9.10/7.60/5.80	13.6/10.60/8.10	15.3/12.10/9.20
Protok vode	hlađenje	l/h	892.48	1202.01	1406.64
Pad pritiska vode	hlađenje	kPa	52.05	15.25	24.59
	grejanje	kPa	52.05	15.25	24.59
Ventilator	tip		centrifugalni	centrifugalni	centrifugalni
	redova		2	2	2
Nivo zvučnog pritiska		dB(A)	45	46	48
Protok (Hi/Mi/Lo)		m³/h	1030/820/590	1420/1120/790	1740/1380/1000
Napajanje		V/HZ/Ph	220-240/50/1	220-240/50/1	220-240/50/1
Dimenzije (WxHxD)	jedinica	mm	1320/230/630	1520/230/630	1820/230/630
	pakovanje		1380/255/585	1580/255/585	1880/255/585
Neto masa		kg	25.25	34	39.15
Cevna veza	ulaz/izlaz vode	inch	3/4" FPT	3/4" FPT	3/4" FPT
	kondenz. cev		od φ15	od φ15	od φ15

DIMENZIJE					
Model	A	B	C	D	L
H2WMU-V-02C2	920	230	630	599	604
H2WMU-V-03C2	1020	230	630	699	704
H2WMU-V-04C2	1120	230	630	799	804
H2WMU-V-05C2	1220	230	630	899	904
H2WMU-V-06C2	1320	230	630	999	1004
H2WMU-V-08C2	1520	230	630	1199	1204
H2WMU-V-10C2	1820	230	630	1499	1504

- ♦ Model u osnovi namenjen za vertikalnu montažu, ali postoji i mogućnost horizontalne montaže
- ♦ Opremljen senzorom na izmenjivaču radi zaštite od pothlađivanja prostora
- ♦ Fabrički sa levom hidrauličkom konekcijom sa mogućnošću podešavanja strane na licu mesta



- ♦ H: Visoka brzina ventilatora ♦ M: Srednja brzina ventilatora ♦ L: Niska brzina ventilatora
- ♦ Uslovi pod kojima je testiran kapacitet hlađenja: ulazna temperatura vazduha  $27\text{DB}^\circ\text{C}/19\text{WB}^\circ\text{C}$ , ulazna temperatura vode  $7^\circ\text{C}$ , razlika u temperaturi vode  $5^\circ\text{C}$
- ♦ Uslovi pod kojima je testiran kapacitet grejanja: ulazna temperatura vazduha  $20\text{DB}^\circ\text{C}$ , ulazna temperatura vode  $50^\circ\text{C}$ , protok vode je isti kao u hlađenju.
- ♦ Nivo buke testiran u prostoriji bez odeljka.



## H2KM4 Dvocevni kasetni fancoil sa četvorosmernim istrujavanjem vazduha

H2KM4-V-02 / H2KM4-V-03  
 H2KM4-V-04 / H2KM4-V-047  
 H2KM4-V-05 / H2KM4-V-06  
 H2KM4-V-08 / H2KM4-V-10  
 H2KM4-V-12 / H2KM4-V-14

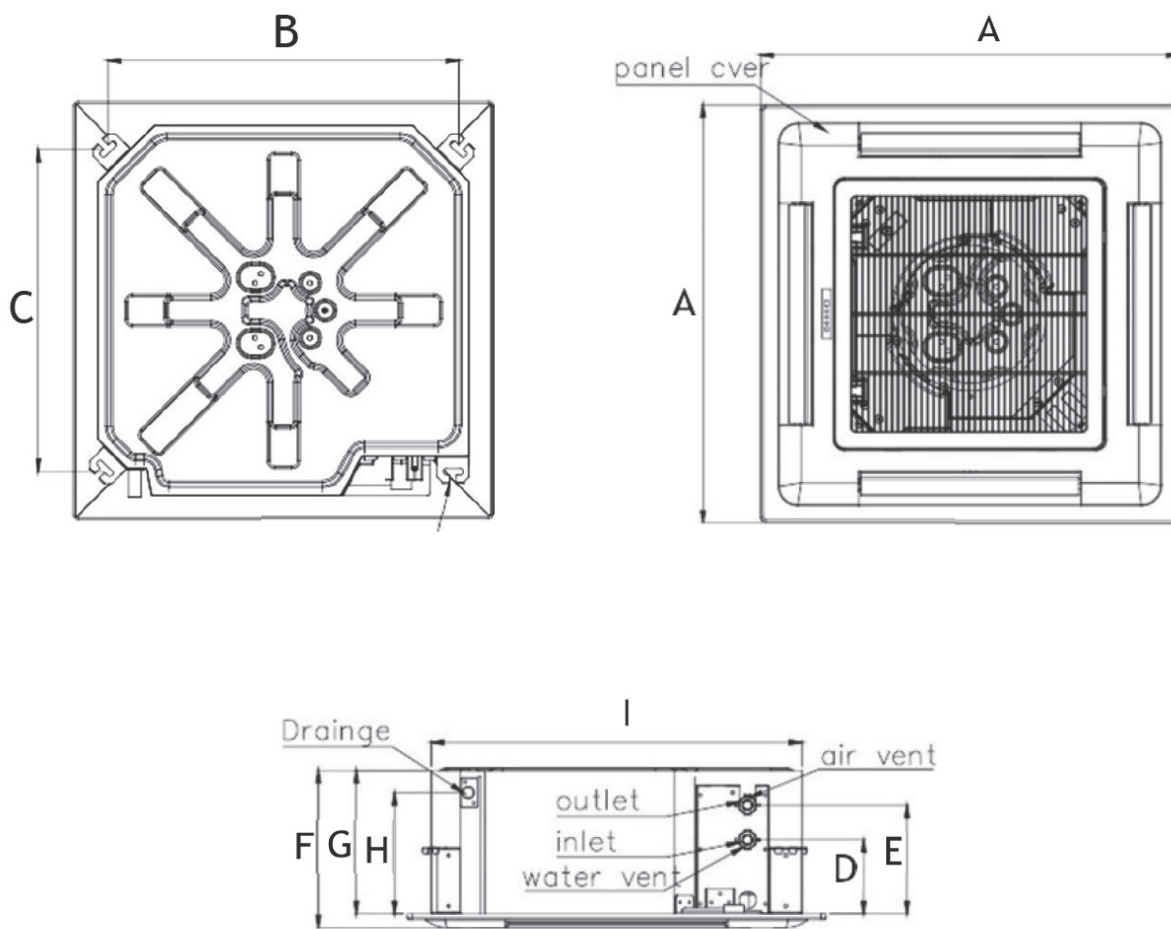


JEDINICA			H2KM4-V-02	H2KM4-V-03	H2KM4-V-04	H2KM4-V-047	H2KM4-V-05
Kapacitet	hlađenje	kW	2.22/2.08/1.79	2.99/2.71/2.34	3.77/3.24/2.79	4.14/3.54/2.92	5.07/4.44/3.74
	Grejanje 50/45°C	kW	2.78/2.36/1.88	3.76/3.17/2.46	4.78/3.91/3.05	5.39/4.42/3.36	6.5/5.37/4.09
	Grejanje 60/50°C	kW	3.37/2.70/1.9	4.81/3.80/2.70	6.21/5.00/3.60	7.01/5.60/4.10	7.66/6.1/4.4
Protok vode	hlađenje	l/h	381.75	514.16	648.29	711.92	756
	hlađenje	kPa	14.62	25	38.06	45.04	15
Pad pritiska vode	grejanje	kPa	14.62	25	38.06	45.04	15
	tip		sa unazad zakrivljenim lopaticama A BS ventilator				
Ventilator	redova		1	1	1	1	1
	Nivo zvučnog pritiska	dB(A)	35/32/29	39/36/33	41/38/35	44/40/36	40/35/31
Protok (Hi/Mi/Lo)		m³/h	340/255/190	510/380/255	680/510/340	800/600/400	850/635/425
Napajanje		V/Hz/Ph	220-240/50/1	220-240/50/1	220-240/50/1	220-240/50/1	220-240/50/1
Dimenzije (WxHxD)	jedinica	mm	580x580x275	580x580x275	580x580x275	580x580x275	750x750x290
	pakovanje	mm	760x760x350	760x760x350	760x760x350	760x760x350	850x850x375
	pak.panel	mm	720x720x85	720x720x85	720x720x85	720x720x85	920x920x85
Neto masa		kg	19.45	19.75	19.9	19.4	27.6
Cevna veza	ulaz/izlaz vode	inch	3/4" FPT	3/4" FPT	3/4" FPT	3/4" FPT	3/4" FPT
	kondenz.cev		od φ26	od φ26	od φ26	od φ26	od φ26

JEDINICA			H2KM4-V-06	H2KM4-V-08	H2KM4-V-10	H2KM4-V-12	H2KM4-V-14
Kapacitet	hlađenje	kW	5.77/4.73/4.13	7.01/5.77/4.50	9.46/7.84/6.64	10.71/8.82/6.95	11.95/10.2/7.92
	Grejanje 50/45°C	kW	7.48/5.99/4.69	9.38/7.48/5.55	12.26/9.81/7.59	14.16/11.29/8.39	17.43/13.2/9.2
	Grejanje 60/50°C	kW	9.62/7.6/5.50	12.42/9.30/7.10	15.47/12.3/8.90	17.43/14/10.1	20.16/16.2/11.7
Protok vode	hlađenje	l/h	992.21	1205.45	1626.75	1841.7	2054.93
	hlađenje	kPa	19	26	35	43	47.2
Pad pritiska vode	grejanje	kPa	19	26	35	43	47.2
	tip		sa unazad zakrivljenim lopaticama A BS ventilator				
Ventilator	redova		1	1	1	1	1
	Nivo zvučnog pritiska	dB(A)	45/40/36	46/41/37	44/37/34	48/42/36	52/46/39
Protok (Hi/Mi/Lo)		m³/h	1020/765/510	1360/1020/680	1700/1275/850	2040/1530/1020	2380/1785/1190
Napajanje		V/Hz/Ph	220-240/50/1	220-240/50/1	220-240/50/1	220-240/50/1	220-240/50/1
Dimenzije (WxHxD)	jedinica	mm	750x750x290	750x750x290	950x950x290	950x950x290	950x950x290
	pakovanje	mm	850x850x375	850x850x375	1050x1050x375	1050x1050x375	1050x1050x375
	pak.panel	mm	920x920x85	920x920x85	1120x1120x85	1120x1120x85	1120x1120x85
Neto masa		kg	27.6	28.05	37.45	37.45	37.45
Cevna veza	ulaz/izlaz vode	inch	3/4" FPT	3/4" FPT	3/4" FPT	3/4" FPT	3/4" FPT
	kondenz.cev		od φ26	od φ26	od φ26	od φ26	od φ26

DIMENZIJE									
Model	A	B	C	D	E	F	G	H	I
H2KM4-V-02	650	645	420	130	200	303.5	275	225	580
H2KM4-V-03	650	645	420	130	200	303.5	275	225	580
H2KM4-V-04	650	645	420	130	200	303.5	275	225	580
H2KM4-V-047	650	645	420	130	200	303.5	275	225	580
H2KM4-V-05	850	709	654	150	220	318.5	290	245	751.4
H2KM4-V-06	850	709	654	150	220	318.5	290	245	751.4
H2KM4-V-08	850	709	654	150	220	318.5	290	245	751.4
H2KM4-V-10	1050	909	854	150	220	318.5	290	245	951.4
H2KM4-V-12	1050	909	854	150	220	318.5	290	245	951.4
H2KM4-V-14	1050	909	854	150	220	318.5	290	245	951.4

1. Višesmerno istrujavanje omogućuje brzo dostizanje komforne temperature prostorije. Automatsko podešavanje usmerivača vazduha sa četiri step motora za svako krilce
2. Pumpa za odvod kondenzata koja odvodi kondezat na visinu do 750mm
3. Grupna kontrola



♦ H: Visoka brzina ventilatora ♦ M: Srednja brzina ventilatora ♦ L: Niska brzina ventilatora

- ♦ Uslovi pod kojima je testiran kapacitet hlađenja: ulazna temperatura vazduha 27DB°C/19WB°C, ulazna temperatura vode 7°C, razlika u temperaturi vode 5°C
- ♦ Uslovi pod kojima je testiran kapacitet grejanja: ulazna temperatura vazduha 20DB°C, ulazna temperatura vode 50°C, protok vode je isti kao u hlađenju.
- ♦ Nivo buke testiran u prostoriji bez odeljka.

## HWA Kanalski dvocevni fancoil

HWA-V-34 / HWA-V-51  
 HWA-V-68 / HWA-V-85  
 HWA-V-102 / HWA-V-136  
 HWA-V-170 / HWA-V-204  
 HWA-V-51 / HWA-V-238

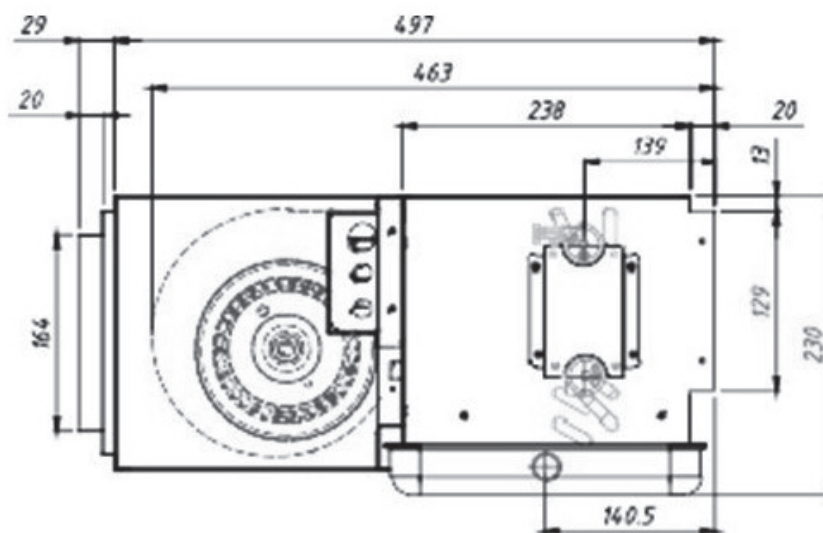
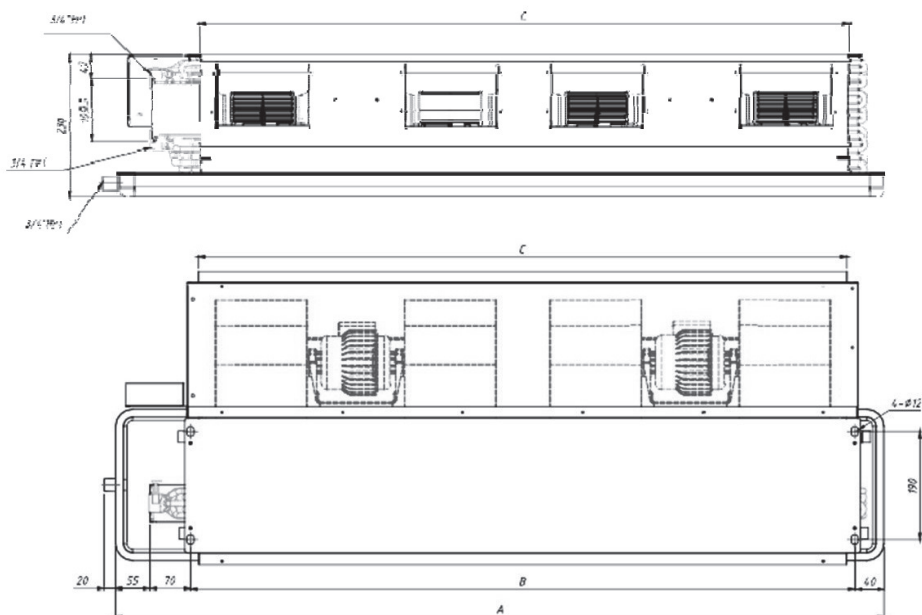


JEDINICA			UNUTRAŠNJA				
			HWA-V-34C3	HWA-V-51C3	HWA-V-68C3	HWA-V-85C3	HWA-V-102C3
Kapacitet	hlađenje	kW	2.03/1.8/1.52	3.08/2.72/2.26	3.78/3.37/2.84	4.6/4.08/3.52	5.54/4.92/4.21
	Grejanje 50/45°C	kW	2.64/2.22/1.78	3.83/3.26/2.55	5.03/3.70/3.4	6.04/4.88/4.21	7.16/6.11/4.97
	Grejanje 60/50°C	kW	3.56/3.01/2.39	5.15/4.4/3.43	6.68/5/3.8	8.03/6.6/5	9.39/7.8/6
Protok vode	hlađenje	l/h	349.71	529.89	680.58	791.9	952.13
	hlađenje	kPa	9.31	22.87	12.06	18.6	28.61
Pad pritiska vode	grejanje	kPa	9.31	22.87	12.06	18.6	28.61
	tip		centrifugalni	centrifugalni	centrifugalni	centrifugalni	centrifugalni
Ventilator	redova		1	2	2	2	2
	Nivo zvučnog pritiska	dB(A)	40.5/38.5/36.5	42/40/38	45/43/41	46/44/42	48/46/44
Protok (Hi/Mi/Lo)		m³/h	340/270/200	510/400/300	680/540/400	850/670/510	1020/810/610
ESP (Hi/Mi/Lo)		Pa	50/30/18	50/30/18	50/30/18	50/30/18	50/30/18
Napajanje		V/Hz/Ph	220-240/50/1	220-240/50/1	220-240/50/1	220-240/50/1	220-240/50/1
Dimenzije (WxHxD)	jedinica	mm	635x463x230	755x526x230	865x526x230	945x526x230	1055x526x230
	pakovanje	mm	675x250x540	795x250x540	905x250x540	985x250x540	1095x250x540
Neto masa/sa plunumom		kg	10/14.6	12/17.15	14/19.3	15/20.65	16/22.65
Cevna veza	ulaz/izlaz vode	inch	3/4" FPT	3/4" FPT	3/4" FPT	3/4" FPT	3/4" FPT
	kondenz. cev		3/4" MPT	3/4" MPT	3/4" MPT	3/4" MPT	3/4" MPT

JEDINICA			UNUTRAŠNJA			
			HWA-V-136C3	HWA-V-170C3	HWA-V-204C3	HWA-V-238C3
Kapacitet	hlađenje	kW	7.06/6.27/5.39	9.03/8.07/6.85	10.94/9.74/8.3	12.31/10.95/9.37
	Grejanje 50/45°C	kW	10.09/8.57/6.91	11.97/10.27/8.22	14.27/12.21/9.89	15.76/13.51/11.5
	Grejanje 60/50°C	kW	13.0/10.2/7.80	/		
Protok vode	hlađenje	l/h	1214.04	1552.84	1881.22	2117.43
	hlađenje	kPa	24.44	13.97	21.21	28.6
Pad pritiska vode	grejanje	kPa	24.44	13.97	21.21	28.6
	tip		centrifugalni	centrifugalni	centrifugalni	centrifugalni
Ventilator	redova		4	4	4	4
	Nivo zvučnog pritiska	dB(A)	50	51	53	54
Protok (Hi/Mi/Lo)		m³/h	1360/1080/810	1700/1360/1000	2040/1630/1220	2380/1900/1430
ESP (Hi/Mi/Lo)		Pa	50/30/18	50/30/18	50/30/18	50/30/18
Napajanje		V/Hz/Ph	220-240/50/1	220-240/50/1	220-240/50/1	220-240/50/1
Dimenzije (WxHxD)	jedinica	mm	1325x526x230	1515x463x230	1635x463x230	1795x463x230
	pakovanje	mm	1365x250x540	1555x250x500	1675x250x500	1835x250x500
Neto masa/sa plunumom		kg	24/31.25	26/30	30/36	33/38
Cevna veza	ulaz/izlaz vode	inch	3/4" FPT	3/4" FPT	3/4" FPT	3/4" FPT
	kondenz. cev		3/4" MPT	3/4" MPT	3/4" MPT	3/4" MPT

DIMENZIJE			
Model	A	B	C
HWA-V-34C3	635	470	442
HWA-V-51C3	755	590	562
HWA-V-68C3	865	700	672
HWA-V-85C3	945	780	752
HWA-V-102C3	1055	890	862
HWA-V-136C3	1325	1160	1132
HWA-V-170C3	1515	1350	1322
HWA-V-204C3	1635	1470	1442
HWA-V-238C3	1795	1630	1602

- ◆ Kanalski dvocevni fancoil sa trorednim izmenjivačem i statičkim pritiskom 30Pa



- ◆ H: Visoka brzina ventilatora ◆ M: Srednja brzina ventilatora ◆ L: Niska brzina ventilatora
- ◆ Uslovi pod kojima je testiran kapacitet hlađenja: ulazna temperatura vazduha 27DB°C/19WB°C, ulazna temperatura vode 7°C, razlika u temperaturi vode 5°C
- ◆ Uslovi pod kojima je testiran kapacitet grejanja: ulazna temperatura vazduha 20DB°C, ulazna temperatura vode 50°C, protok vode je isti kao u hlađenju.
- ◆ Nivo buke testiran u prostoriji bez odeljka.

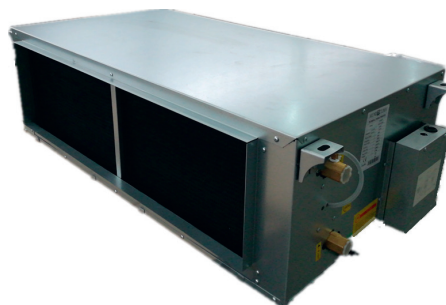
## HWA Kanalski dvocevni troredni fancoil sa visokim statičkim pritiskom

HWA-V-170HC3

HWA-V-204HC3

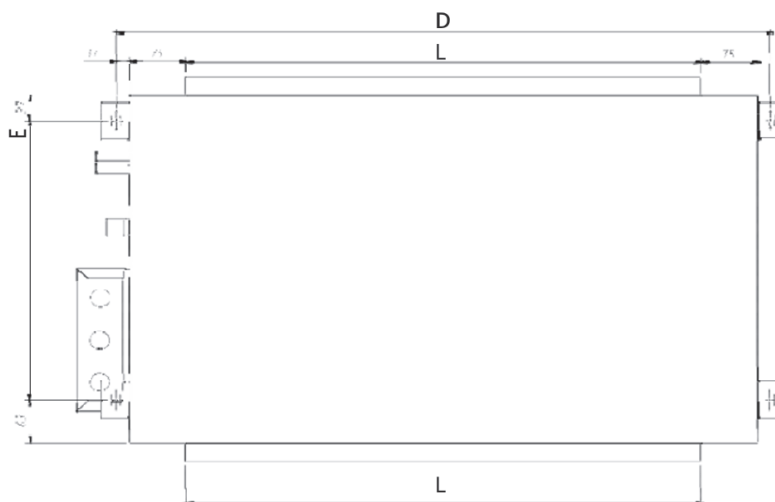
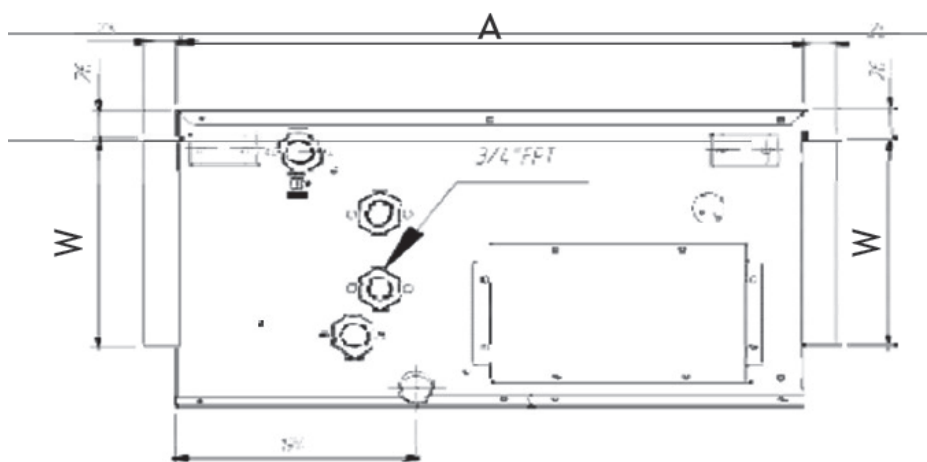
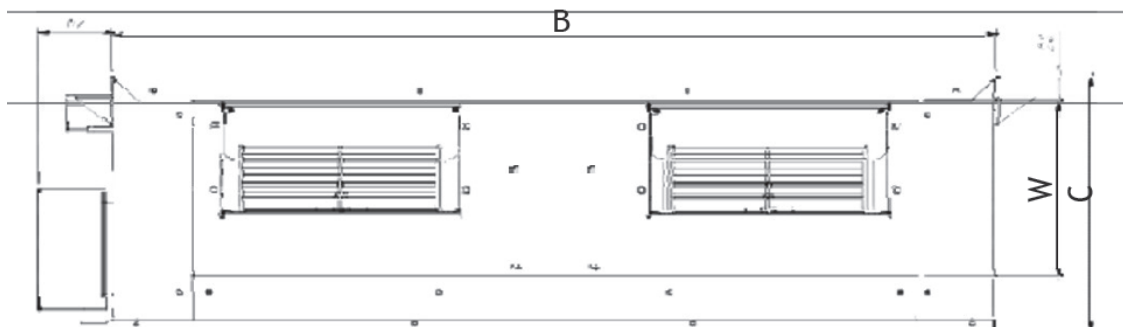
HWA-V-340HC3

HWA-V-400HC3



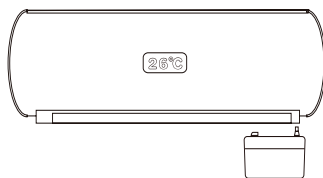
JEDINICA						
UNUTRAŠNJA			HWA-V-170HC3	HWA-V-204HC3	HWA-V-340HC3	HWA-V-400HC3
Kapacitet	hlađenje	kW	8.74/7.05/5.26	10.72/8.65/6.39	16.64/13.44/9.96	18.89/15.32/11.37
	Grejanje 50/45°C	kW	10.29/8.14/5.7	12.51/9.92/6.96	19.76/15.61/10.95	22.72/17.98/12.58
	Grejanje 60/50°C	kW	13.9/11.00/7.7	16.9/13.4/9.40	26.70/21.1/14.8	30.70/24.30/17.00
Protok vode	hlađenje	l/h	1502.94	1843.42	2861.43	3248.34
Pad pritiska vode	hlađenje	kPa	6.79	12.12	9.94	12
	grejanje	kPa	6.79	12.12	9.94	12
Ventilator	tip		centrifugalni	centrifugalni	centrifugalni	centrifugalni
	redova		3	3	3	3
Nivo zvučnog pritiska		dB(A)	54/52/50	58/56/54	62/60/58	62/60/58
Protok (Hi/Mi/Lo)		m³/h	1700/1275/850	2040/1530/1020	3400/2550/1700	4080/3060/2040
ESP (Hi/Mi/Lo)		Pa	80/45/30	100/55/30	100/55/30	100/55/30
Napajanje		V/Hz/Ph	220-240/50/1	220-240/50/1	220-240/50/1	220-240/50/1
Dimenzije (WxHxD)	jedinica	mm	1000x315x600	1200x315x670	1400x400x720	1400x400x720
	pakovanje	mm	1120x335x620	1320x335x690	1520x420x740	1520x420x740
Neto masa/sa plunumom		kg	37.8	45.9	60	61
Cevna veza	ulaz/izlaz vode	inch	3/4"FPT	3/4"FPT	3/4"FPT	3/4"FPT
	kondenz.cev		3/4"MPT	3/4"MPT	3/4"MPT	3/4"MPT

DIMENZIJE							
Model	A	B	C	D	E	L	W
HWA-V-170HC3	550	1000	315	1035	450	850	240
HWA-V-204HC3	620	1200	315	1235	520	1050	240
HWA-V-340HC3	670	1400	400	1435	570	1250	325
HWA-V-400HC3	670	1400	400	1435	570	1250	325



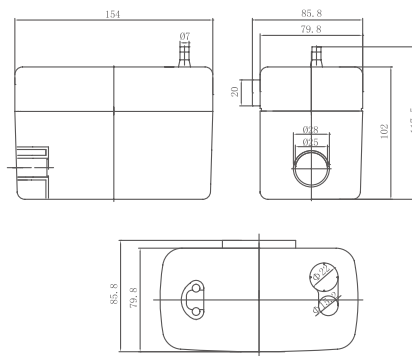
- ◆ H: Visoka brzina ventilatora ◆ M: Srednja brzina ventilatora ◆ L: Niska brzina ventilatora
- ◆ Uslovi pod kojima je testiran kapacitet hlađenja: ulazna temperatura vazduha 27DB°C/19WB°C, ulazna temperatura vode 7°C, razlika u temperaturi vode 5°C
- ◆ Uslovi pod kojima je testiran kapacitet grejanja: ulazna temperatura vazduha 20DB°C, ulazna temperatura vode 50°C, protok vode je isti kao u hlađenju.
- ◆ Nivo buke testiran u prostoriji bez odeljka.

**PC-24A**  
**PC-40A**

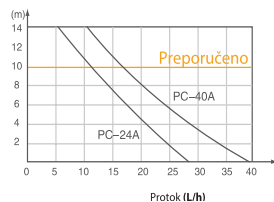


MODEL	PC-24A	PC-40A
Voltaža	100-230V-/50-60Hz	100-230V-/50-60Hz
Maksimalna preporučena visina	Max.10m(33ft)	Max.10m(33ft)
Protok	Max.24L/h(6,2GPH)	Max.40L/h(10,5GPH)
Kapacitet rezervoara	200ml	200ml
Mini split snage do	8KW(30.000btu/hr)	15KW(45.000btu/hr)
Nivo buke na 1m	19dB(A)	21dB(A)
Temperatura	0°C-50°C	0°C-50°C
Snaga	3W	3W

**Dimenzije**



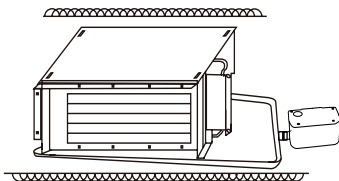
**Protok**



Model	Performans (l/h @ Head)					
	0m	2m	4m	6m	8m	10m
PC-24A	28	24	20	18	16	12
PC-40A	40	34	30	24	20	18

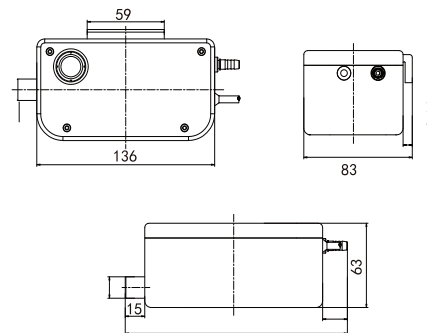
**Karakteristike:** ♦ Snaga 3W ♦ Nizak nivo buke ♦ Veoma tiho i bez vibracije ♦ Maksimalna preporučena visina 10m ♦ Kompaktna konstrukcija, lako se sklapa ♦ CE sertifikat

**PC-50A**

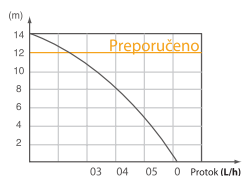


MODEL	PC-50A
Voltaža	100-230V-/50-60Hz
Maksimalna preporučena visina	Max.12m(40ft)
Protok	Max.50L/h(13,2GPH)
Kapacitet rezervoara	200ml
Mini split snage do	15KW(45.000btu/hr)
Nivo buke na 1m	25dB(A)
Temperatura	0°C-50°C
Snaga	3W

**Dimenzije**



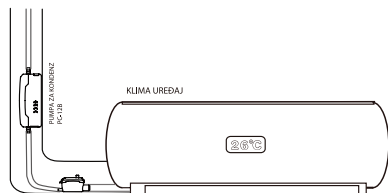
**Protok**



Model	Performans (l/h @ Head)						
	0m	2m	4m	6m	8m	10m	12m
PC-50A	50	45	40	35	30	25	20

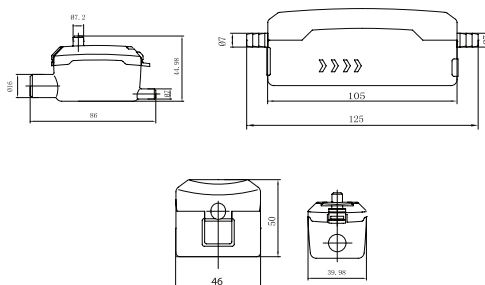
**Karakteristike:** ♦ Maksimalna preporučena visina 12m ♦ Tri ulazna otvora na vrhu, na strani i dnu ♦ Visina od 65mm, pogodno za male prostore ♦ Sigurnosni prekidač ♦ Potapajuća

# PC-12B PC-36B

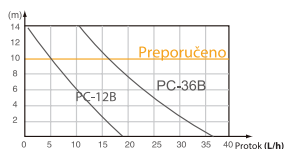


MODEL	PC-12B	PC-36B
Voltaža	100-230V-/50-60Hz	100-230V-/50-60Hz
Maksimalna preporučena visina	Max.10m(33ft)	Max.10m(33ft)
Protok	Max.18L/h(4,8GPH)	Max.36L/h(9,6GPH)
Kapacitet rezervoara	35ml	35ml
Mini split snage do	8KW(30.000btu/hr)	15KW(45.000btu/hr)
Nivo buke na 1m	19dB(A)	21dB(A)
Temperatura	0°C-50°C	0°C-50°C
Snaga	3W	3W

## Dimenzije



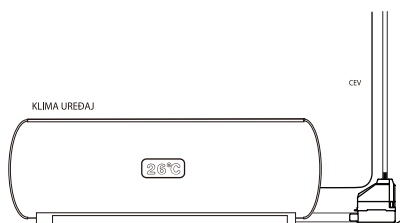
## Protok



Model	Performans (l/h @ Head)				
	0m	2m	4m	6m	8m
PC-12B	18	12	8	7	6
PC-36B	36	34	30	24	20

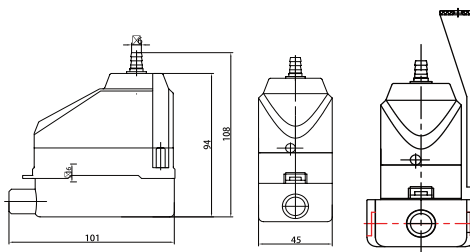
Karakteristike: ♦ Snaga 3W ♦ Nizak nivo buke ♦ Veoma tiho i bez vibracije ♦ Maksimalna preporučena visina 10m ♦ Kompaktna konstrukcija, lako se sklapa ♦ CE Sertifikat

# PC-12C PC-36C

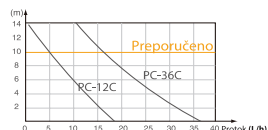


MODEL	PC-12C	PC-36C
Voltaža	100-230V-/50-60Hz	100-230V-/50-60Hz
Maksimalna preporučena visina	Max.10m(33ft)	Max.10m(33ft)
Protok	Max.18L/h(4,8GPH)	Max.36L/h(9,6GPH)
Kapacitet rezervoara	55ml	55ml
Mini split snage do	8KW(30.000btu/hr)	15KW(45.000btu/hr)
Nivo buke na 1m	19dB(A)	21dB(A)
Temperatura	0°C-50°C	0°C-50°C
Snaga	3W	3W

## Dimenzije



## Protok

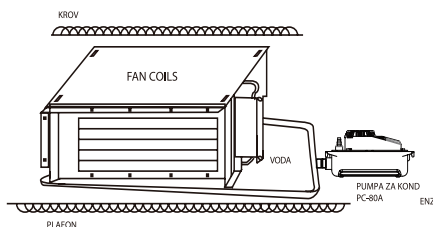


Model	Performans (l/h @ Head)				
	0m	2m	4m	6m	8m
PC-12C	18	12	8	7	6
PC-36C	36	34	30	24	20

Karakteristike: ♦ Kompaktni dizajn za mali prostor ♦ 3A-250V sigurnosni prekidač bez napona ♦ Snaga 3W ♦ Kompaktna konstrukcija, lako se sklapa ♦ Veoma tiho i bez vibracije ♦ Maksimalna preporučena visina 10m ♦ Veći rezervoar 55ml

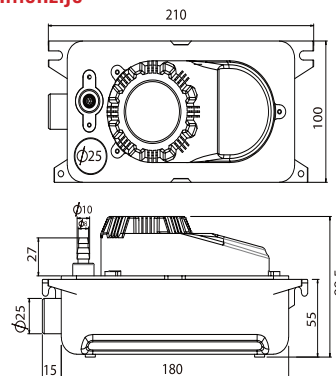


# PC-80A

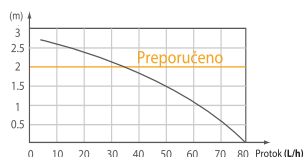


MODEL	PC-80A
Voltaža	100-230V-/50-60Hz
Maksimalna preporučena visina	Max.2m(6,5ft)
Protok	Max.80L/h(21GPH)
Kapacitet rezervoara	0.5L
Nivo buke na 1m	23dB(A)
Temperatura	0°C-50°C
Snaga	5W

## Dimenzije



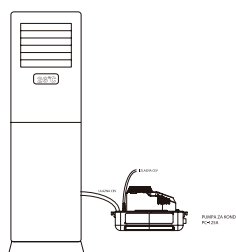
## Protok



Model	Performans (l/h @ Head)				
	0m	0.5m	1m	1.5m	2m
PC-80A	80	70	60	50	40

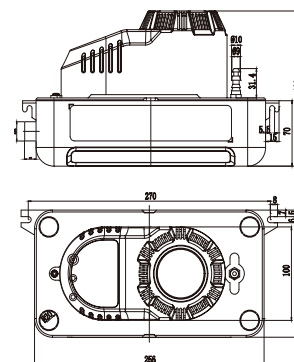
**Karakteristike:** ♦ Kompaktna i izdržljiva, pogodna za lokalne operativne uslovne okoline ♦ Visina 100mm ♦ Visoka brzina protoka sa malim šumom ♦ Specijalni dizajn na kontrolnom ventilu ♦ Zatvoreni gornji poklopac zadržava prašinu i vlažnost ♦ Tri ulazna otvora na vrhu ili na strani

# PC-125A

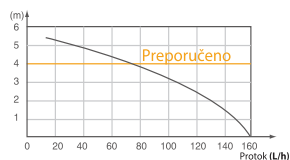


MODEL	PC-125A
Voltaža	100-230V-/50-60Hz ili 115V-/60Hz
Maksimalna preporučena visina	Max.4m(13ft)
Protok	Max.125L/h(33GPH)
Kapacitet rezervoara	1,8L
Nivo buke na 1m	48Db(A)
Temperatura	0°C-50°C
Snaga	60W

## Dimenzije



## Protok



Model	Performans (l/h @ Head)				
	0m	1m	2m	3m	4m
PC-125A	160	150	130	110	40

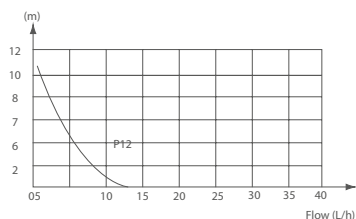
**Karakteristike:** ♦ Snaga 60W ♦ 1,8L veliki kapacitet rezervoara ♦ Hlađenje ventilatorom ♦ Pet ulaznih otvora ♦ Maksimalna preporučena visina 4m ♦ Dizajn protiv povratnog toka ♦ Lako sklanjanje i održavanje ♦ CE Sertifikat

# PC-10D



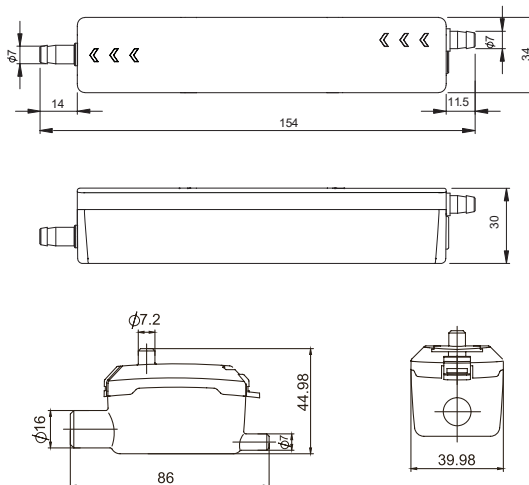
MODEL	PC-10D
Voltaža	100V-230V-/50-60Hz
Maksimalna preporučena visina	Max.7m(23ft)
Protok	Max.12L/h(3,2GPH)
Kapacitet rezervoara	35ml
Mini split snage do	8KW(30.000btu/hr)
Nivo buke na 1m	19dB(A)
Temperatura	0°C-50°C

## Protok



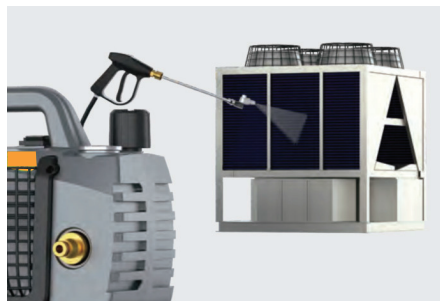
Model	Performans (l/h @ Head)				
	0m	2m	4m	6m	7m
PC-10D	12	10	8	6	4

## Dimenzije



# PUMPE ZA ČIŠĆENJE

## PCW-6T



- Dugme za podešavanje pritiska
- Manometar pritiska
- Džep za dodatni pribor
- Klipovi sa keramičkim premazom
- Brza spojka

### Tehnički podaci:

Model	PCW-6T
Napajanje	230V~/50-60Hz 100-120V~/50-60Hz
Radni pritisak	10-40bar
Brzina protoka	6L/min
Snaga	750W
Neto težina	8.0kg



Mlaznica 0°C



Rotaciona mlaznica 220°C



Izlazno crevo za visoki pritisak 7m



Ulazno crevo 2m



Adapter 3 u 1



3/4" brza spojka za crevo



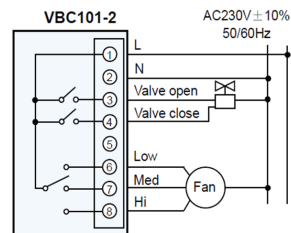
Pištolj za pranje



Produžetak za pištolj 2x36cm

## Termostat mehanički Venting VBC 101

- ◆ Za dvocevne fancoil jedinice
- ◆ 3-brzinski ventilator
- ◆ ON/OFF ventil
- ◆ Power AC 230V±10%, 50/60Hz
- ◆ Dimenzija: 85 x 130 x 40 mm



## Termostat Venting VBC 102-4DTM

- ◆ Za dvocevne/četvorocevne fancoil jedinice
- ◆ 3-brzinski ventilator
- ◆ ON/OFF ventil
- ◆ Tajmer/Program
- ◆ Modbus komunikacija
- ◆ Dry kontakt za prozor ili vrata, hotelski držač kartica
- ◆ Eksterni vazdušni ili cevni senzor
- ◆ Power 220VAC±10%, 50/60Hz
- ◆ Dimenzija: 86 x 86 x 13 mm



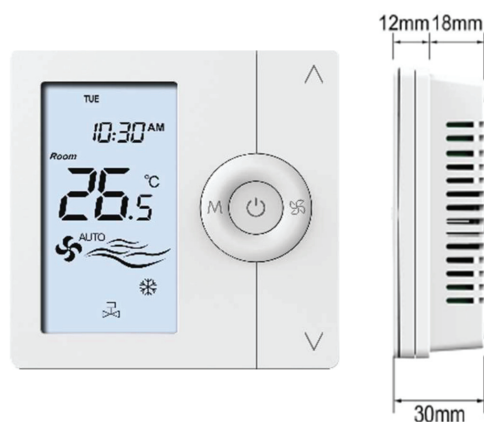
## Termostat Venting VBC 103-4DTM

- ◆ Za dvocevne/četvorocevne fancoil jedinice + kontrola podnog grejanja
- ◆ 3-brzinski ventilator
- ◆ ON/OFF ventil
- ◆ Tajmer/Program
- ◆ Modbus komunikacija
- ◆ Dry kontakt za prozor ili vrata, hotelski držač kartica
- ◆ Eksterni vazdušni ili cevni senzor
- ◆ Power 220VAC±10%, 50/60Hz
- ◆ Dimenzija: 86 x 86 x 13 mm
- ◆ Montaža u fancoil



## Termostat mehanički Venting VBC 103S-4DTM

- ◆ Za dvocevne/četvocevne fancoil jedinice + kontrola podnog grejanja
- ◆ 3-brzinski ventilator
- ◆ ON/OFF ventil
- ◆ Tajmer/Program
- ◆ Modbus komunikacija
- ◆ Dry kontakt za prozor ili vrata, hotelski držač kartica
- ◆ Eksterni vazdušni ili cevni senzor
- ◆ Power 220VAC±10%, 50/60Hz
- ◆ Dimenzija: 86 x 86 x 12 mm
- ◆ Montaža na zid



## Termostat Venting VBC 117W-2M(S)

- ◆ Za dvocevne fancoil jedinice
- ◆ Wi-fi kontrola
- ◆ 3-brzinski ventilator
- ◆ ON/OFF ventil
- ◆ Tajmer/Program
- ◆ Modbus komunikacija
- ◆ Dry kontakt za prozor ili vrata, hotelski držač kartica
- ◆ Eksterni vazdušni ili cevni senzor
- ◆ Power AC85~230VAC±10%, 50/60Hz
- ◆ Dimenzija: 96 x 86 x 13 mm
- ◆ Montaža na zid
- ◆ Model sa oznakom S ima dodatni cevni senzor



## Termostat Venting HR-9002

- ◆ Za dvocevne fancoil jedinice
- ◆ 3-brzinski ventilator
- ◆ ON/OFF ventil
- ◆ Tajmer/Program
- ◆ Eksterni vazdušni ili cevni senzor
- ◆ Power 220VAC±10%, 50/60Hz
- ◆ Dimenzija termostata: 86 x 86 x 13 mm
- ◆ Power box dimenzija: 50 x 62 x 25 mm

